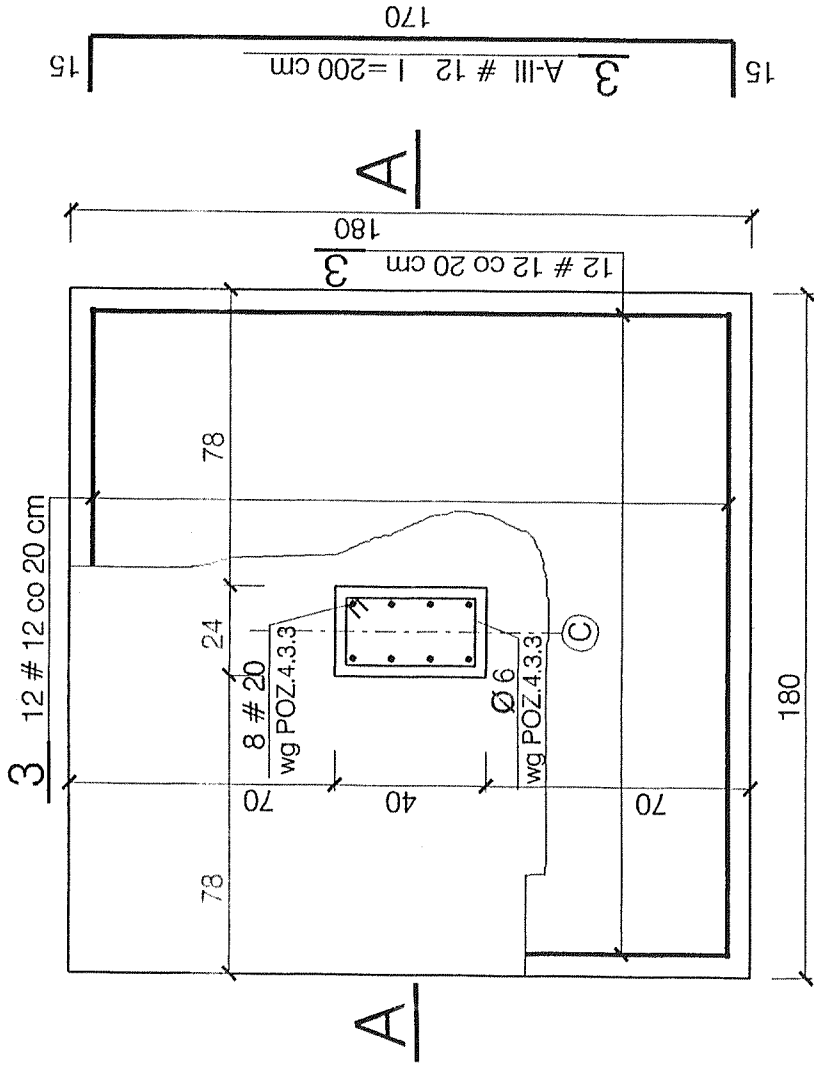
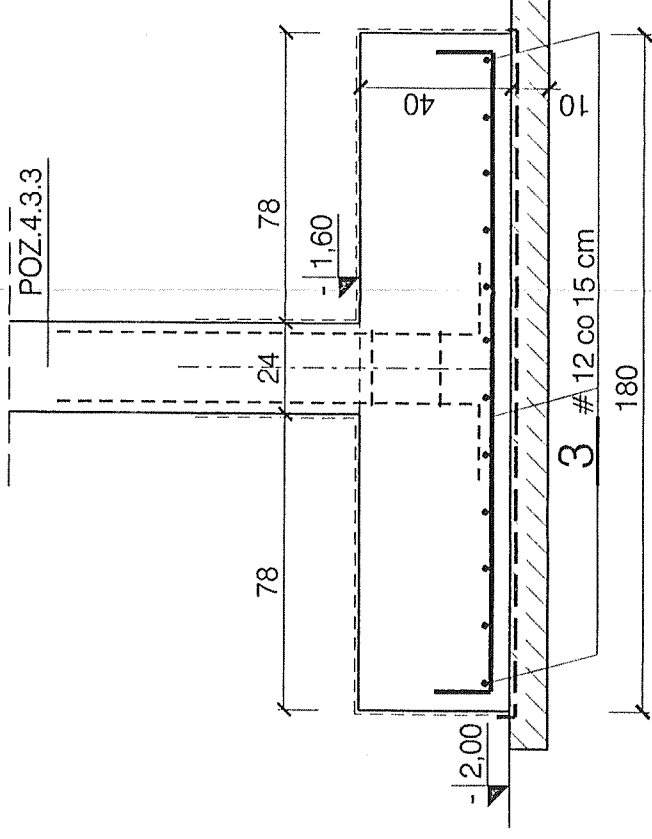


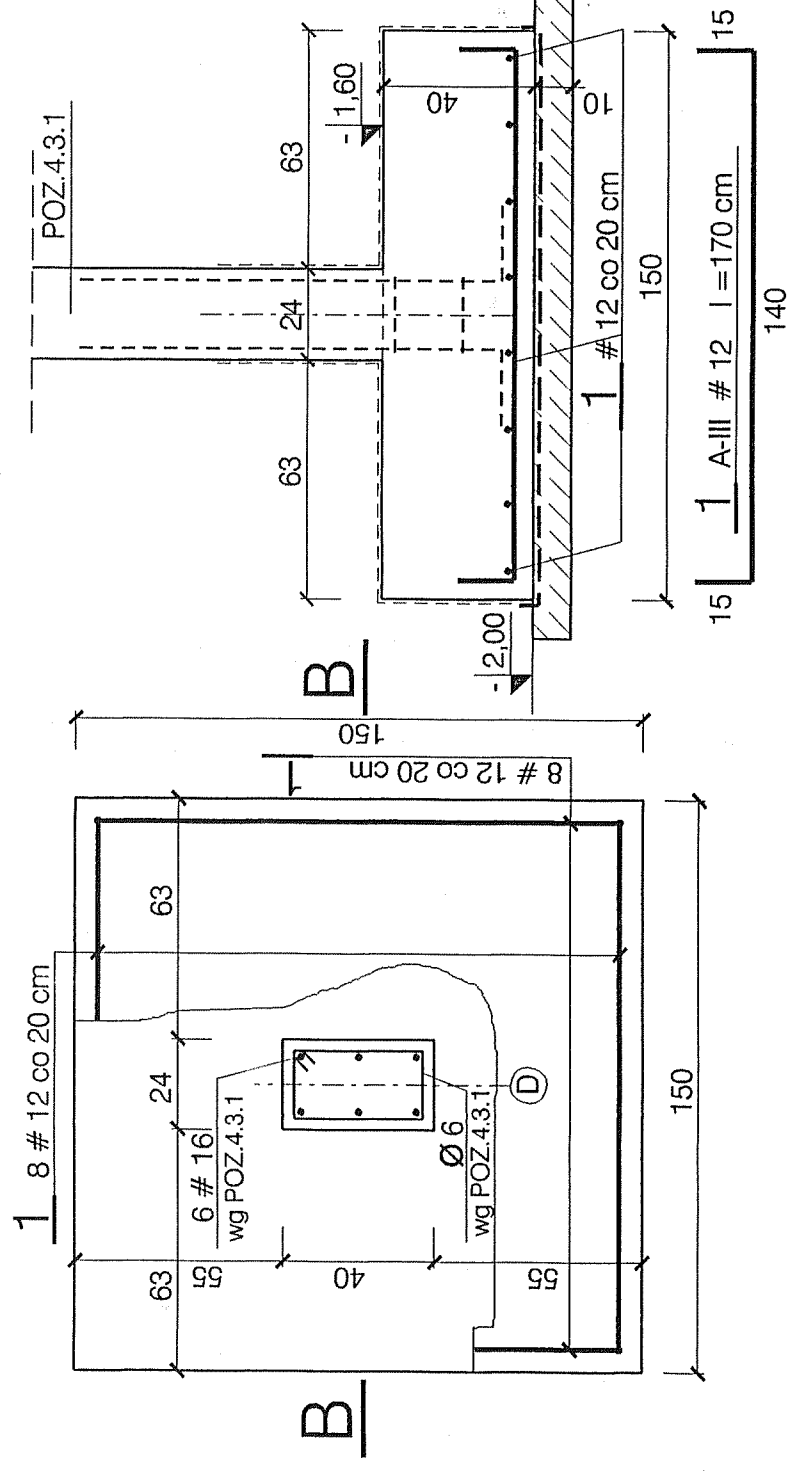
**POZ.6.2.4** 1 szt.



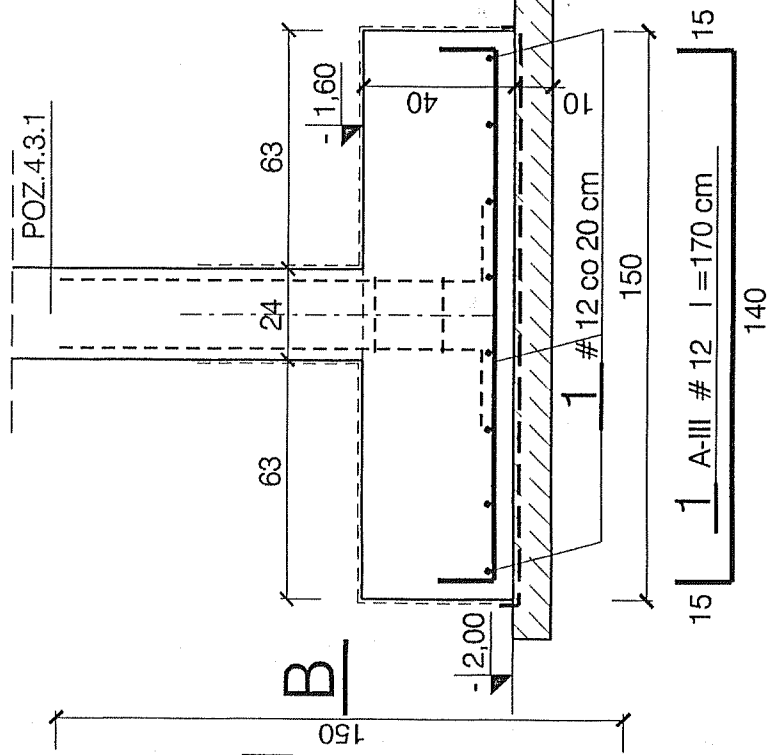
**A - A**



**POZ.6.2.6** 2 szt.



**B - B**



BETON B25  
 STAL A-III (34GS) A-0 (St0S)  
 OTULINA C<sub>nom</sub> = 5,0 cm - zbr. dolne  
 C<sub>nom</sub> = 2,5 cm - pozostałe

**WYKAZ ZBROJENIA NR 4**

- W STOPACH OSADZIĆ PRĘTY DO SŁUPÓW ŻELBETOWYCH
- POWIERZCHNIE STYKAJĄCE SIĘ Z GRUNTEM SMAROWAĆ DYSPERBITEM
- ROBOTY ZIEMNE WG UWAG OPISU TECHNICZNEGO

**STOPY POZ.6.2.4, 6.2.6**

1 : 20

OBIEKT	PRACOWNIA PROJEKTOWA Ryszard Kłemiata	70-535 Szczecin ul. Osiek 9 tel. 81-20-158	
		ROZBUDOWA BUDYNKU II LICEUM OGÓLNOKSZTAŁCĄCEGO	
ADRES	RADZYMIN, pow. wołomiński, ul. Konstytucji 3-go Maja 26		
PROJEKTOWAŁ:	IMIE I NAZWISKO	NR UPR.	PODPIS
OPRACOWAŁ:	mgr inż. R. Kłemiata	258 / SZ / 87	<i>Ryszard Kłemiata</i>
SPRAWDZIŁ:	mgr inż. B. Zielińska		
BRANŻA:	mgr inż. A. Brodowski	107 / SZ / 85	
STADIUM	Konstrukcja	DATA	RYS. NR
	PBW	06.2006r	11