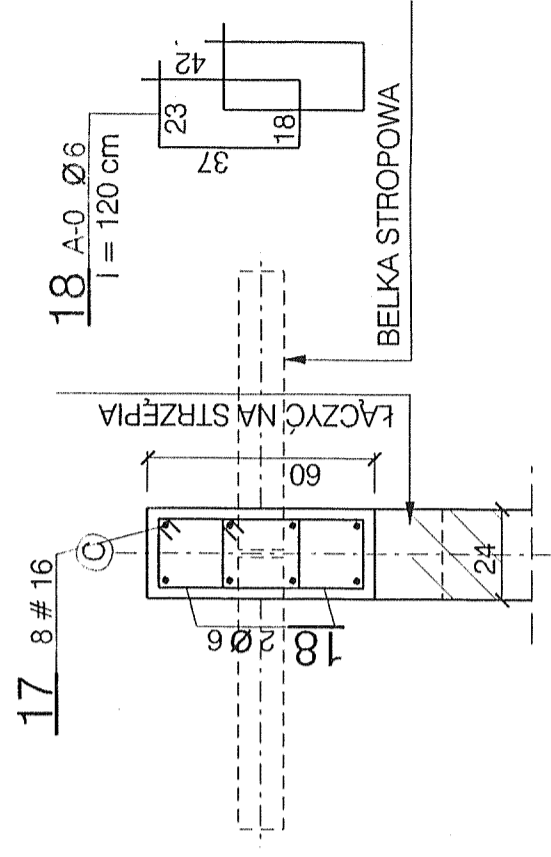


STAROSTWO  
POWIATU WOŁOMIŃSKIEGO  
Wydział Budownictwa  
ul. Pi. Konstytucji 3 Maja 19  
05-250 RADZYMIN

**K - K**  
POZ.4.3.10



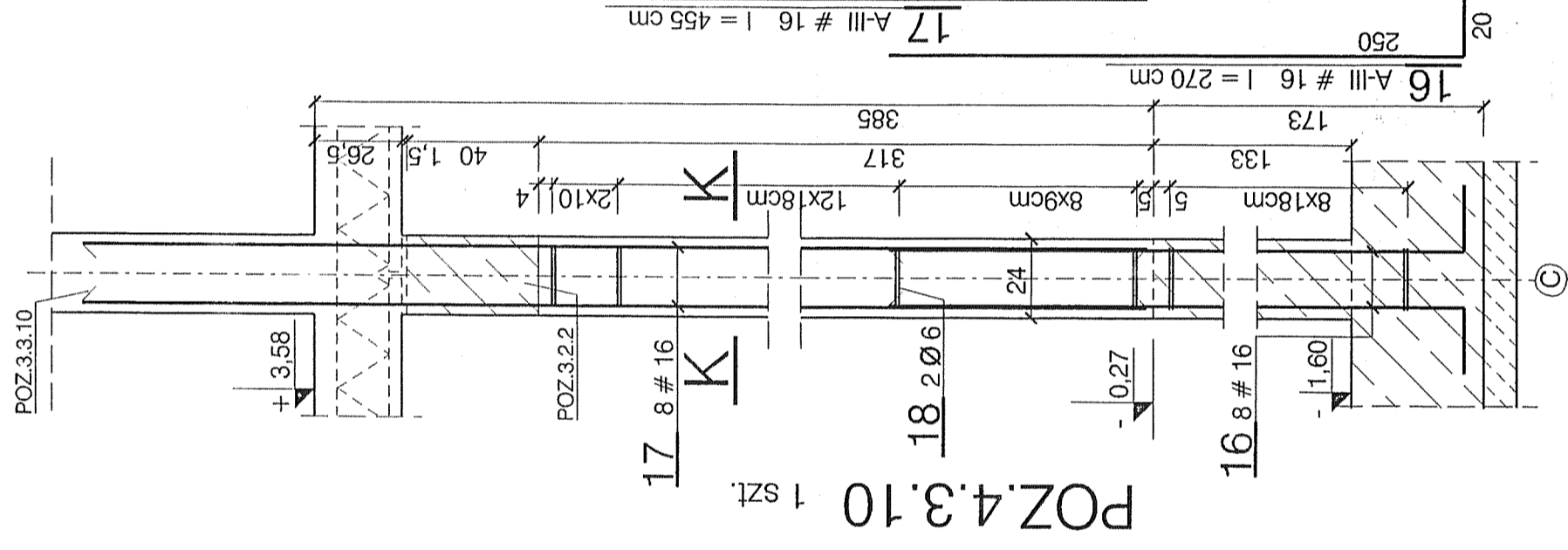
BETON B25  
STAL A-III (34GS) A-0 (St0S)  
OTULINA C<sub>nom</sub> = 2,5 cm

WYKAZ ZBROJENIA NR 7

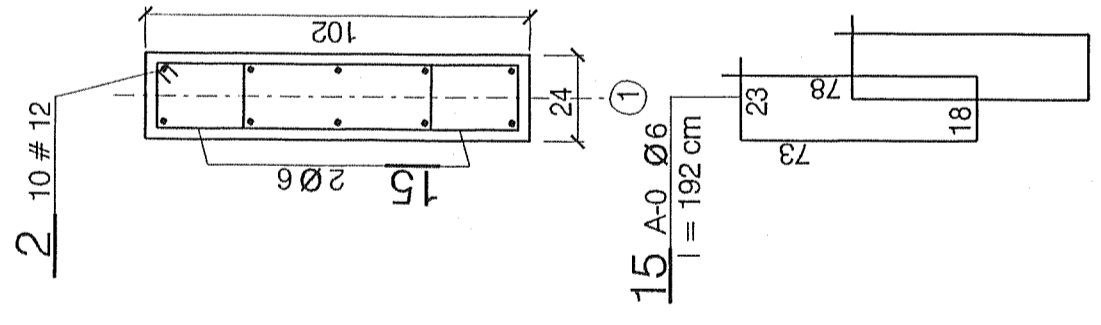
**SŁUPY POZ.4.3.9, 4.3.10**

1 : 20

|   |   |               |
|---|---|---------------|
| <b>K</b><br>Konstrukcja<br>PRACOWNIA PROJEKTOWA<br>Ryszard Klemiata | 70-535 Szczecin<br>ul. Osiek 9<br>tel. 81-20-158        |               |
|   | ROZBUDOWA BUDYNKU II LICEUM OGÓLNOKSZTAŁCĄCEGO          |               |
| ADRES   | RADZYMIN, pow. wołomiński, ul. Konstytucji 3-go Maja 26 |               |
| PROJEKTOWAŁ:  | IMIE I NAZWISKO   | NR UPR.       |
| OPRACOWAŁ:  | mgr inż. R. Klemiata                                    | 258 / SZ / 87 |
| SPRAWDZIŁ:  | mgr inż. B. Zielińska                                   |               |
| BRANŻA:   | mgr inż. A. Brodowski                                   | 107 / SZ / 85 |
| STADIUM   | Konstrukcja   | DATA          |
|   | PBW   | 06.2006r      |
|   |   | RYŚ. NR       |
|   |   | <b>21</b>     |



**G - G**  
POZ.4.3.9



**POZ.4.3.9**

