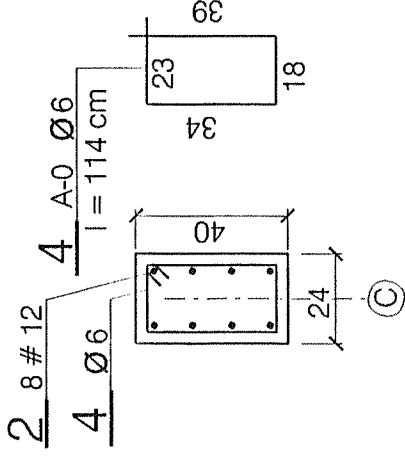
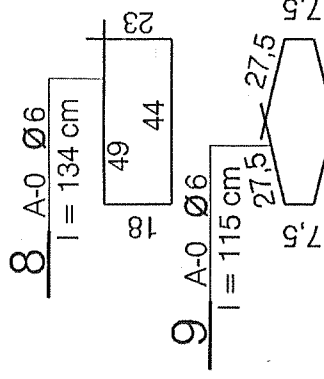
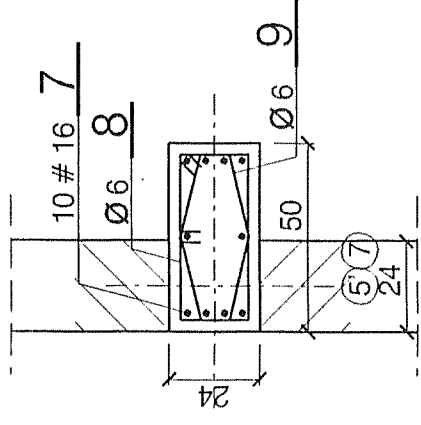


**C-C**  
POZ.3.3.3



**D-D**  
POZ.3.3.4  
POZ.3.3.4a  
POZ.3.3.4b



BETON B25  
STAL A-III (34GS) A-0 (St0S)  
OTULINA Cnom = 2,5 cm

WYKAZ ZBROJENIA NR 8

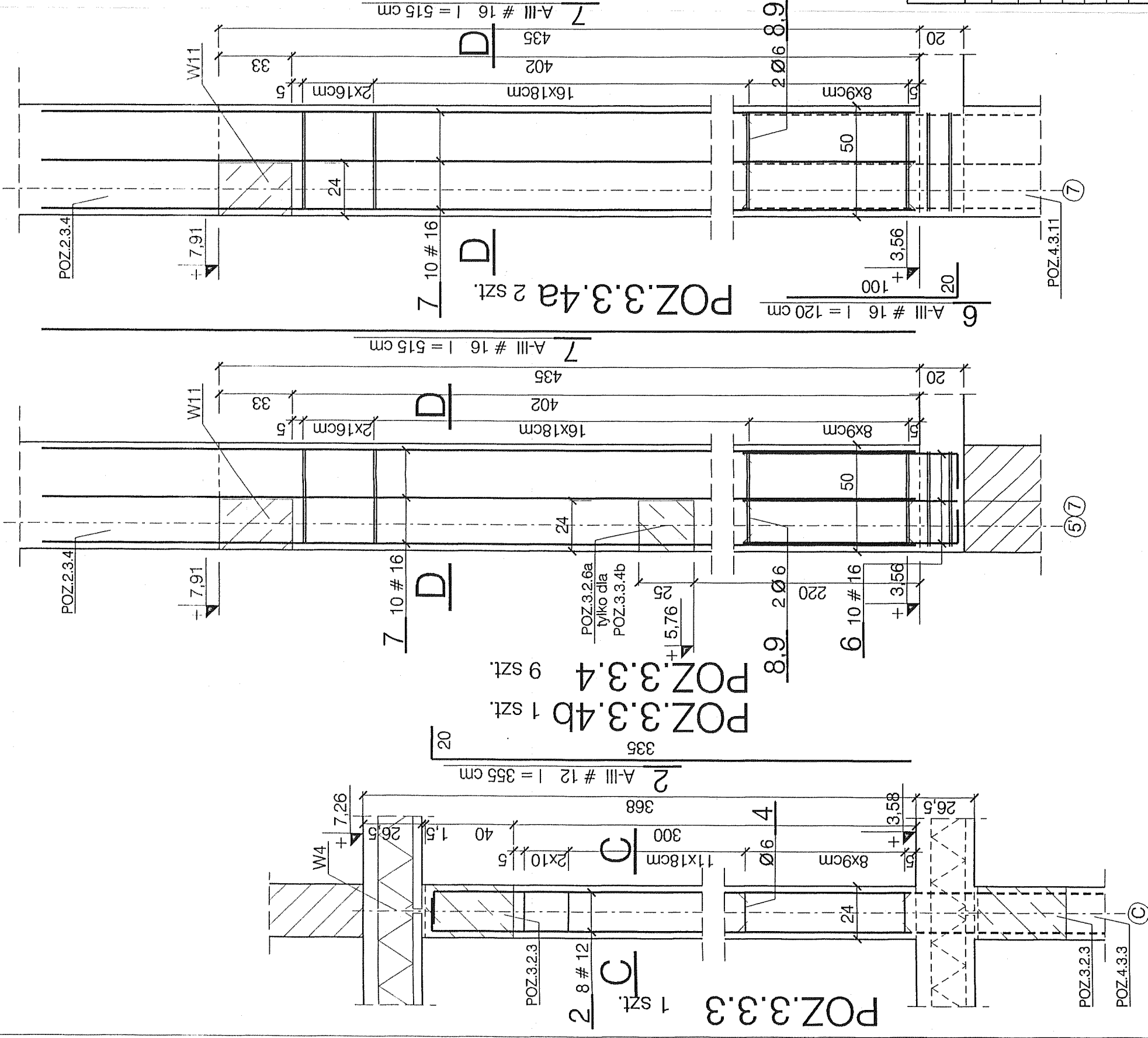
**SŁUPY POZ.3.3.3 ÷ 3.3.4b**

1 : 20

**Konstrukcja**  
PRACOWNIA PROJEKTOWA  
Ryszard Klemiata

70-535 Szczecin  
ul. Osiek 9  
tel. 81-20-158

OBIEKT	ROZBUDOWA BUDYNKU II LICEUM OGÓLNOKSZTAŁCĄCEGO		
ADRES	RADZYMIN, pow. woiłomiński, ul. Konstytucji 3-go Maja 26		
PROJEKTOWAŁ:	IMIE I NAZWISKO	NR UPR.	PODPIS
OPRACOWAŁ:	mgr inż. R. Klemiata	258 / SZ / 87	<i>Ryszard Klemiata</i>
SPRAWDZIŁ:	mgr inż. B. Zielińska		
BRANŻA:	mgr inż. A. Brodowski	107 / SZ / 85	
STADIUM	Konstrukcja	DATA	RYS. NR
	PBW	06.2006r	25



STAROSTWO  
POWIATU WOJOMIŃSKIEGO  
Wydział Budownictwa  
ul. Pi. Konstytucji 3 Maja 19  
05-250 RADZYMIN