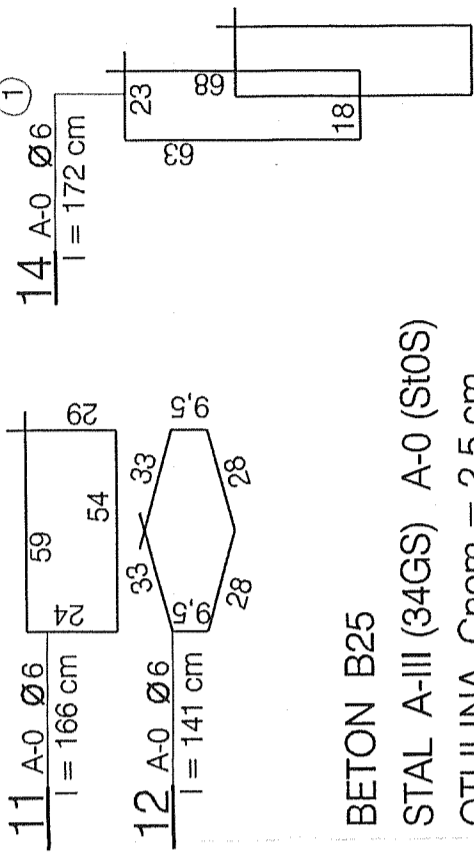
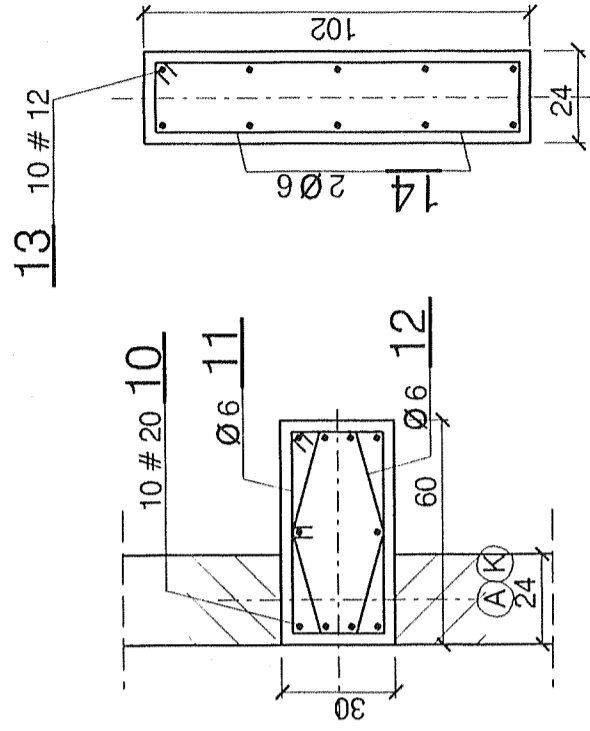


E-E
POZ.3.3.5

G-G
POZ.3.3.9



BETON B25
STAL A-III (34GS) A-0 (St0S)
OTULINA Cnom = 2,5 cm

WYKAZ ZBROJENIA NR 8

SŁUPY POZ.3.3.5, 3.3.9

1 : 20

STAROSTWO
POWIATU WOŁOMIŃSKIEGO
Wydział Budownictwa
ul. Pi. Konstytucji 3 Maja 19
05-250 RADZYMIN

OBIEKT	Konstrukcja		70-535 Szczecin ul. Osiek 9 tel. 81-20-158	
	PRACOWNIA PROJEKTOWA Ryszard Klemiata			
ADRES	ROZBUDOWA BUDYNKU II LICEUM OGÓLNOKSZTAŁCACEGO RADZYMIN, pow. wołomiński, ul. Konstytucji 3-go Maja 26			
PROJEKTOWAŁ:	IMIE I NAZWISKO	NR UPR.	PODPIS	
OPRACOWAŁ:	mgr inż. R. Klemiata	258 / SZ / 87	<i>Ryszard Klemiata</i>	
SPRAWDZIŁ:	mgr inż. B. Zielińska			
BRANŻA:	mgr inż. A. Brodowski	107 / SZ / 85		
STADIUM	Konstrukcja	DATA	06.2006r	
	PBW		26	

