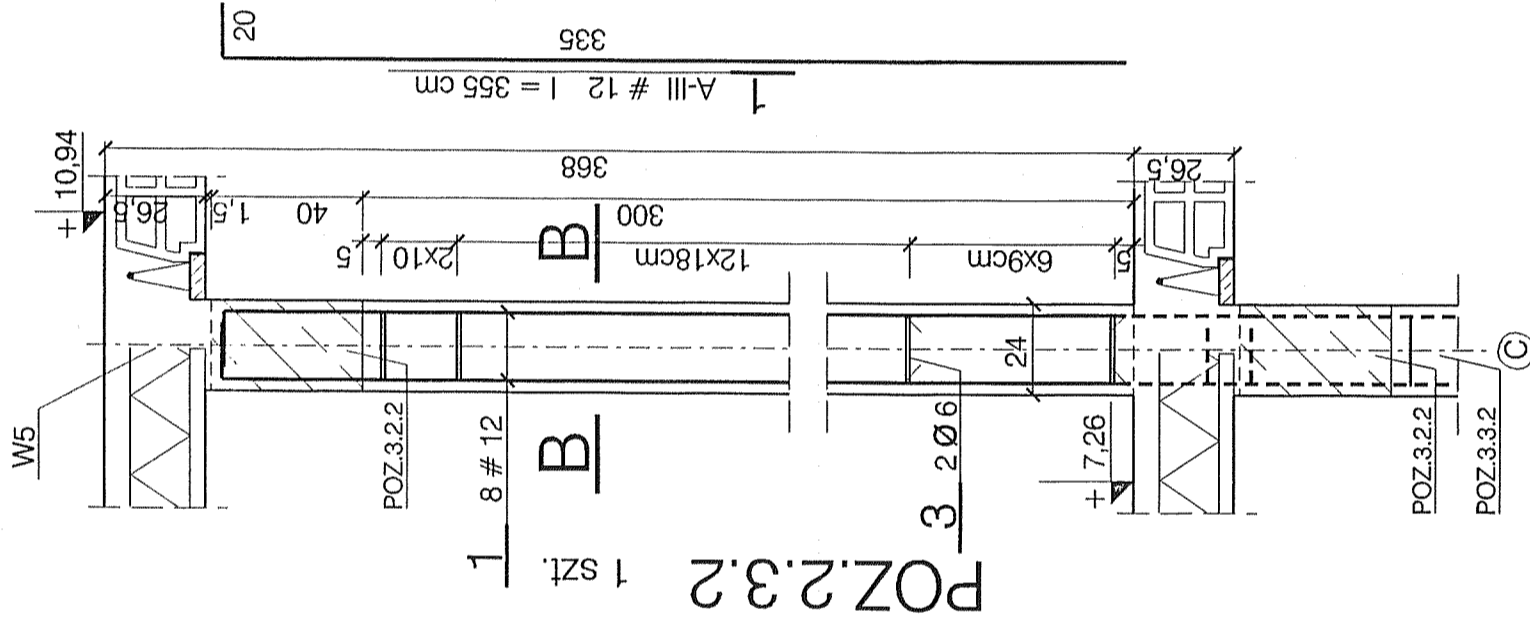
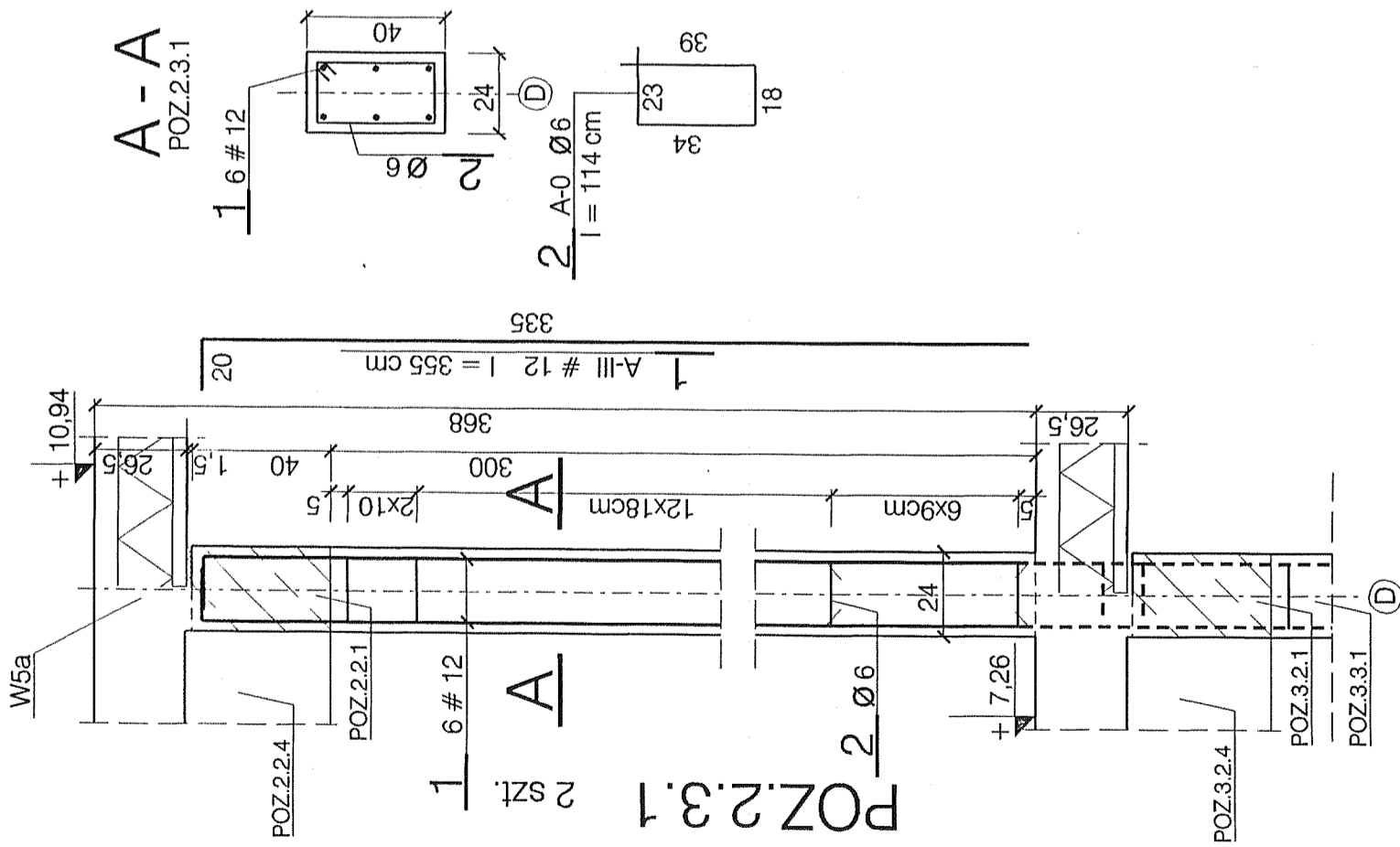
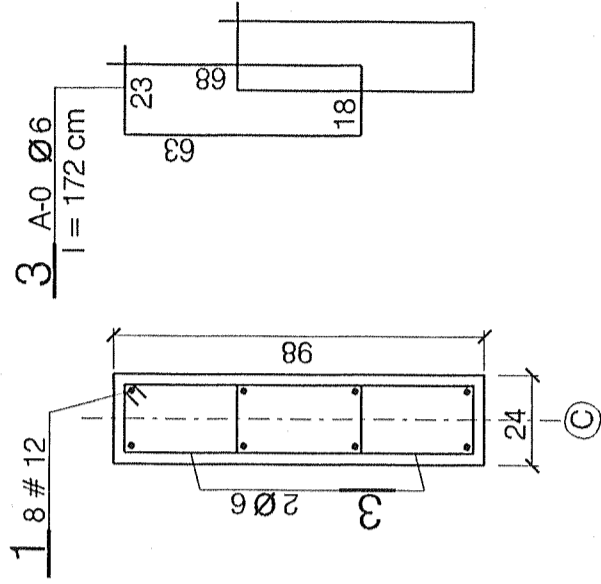


STAROSTWO  
POWIATU WOŁOMIŃSKIEGO  
Wydział Budownictwa  
ul. Pl. Konstytucji 3 Maja 19  
05-250 RADZYMIN



**B - B**  
POZ.3.3.2



BETON B25  
STAL A-III (34GS) A-0 (St0S)  
OTULINA C<sub>nom</sub> = 2,5 cm

WYKAZ ZBROJENIA NR 9

**SŁUPY POZ.2.3.1, 2.3.2**

1 : 20

<b>K</b> onstrukcja PRACOWNIA PROJEKTOWA Ryszard Klemiata	70-535 Szczecin ul. Osiek 9 tel. 81-20-158	
	OBIEKT	ROZBUDOWA BUDYNKU II LICEUM OGÓLNOKSZTAŁCĄCEGO
ADRES	RADZYMIN, pow. wołomiński, ul. Konstytucji 3-go Maja 26	
PROJEKTOWAŁ:	IMIE I NAZWISKO	NR UPR.
OPRACOWAŁ:	mgr inż. R. Klemiata	258 / SZ / 87
SPRAWDZIŁ:	mgr inż. B. Zielińska	
BRANŻA:	mgr inż. A. Brodowski	107 / SZ / 85
STADIUM	Konstrukcja	DATA
	PBW	06.2006r
		RYŚ. NR
		27