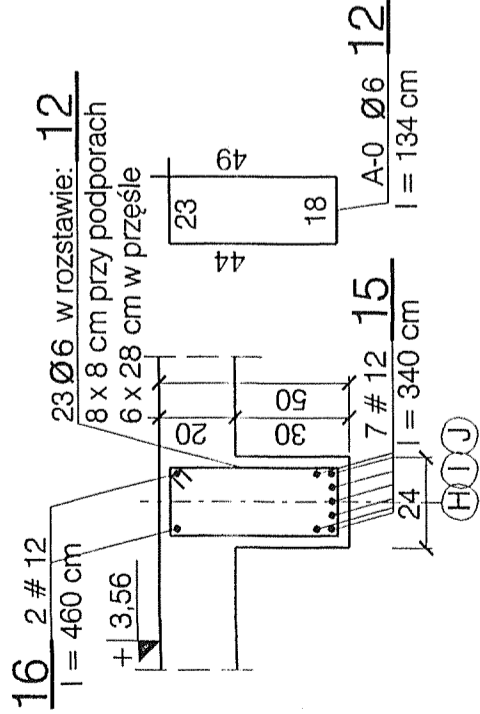
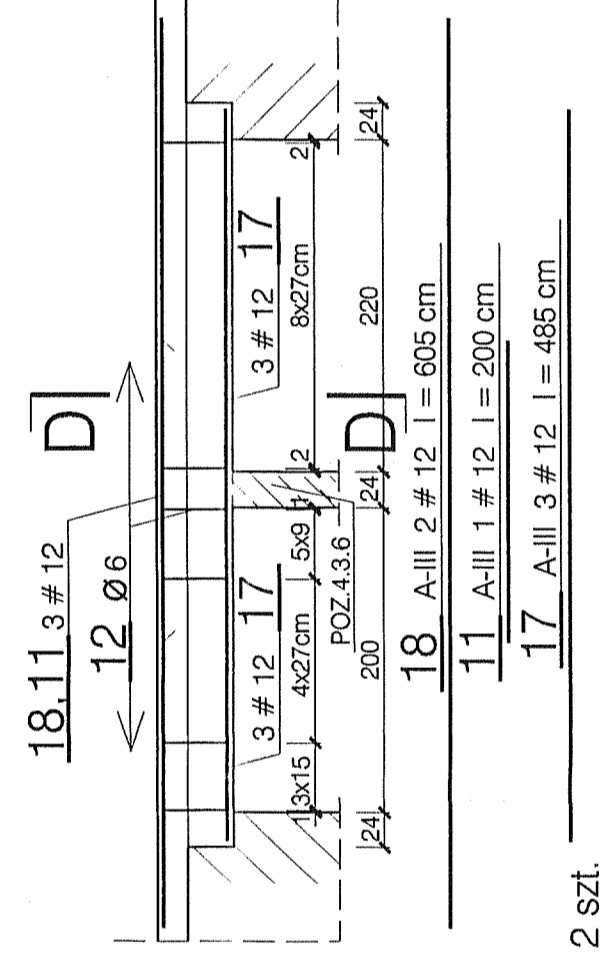


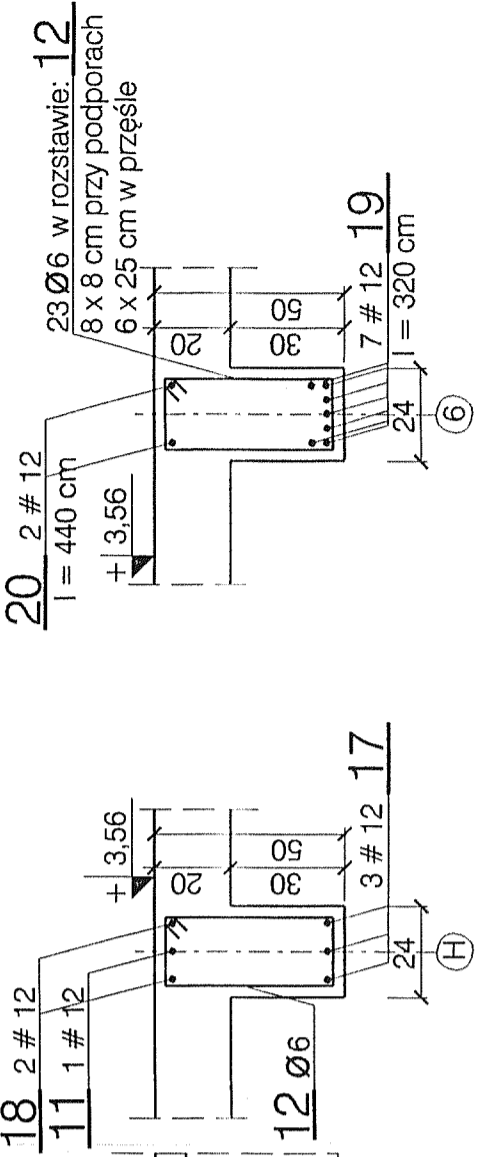
POZ.4.2.9 3 szt.



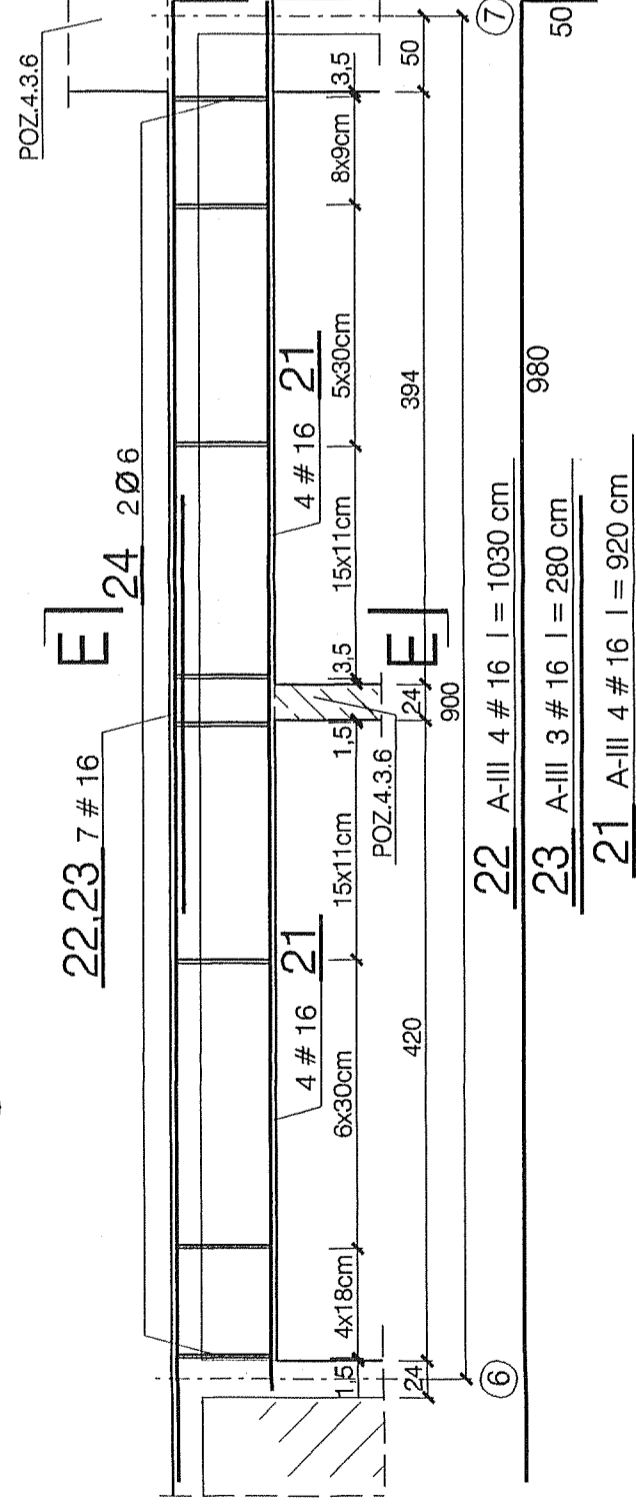
POZ.4.2.10 1 szt.



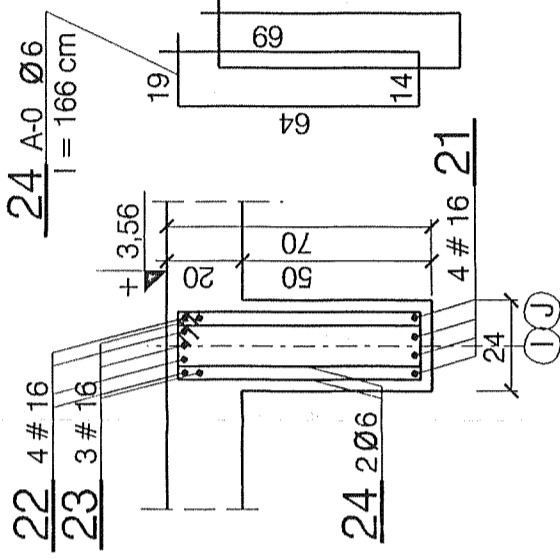
POZ.4.2.13 1 szt.



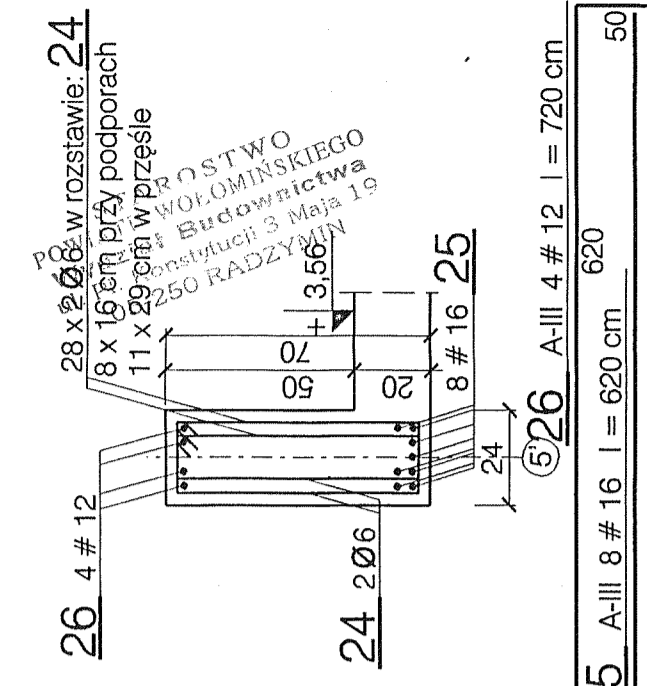
POZ.4.2.11 2 szt.



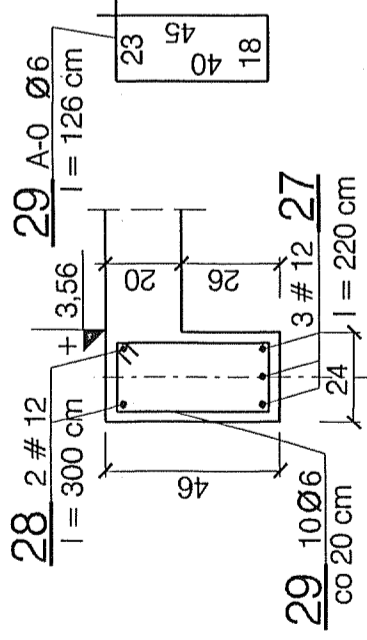
E - E



POZ.4.2.12 1 szt.



POZ.4.2.14 4 szt.



BELKI POZ.4.2.9 ÷ 4.2.14

1:50
1:20

Konstruktura PRACOWNIA PROJEKTOWA Ryszard Klemiata	70-535 Szczecin ul. Osiek 9 tel. 81-20-158
	ROZBUDOWA BUDYNKU II LICEUM OGÓLNOKSZTAŁCĄCEGO
ADRES	RADZYMIN, pow. wotomiński, ul. Konstytucji 3-go Maja 26
PROJEKTOWAŁ:	IMIE I NAZWISKO NR UPR. 258 / SZ / 87
OPRACOWAŁ:	mgr inż. R. Klemiata
SPRAWDZIŁ:	mgr inż. B. Zielińska
BRANŻA:	mgr inż. A. Brodowski
STADIUM	Konstruktura PBW
	DATA 107 / SZ / 85
	RYS. NR 06.2006r
	30

BETON B25
STAL A-III (34GS) A-0 (St0S)
OTULINA C_{nom} = 2,5 cm

WYKAZ ZBROJENIA NR 10

PROJEKTOWANIE W OŚRODKU
BUDOWNICTWA
KONSTYTUCJI 3 MAJA 19
250 RADZYMIN