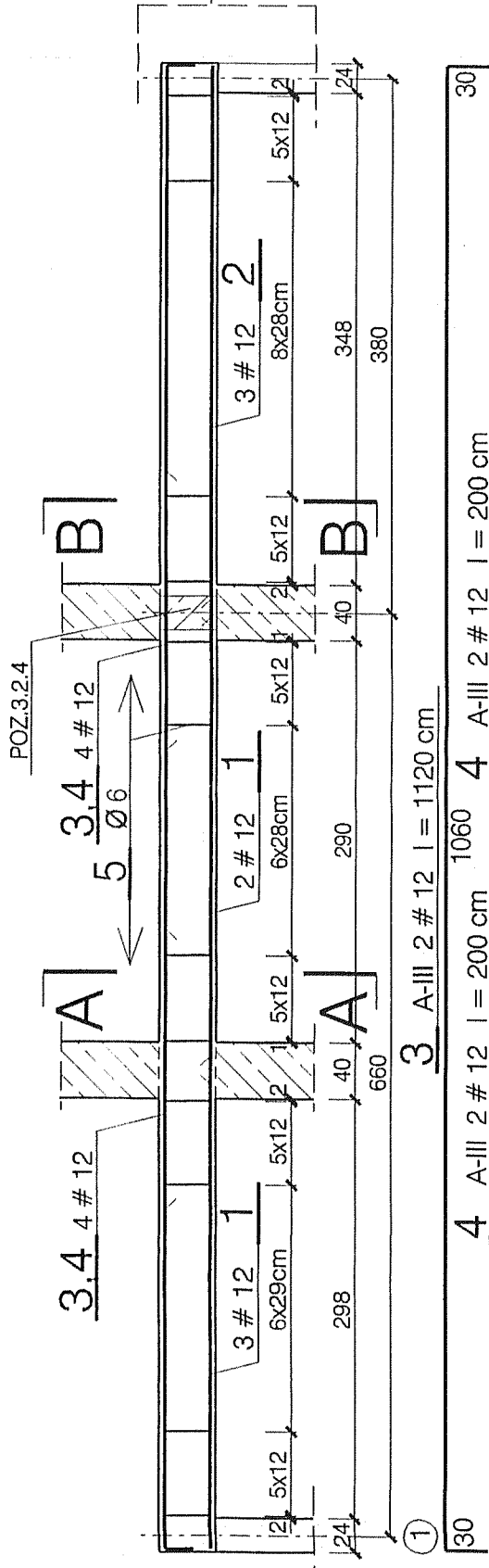


POZ.3.2.1

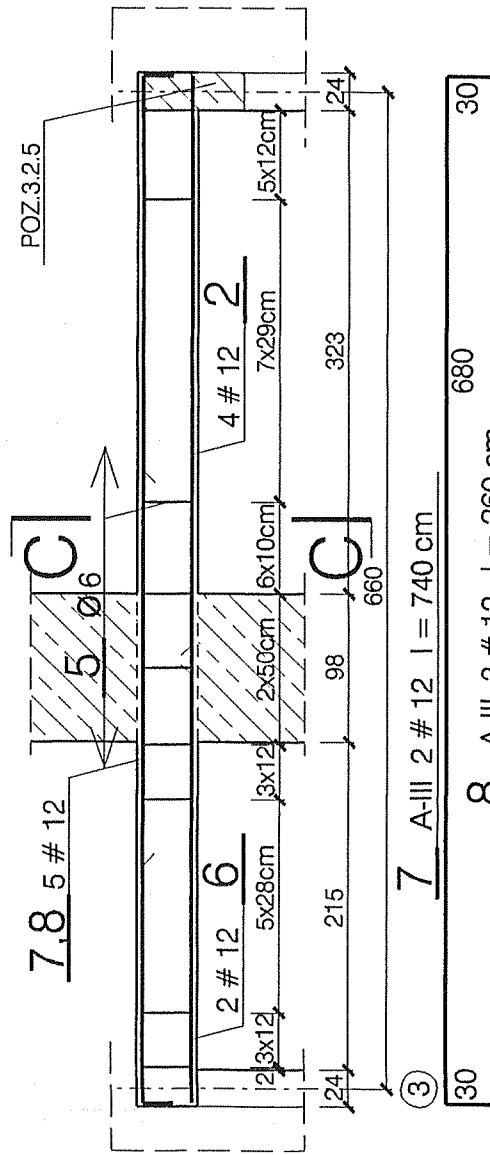
2 szt.



- 1 A-III 3 # 12 | = 350 cm
- 2 A-III 3 # 12 | = 400 cm
- 3 A-III 2 # 12 | = 1120 cm
- 4 A-III 2 # 12 | = 200 cm
- 5 A-III 2 # 12 | = 200 cm

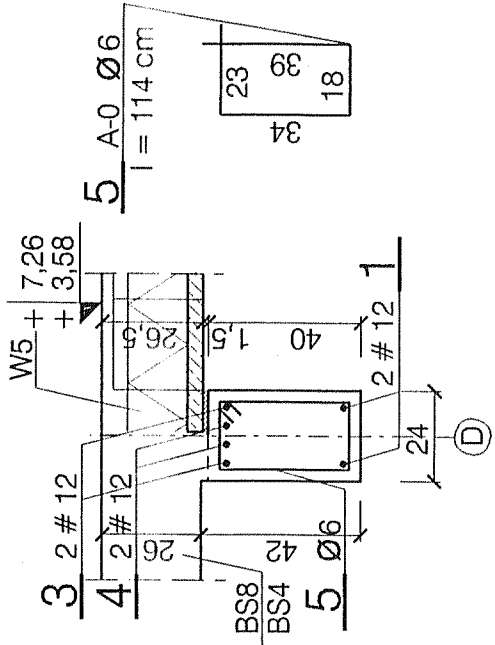
POZ.3.2.2

2 szt.

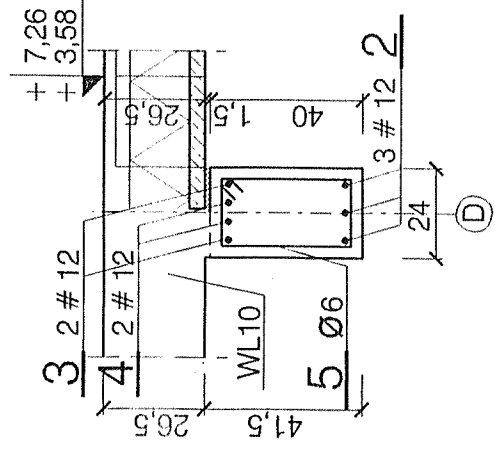


- 1 A-III 2 # 12 | = 260 cm
- 2 A-III 4 # 12 | = 400 cm
- 3 A-III 2 # 12 | = 740 cm
- 4 A-III 3 # 12 | = 680 cm

A - A



B - B



BETON B25
 STAL A-III (34GS) A-0 (St0S)
 OTULINA Cnom = 2,5 cm

WYKAZ ZBROJENIA NR 11

STAROSTWO
 POWIATU WOLOMIŃSKIEGO
 Wydział Inżynierii
 ul. Pi. Konstytucji 3 Maja 19
 05-250 RADZYMIŃ

BELKI POZ.3.2.1, 3.2.2

1 : 50
 1 : 20

OBIEKT	Konstrukcja		70-535 Szczecin
	PRACOWNIA PROJEKTOWA Ryszard Klemiata		ul. Osiek 9 tel. 81-20-158
ADRES	ROZBUDOWA BUDYNKU II LICEUM OGÓLNOKSZTAŁCĄCEGO		
PROJEKTOWAŁ:	IMIE I NAZWISKO	NR UPR.	258 / SZ / 87
OPRACOWAŁ:	mgr inż. R. Klemiata		
SPRAWDZIŁ:	mgr inż. B. Zielińska		
BRANŻA:	mgr inż. A. Brodowski		
STADIUM	Konstrukcja	DATA	107 / SZ / 85
	PBW		
		06.2006r	
			RYS. NR 31