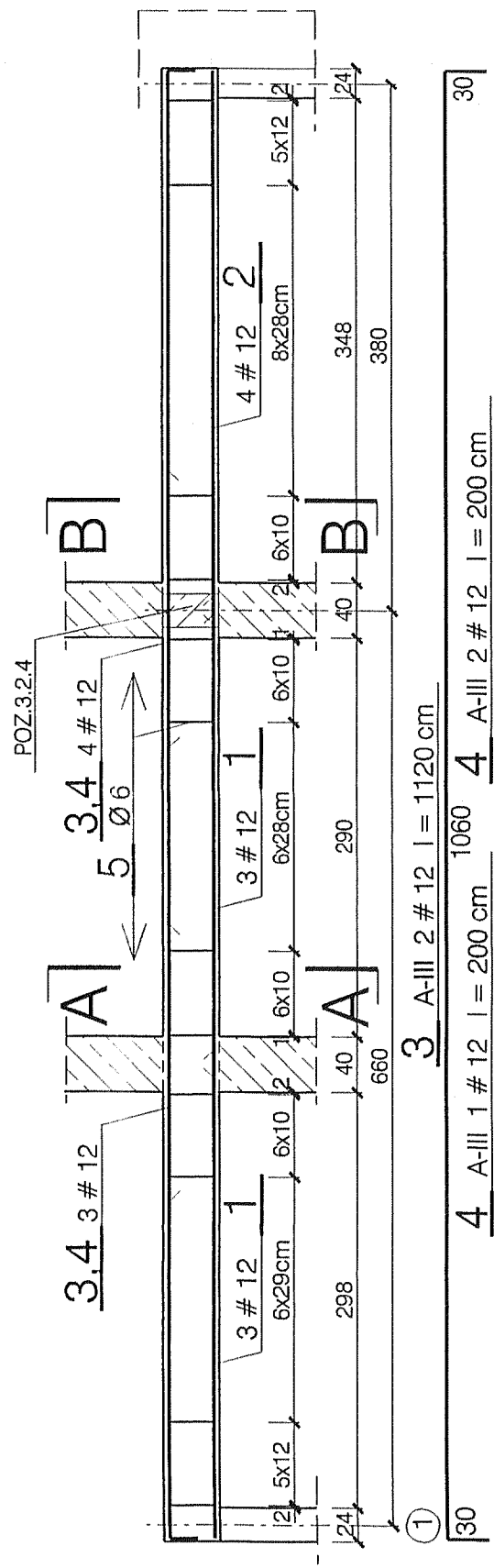


POZ.2.2.1

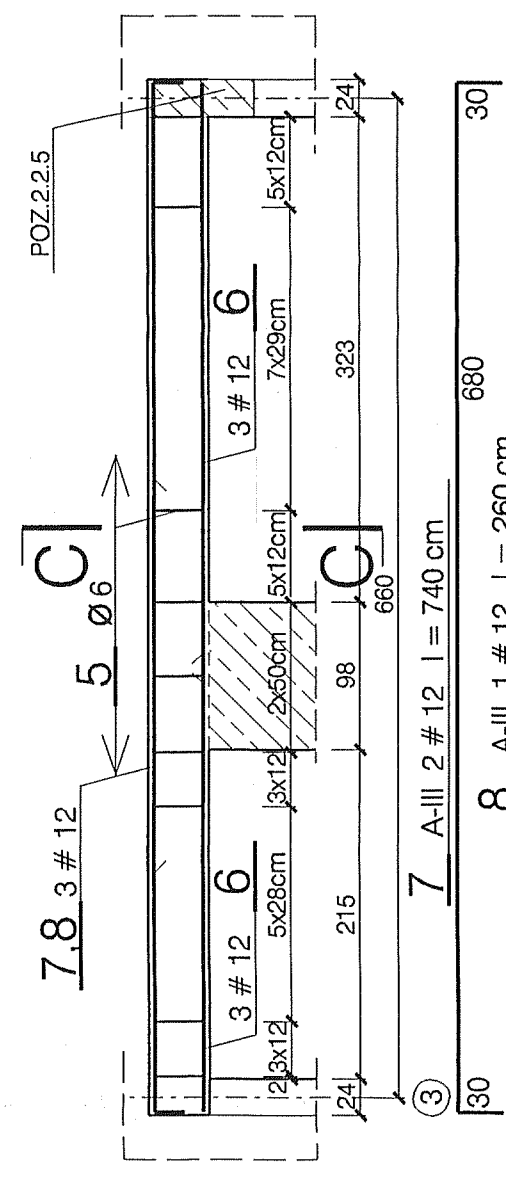
1 szt.



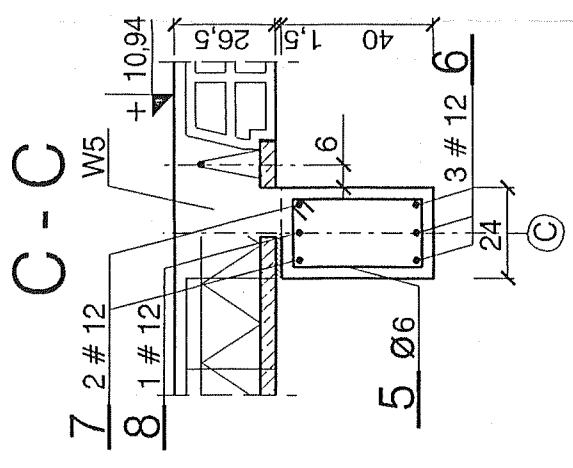
- ① 3 A-III 2 # 12 l = 1120 cm
- ② 4 A-III 1 # 12 l = 200 cm
- ③ 4 A-III 2 # 12 l = 200 cm
- ④ 1 A-III 3 # 12 l = 350 cm
- ⑤ 2 A-III 4 # 12 l = 400 cm

POZ.2.2.2

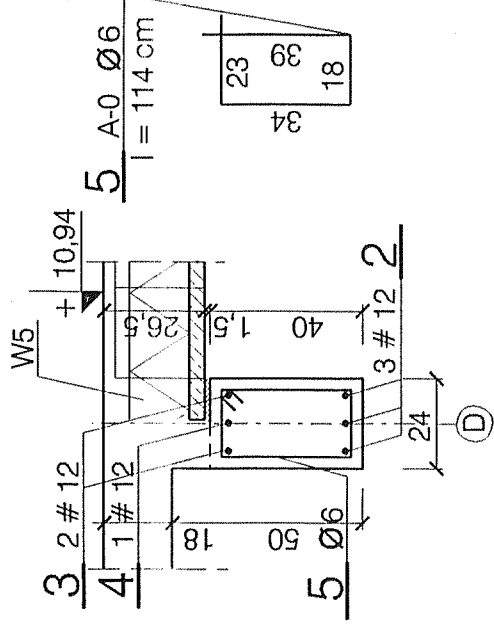
1 szt.



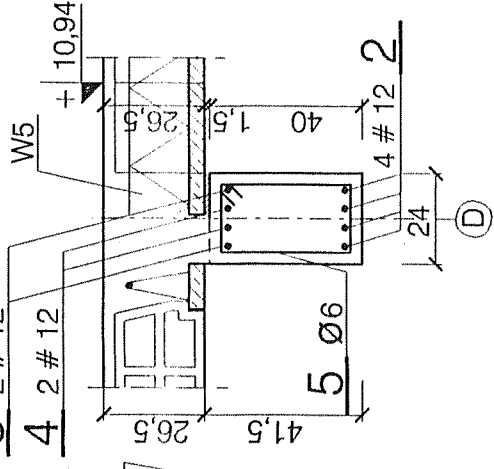
- ① 7 A-III 2 # 12 l = 740 cm
- ② 8 A-III 1 # 12 l = 260 cm
- ③ 6 A-III 3 # 12 l = 680 cm



A - A



B - B



STAJA POSTWO
POWIATU WOŁOMIŃSKIEGO
Wydział Budownictwa
ul. Pl. Konstytucji 3 Maja 14
05-250 RADZYMIN

BETON B25
STAL A-III (34GS) A-0 (StOS)
OTULINA Cnom = 2,5 cm
WYKAZ ZBROJENIA NR 12

1 : 50
1 : 20

BELKI POZ.2.2.1, 2.2.2

	70-535 Szczecin ul. Osiek 9 tel. 81-20-158
	ROZBUDOWA BUDYNKU II LICEUM OGÓLNOKSZTAŁCĄCEGO RADZYMIN, pow. wołomiński, ul. Konstytucji 3-go Maja 26
PROJEKTOWAŁ:	IMIE I NAZWISKO mgr inż. R. Klemiata
OPRACOWAŁ:	NR UPR. 258 / SZ 487
SPRAWDZIŁ:	PODPIS mgr inż. B. Zielińska
BRANŻA:	107 / SZ / 85
STADIUM	DATA 06.2006r
	RYS.NR 33