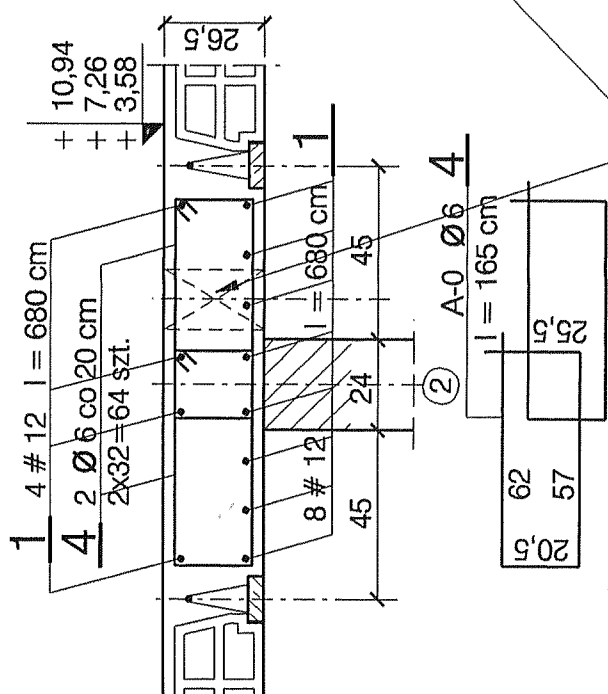
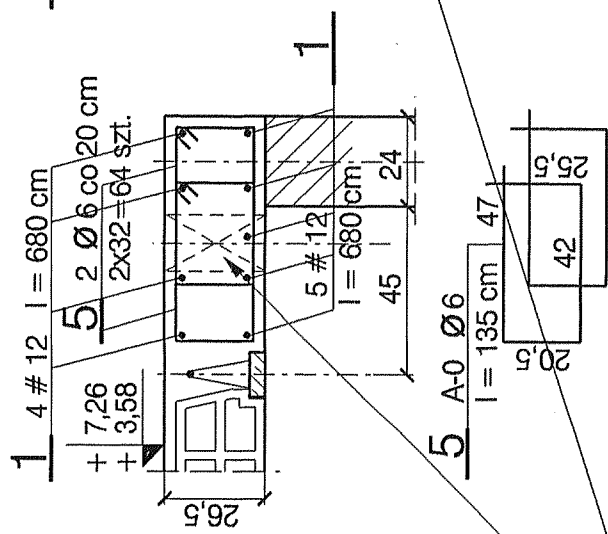


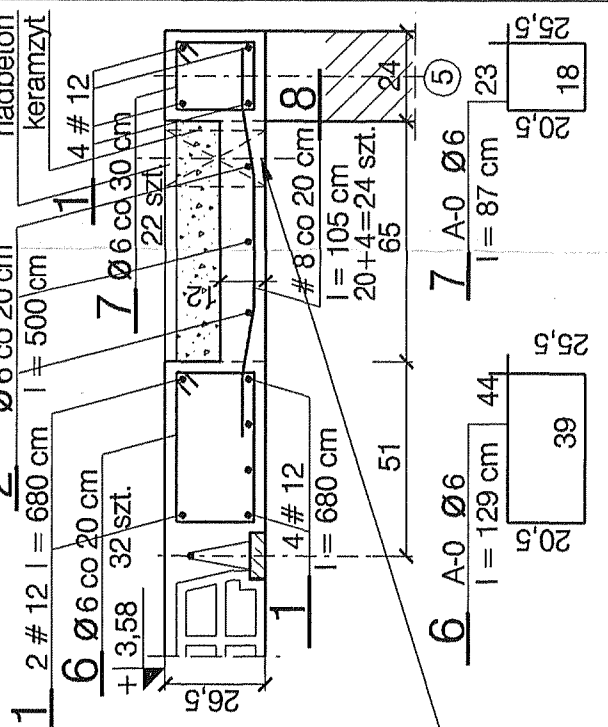
WL1 l = 6,60 m 3 szt.



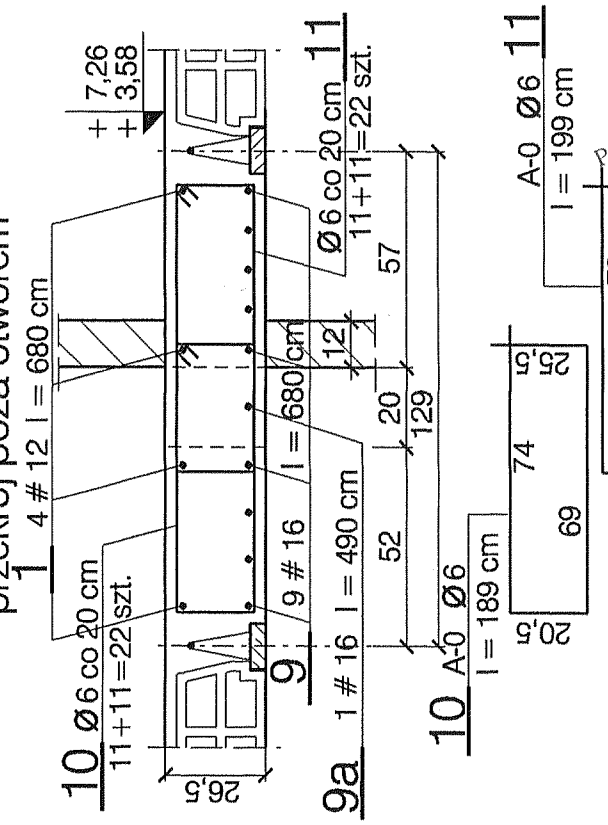
WL2 l = 6,60 m 3 szt.



WL3 l = 6,60 m 1 szt.

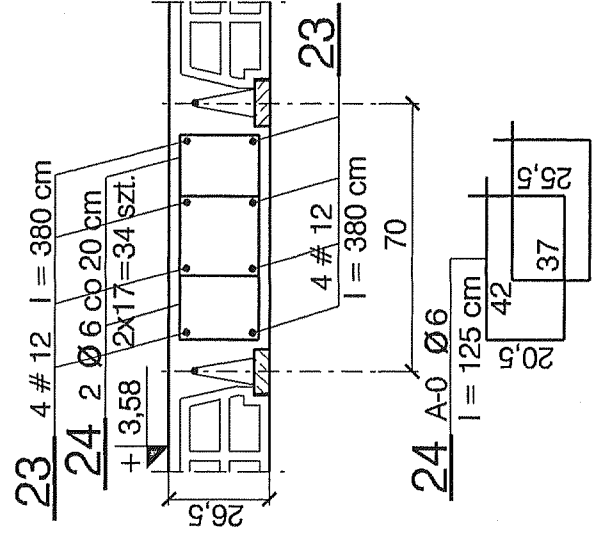


WL5 l = 6,60 m 2 szt.
przekrój poza otworem

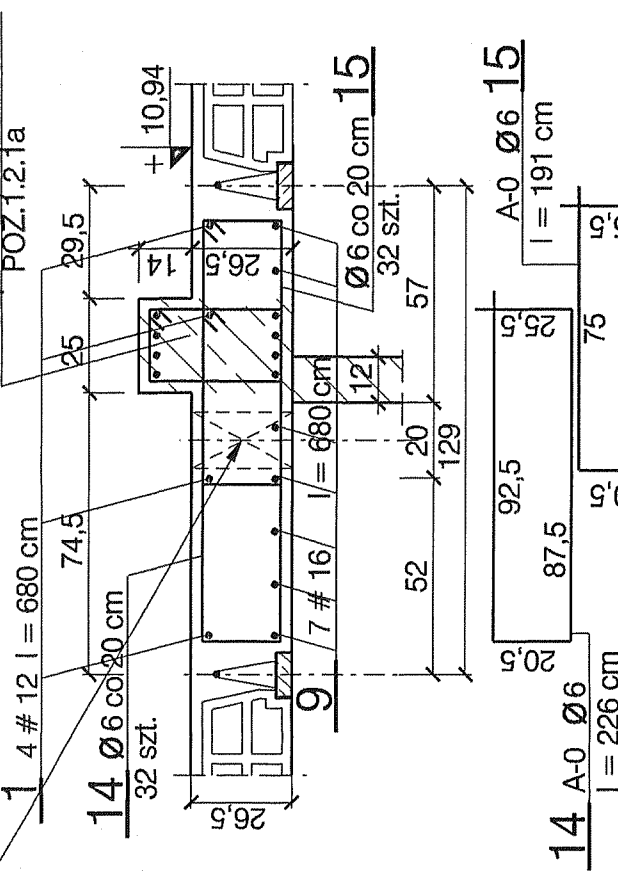


otwory Ø15 cm w miejscu kanałów wentylacyjnych
zbrojenie podłużne przy otworach przeciąg

WL4 l = 3,60 m 1 szt.



WL5a l = 6,60 m 1 szt.
zebro pod słupki poddasza POZ.1.2.1a



WYLEWKI WL1 ÷ WL5a

1 : 20

	70-535 Szczecin ul. Osiek 9 tel. 81-20-158
	ROZBUDOWA BUDYNKU II LICEUM OGÓLNOKSZTAŁCĄCEGO
ADRES	RADZYMIN, pow. wołomiński, ul. Konstytucji 3-go Maja 26
PROJEKTOWAŁ:	IMIE I NAZWISKO NR UPR. 258 / SZ / 87
OPRACOWAŁ:	mgr inż. R. Klemiata
SPRAWDZIŁ:	mgr inż. B. Zielińska
BRANŻA:	mgr inż. A. Brodowski
STADIUM	Konstrukcja DATA 06.2006r
	PBW
	RYŚ.NR 35

BETON B25
STAL A-III (34GS) A-0 (St0S)
OTULINA C_{nom} = 2,5 cm
WYKAZ ZBROJENIA NR 13

STAROSTWO
WYDZIAŁ BUDOWLANI
ul. Konstytucji 3-go Maja
05-250 RADZYMIN