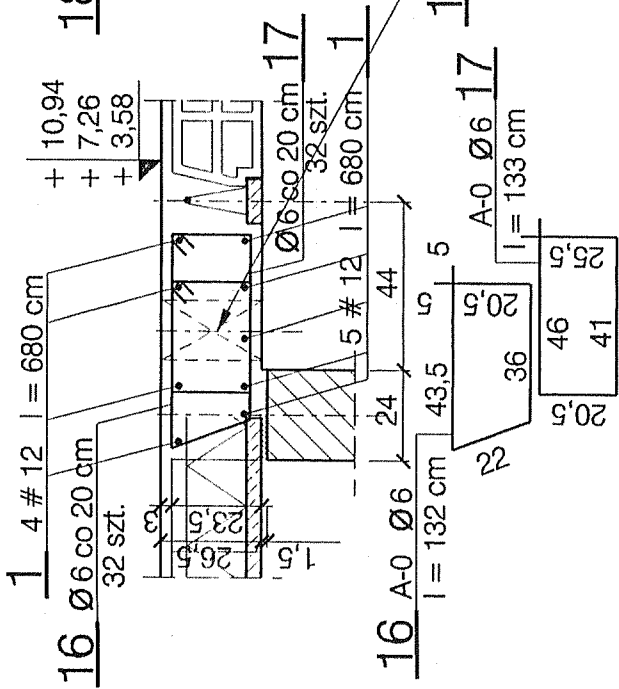
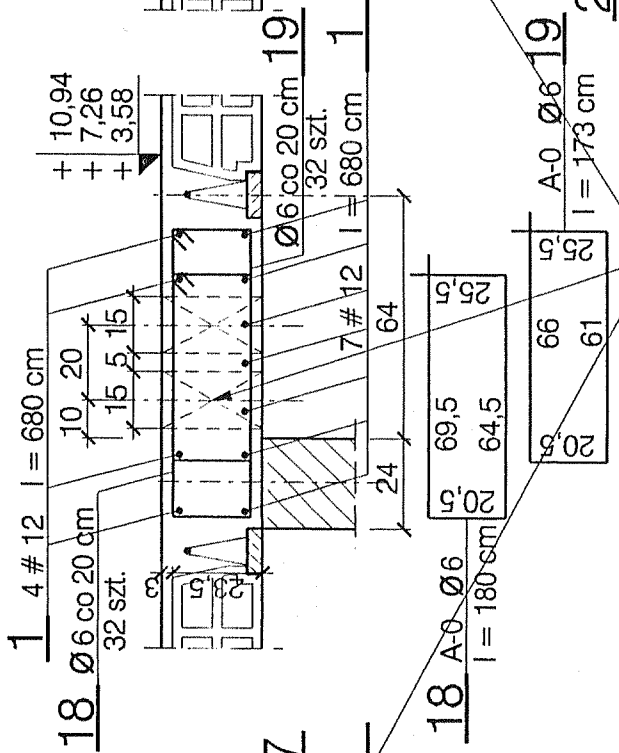


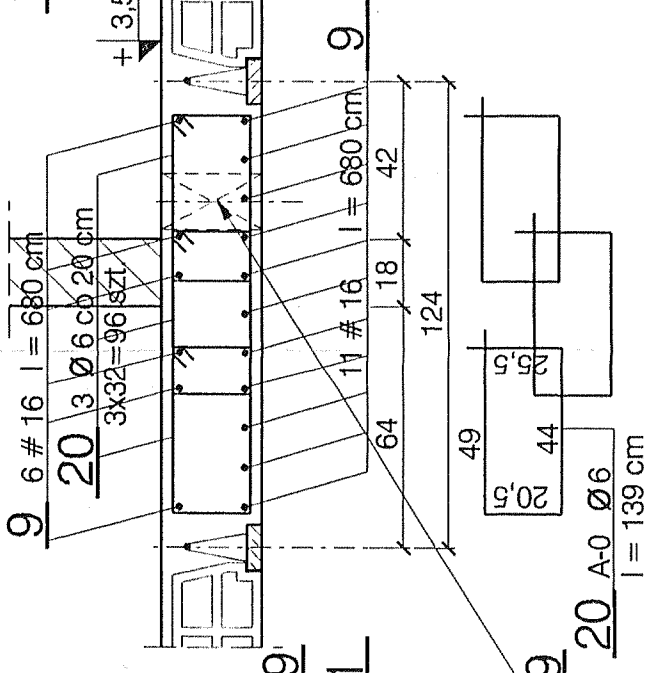
WL6 l = 6,60 m 3 szt.



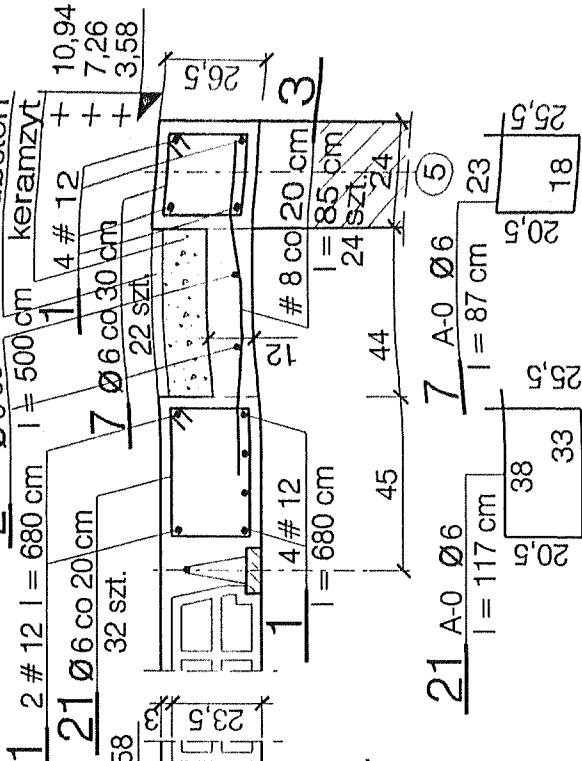
WL7 l = 6,60 m 3 szt.



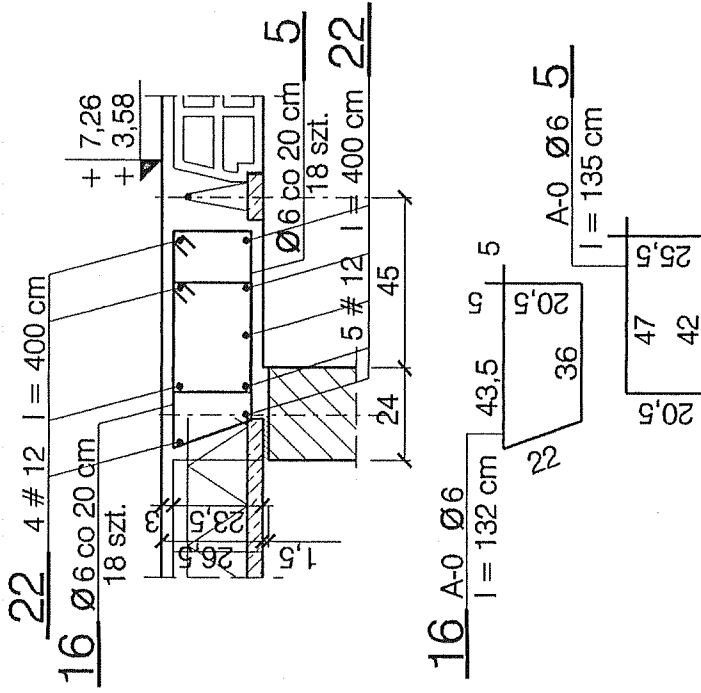
WL8 l = 6,60 m 1 szt.



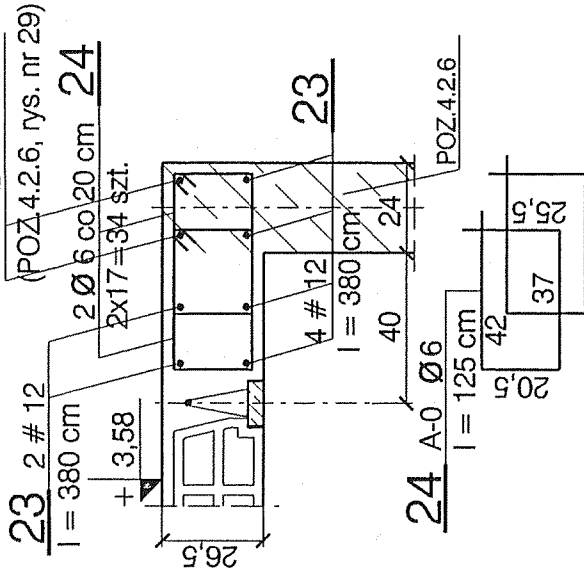
WL9 l = 6,60 m 3 szt.



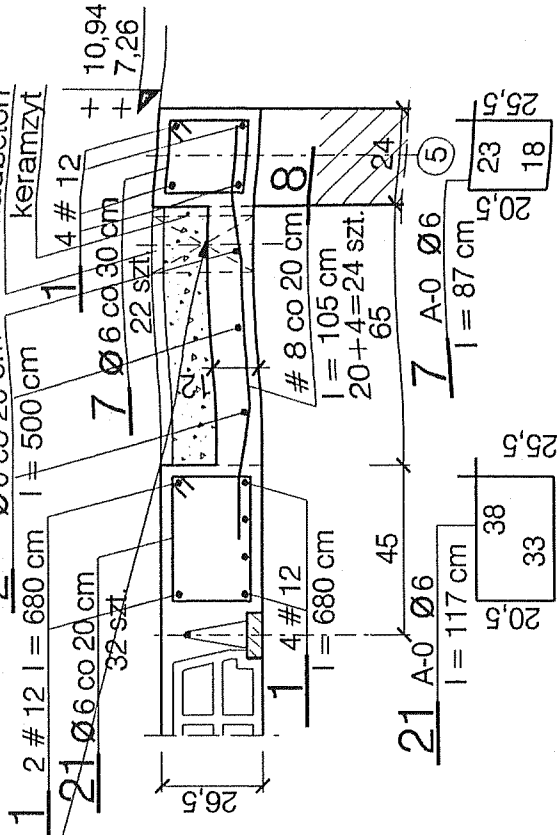
WL10 l = 3,80 m 2 szt.



WL11 l = 3,60 m 1 szt.



WL12 l = 6,60 m 2 szt.



otwory Ø 15 cm w miejscu kanałów wentylacyjnych zbrojenie podłużne przy otworach przecięć

WYLEWKI WL6 ÷ WL12

1:20

		70-535 Szczecin ul. Osiek 9 tel. 81-20-158
OBIEKT	ROZBUDOWA BUDYNKU II LICEUM OGÓLNOKSZTAŁCACEGO	
ADRES	RADZYMIN, pow. wotomiński, ul. Konstytucji 3-go Maja 26	
PROJEKTOWAŁ:	IMIE I NAZWISKO	NR UPR.
OPRACOWAŁ:	mgr inż. R. Kłemiata	258 / SZ / 87
SPRAWDZIŁ:	mgr inż. B. Zielińska	107 / SZ / 85
BRANŻA:	mgr inż. A. Brodowski	DATA
STADIUM	Konstrukcja	06.2006r
	PBW	RYŚ. NR
		36

BETON B25  
STAL A-III (34GS) A-0 (St0S)  
OTULINA C<sub>nom</sub> = 2,5 cm  
WYKAZ ZBROJENIA NR 13