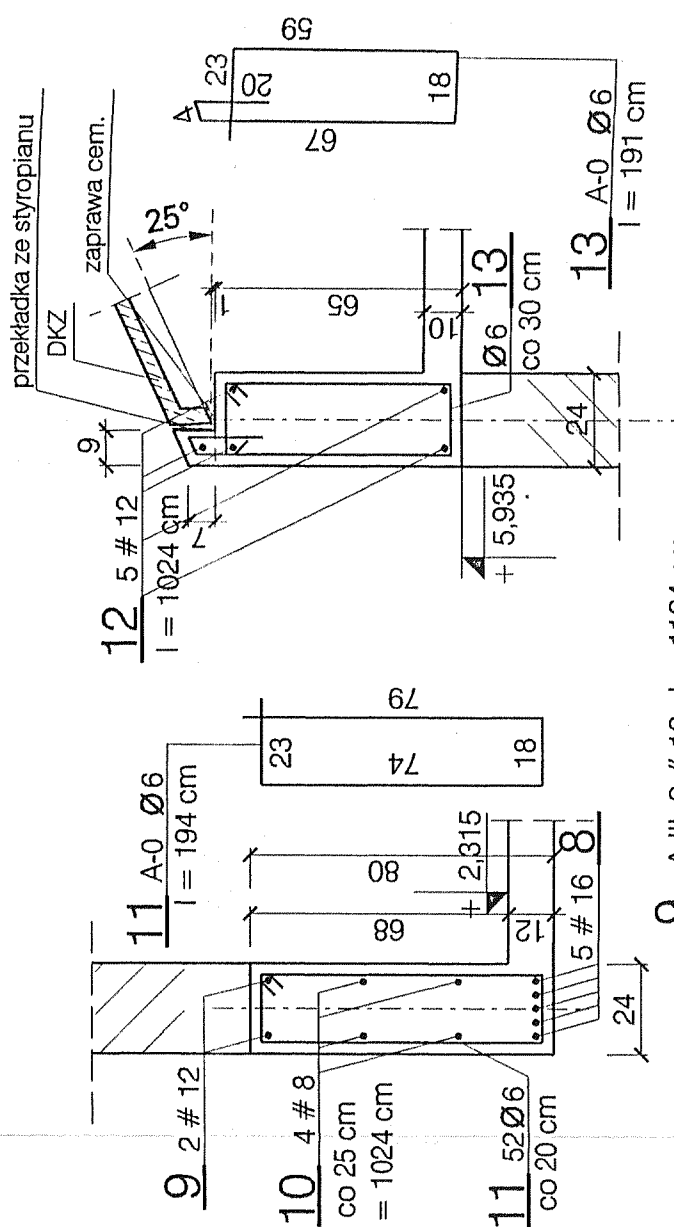
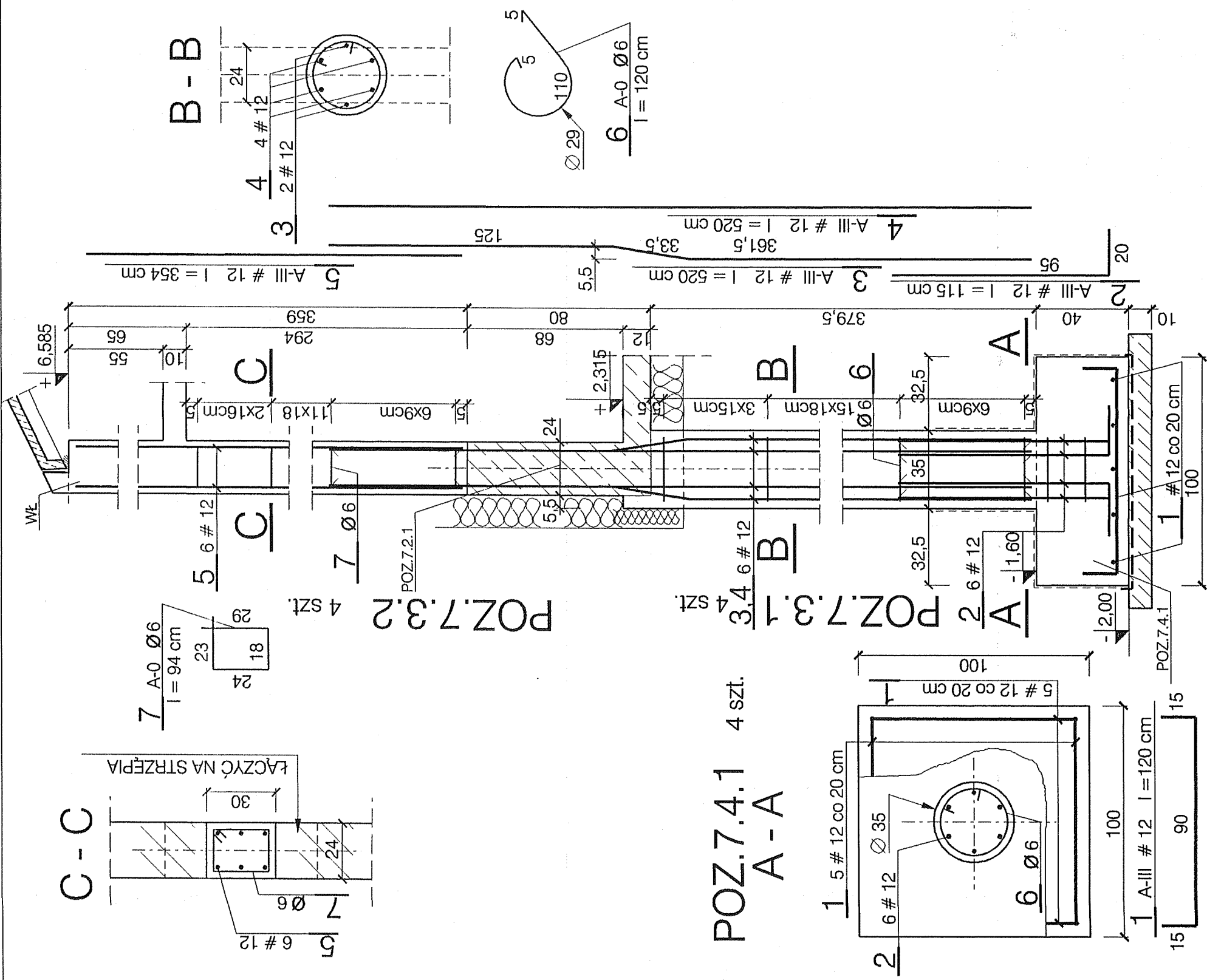


POZ.7.4.1 2 szt.

WŁ 2 x 10,29 m



STAROSTWO
POWIATU WOŁOMIŃSKIEGO
Wydział Budownictwa
ul. Pl. Konstytucji 3 Maja 19
05-250 RADZYMIN

BETON B25
STAL A-III (34GS) A-0 (St0S)
OTULINA C_{nom} = 5,0 cm - zbr. dolne
C_{nom} = 2,5 cm - pozostałe

WYKAZ ZBROJENIA NR 15

- POWIERZCHNIE STYKAJĄCE SIĘ Z GRUNTEM SMAROWAĆ DYSPERBITEM
- ROBOTY ZIEMNE WG UWAG OPISU TECHNICZNEGO

ŁĄCZNIK - ELEMENTY KONSTRUKCYJNE

1 : 20

OBIEKT	Konstrukcja	
	PRACOWNIA PROJEKTOWA Ryszard Klemiała	70-535 Szczecin ul. Osiek 9 tel. 81-20-158
ADRES	ROZBUDOWA BUDYNKU ILICEUM OGÓLNOKSZTAŁCACEGO RADZYMIN, pow. wołomiński, ul. Konstytucji 3-go Maja 26	
PROJEKTOWAŁ:	IMIE I NAZWISKO	NR UPR.
OPRACOWAŁ:	mgr inż. R. Klemiała	258 / SZ / 87
SPRAWDZIŁ:	mgr inż. B. Zielińska	107 / SZ / 85
BRANŻA:	Konstrukcja	DATA
STADIUM	PBW	06.2006r
		RYŚ. NR
		39

POZ.7.4.1
A - A

POZ.7.4.1 4 szt.
A - A

POZ.7.3.2 4 szt.

POZ.7.3.1 4 szt.

ŁĄCZYĆ NA STRZEPIA