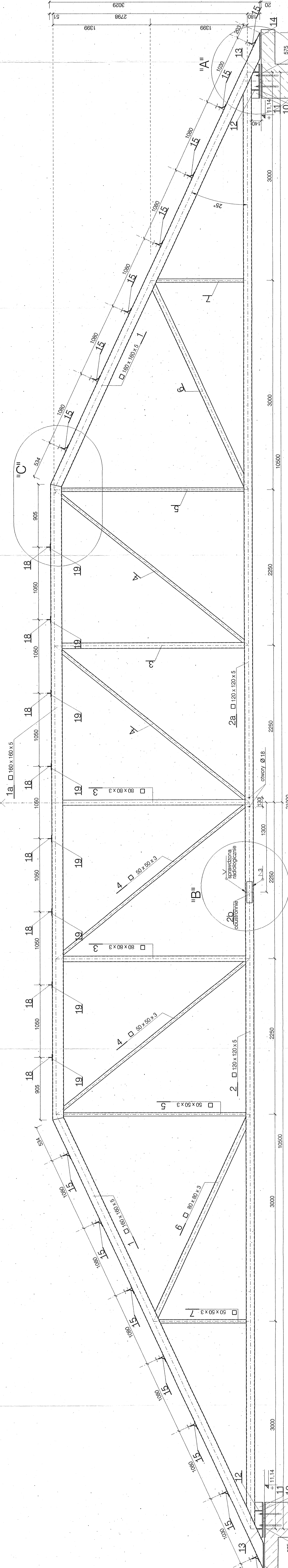
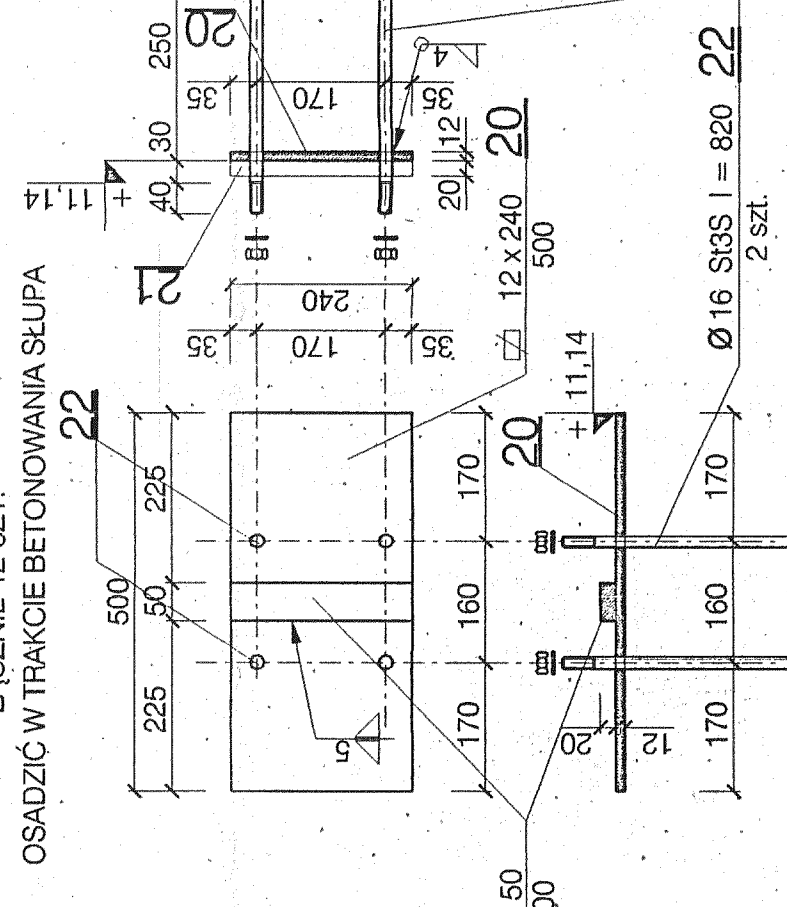


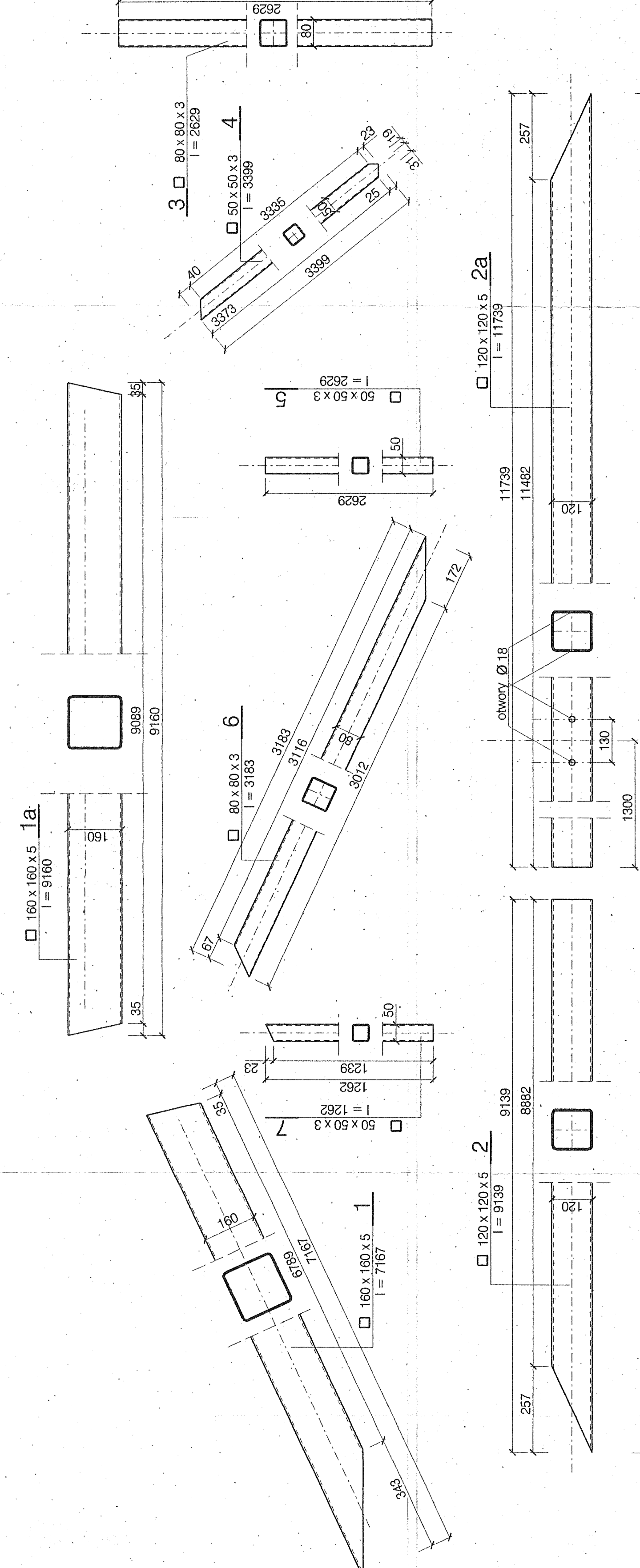
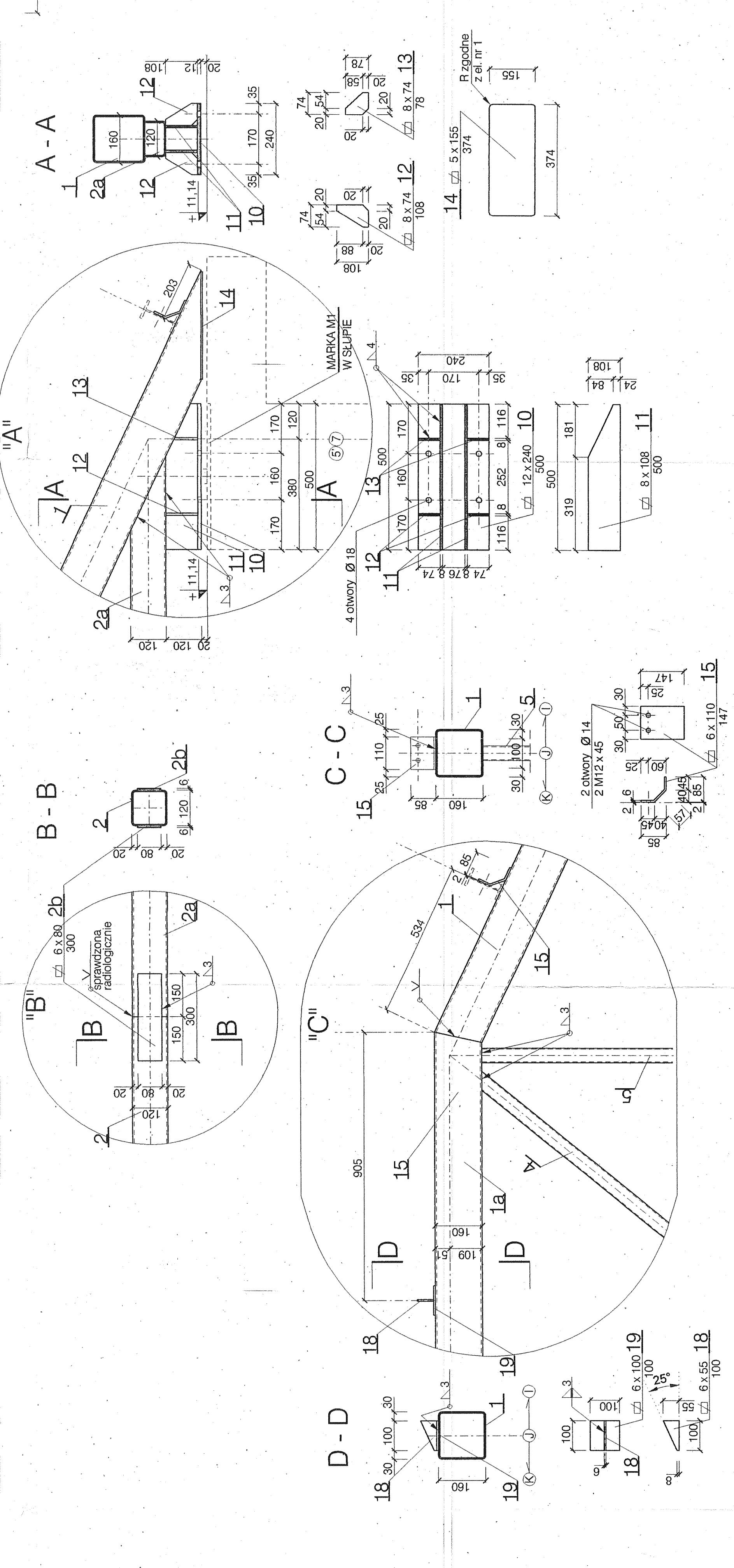
DŹWIGAR DZ1 1 szt.



MARKA M1
ŁĄCZNIK W TRAKCIE BETONOWANA SŁUPA
OSADZIC W TRAKCIE BETONOWANA SŁUPA



STAL KSZTAŁTOWA S13SX
WYKAZ STALI NR 16
ZABEZPICZENIE ANTYPOŻYWE
WG OPISU TECHNICZNEGO



DŹWIGAR DZ1
1:20
1:10

OBIEKT	70-555 Szczecin ul. Osiark 9 tel. 51-20-158
ADRES	ROZBUDOWA BUDYNKU I LICZUM OGÓLNOKSZTAŁCĄCEGO FADZYMIN. POW. WOJCIŃSKI, ul. Konstytucji 3-go Maja 29
PROJEKTOWAŁ	MIET NAWISKO
WYKONAŁ	MIET NAWISKO
SPRAWDZIŁ	DR inż. B. Żurawka
BRANŻA:	OPRAC. A. Brodowski
STADIUM	KONSTRUKCJA DATA 06.2006F RSZ NR 40