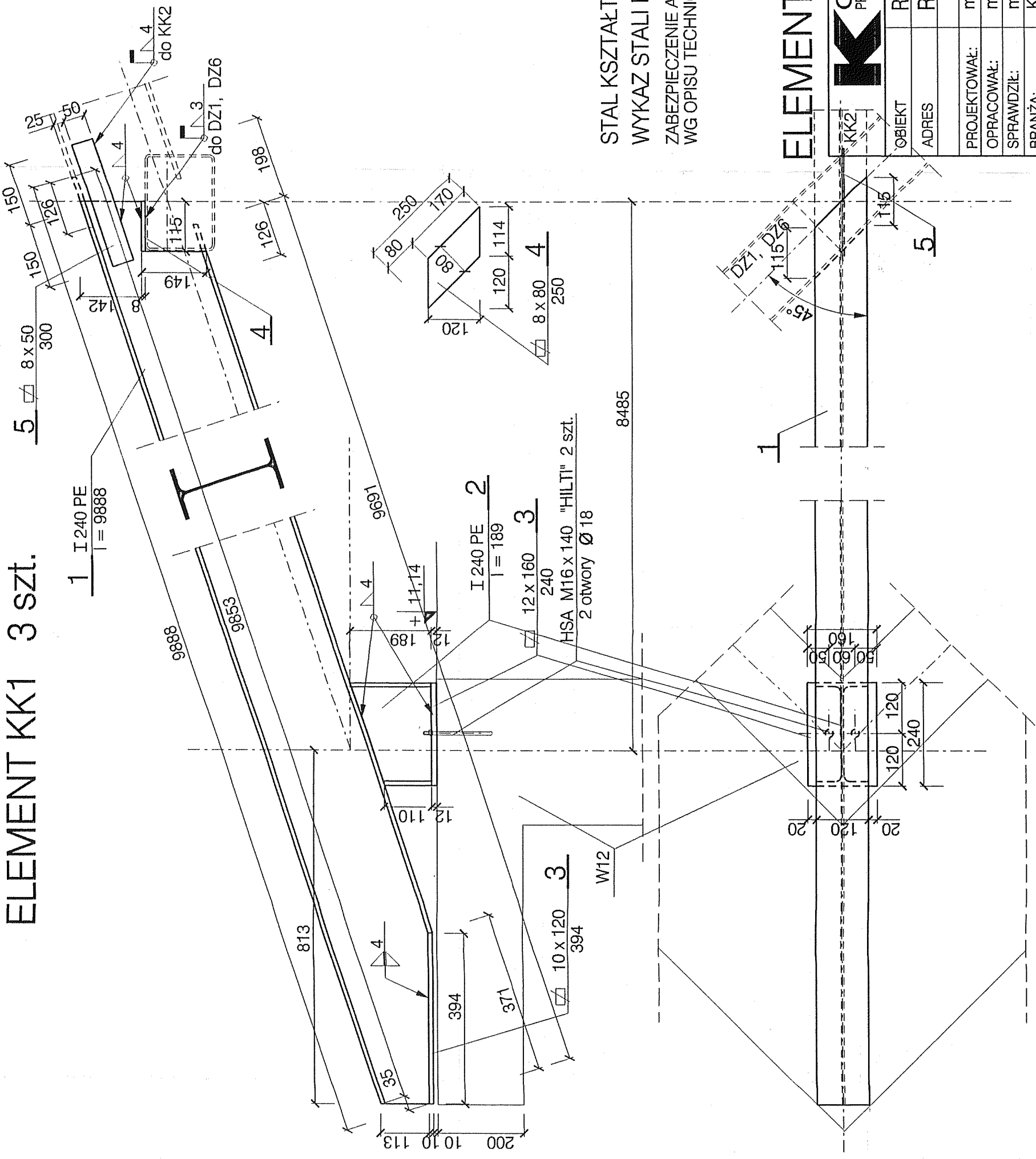


ELEMENT KK1 3 szt.




STAROSTWO
 POWIATU WOŁOMIŃSKIEGO
 Wydział Budownictwa
 ul. Pi. Konstytucji 3 Maja 19
 05-250 RADZYMIN

STAL KSZTAŁTOWA S13SX
 WYKAZ STALI NR 19
 ZABEZPIECZENIE ANTYKOROZYJNE
 WG OPISU TECHNICZNEGO

ELEMENT KK1

1 : 10

		70-535 Szczecin ul. Osiek 9 tel. 81-20-158	
OBIEKT	KK2	ROZBUDOWA BUDYNKU II LICEUM OGÓLNOKSZTAŁCĄCEGO	
ADRES		RADZYMIN, pow. wołomiński, ul. Konstytucji 3-go Maja 26	
PROJEKTOWAŁ:	mgr inż. R. Klemiata	IMIE I NAZWISKO	NR UPR.
OPRACOWAŁ:	mgr inż. B. Zielińska		258 / SZ / 87
SPRAWDZIŁ:	mgr inż. A. Brodowski		107 / SZ / 85
BRANŻA:	Konstrukcja	DATA	06.2006r
STADIUM	PBW	RYS. NR	43