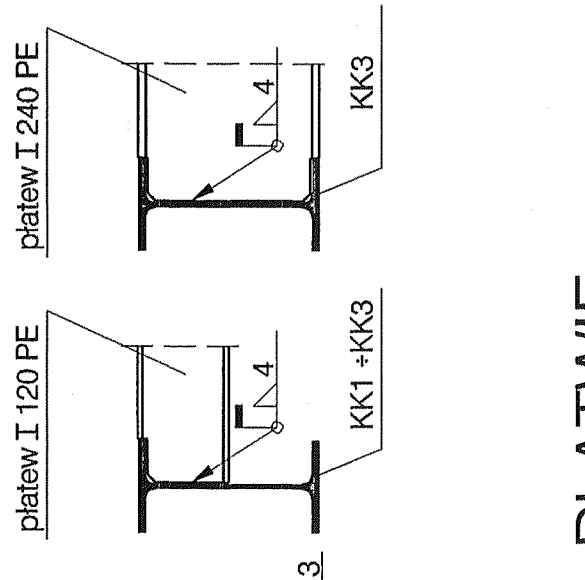
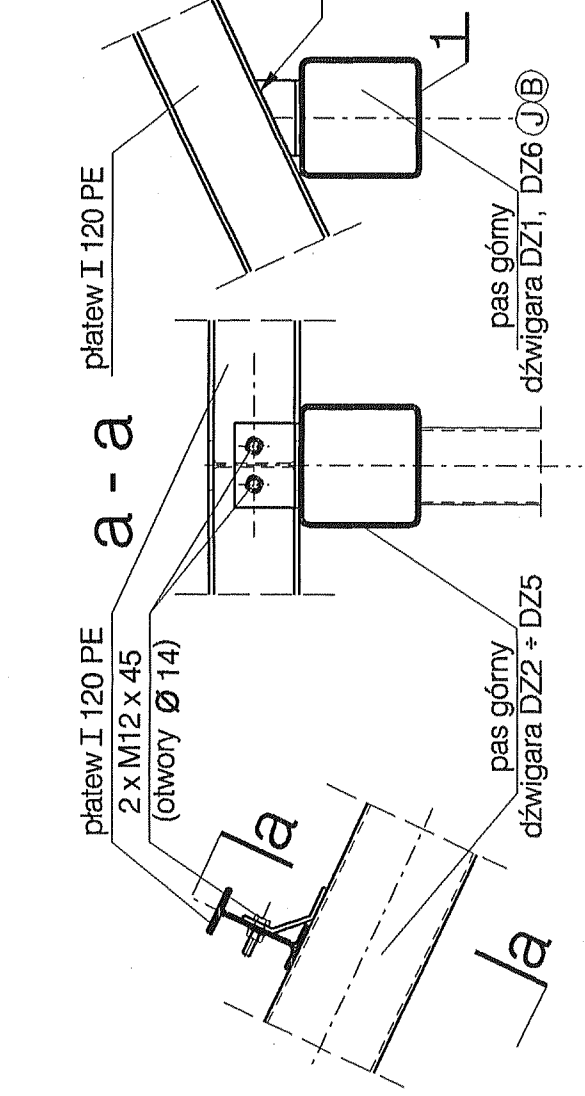
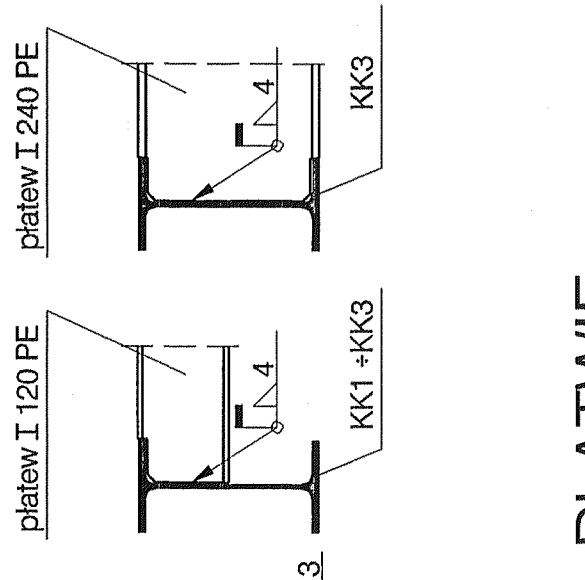


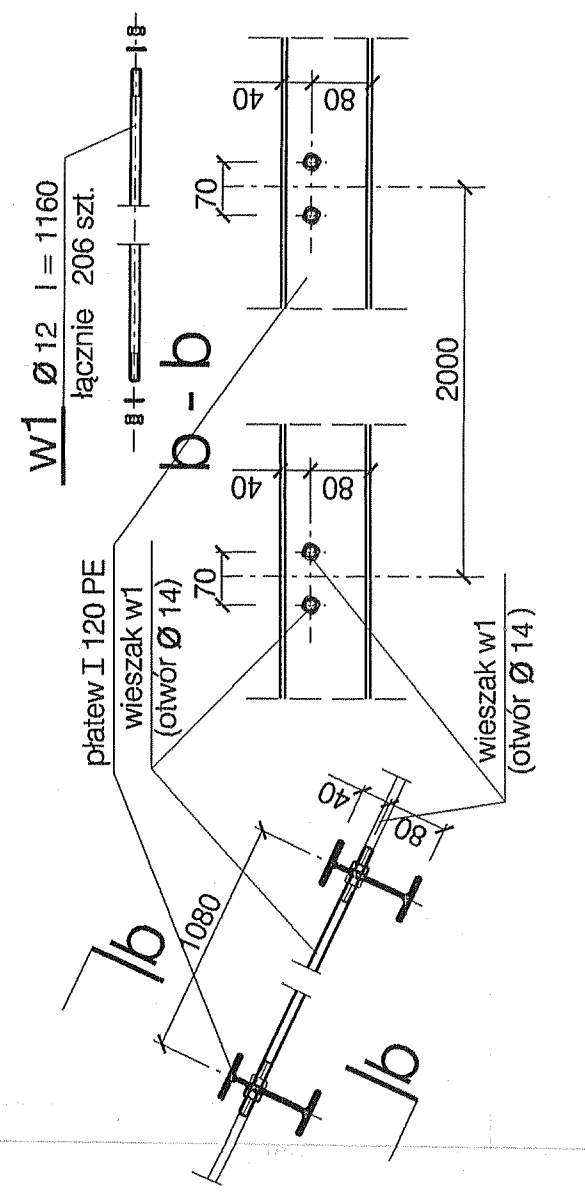
# DO DŹWIGARÓW



# DO KRAWĘDZI KK



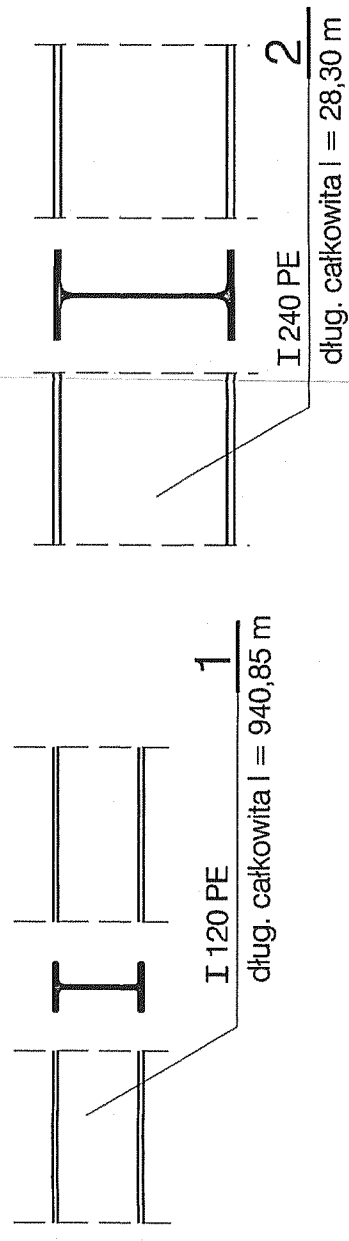
# WIESZAKI



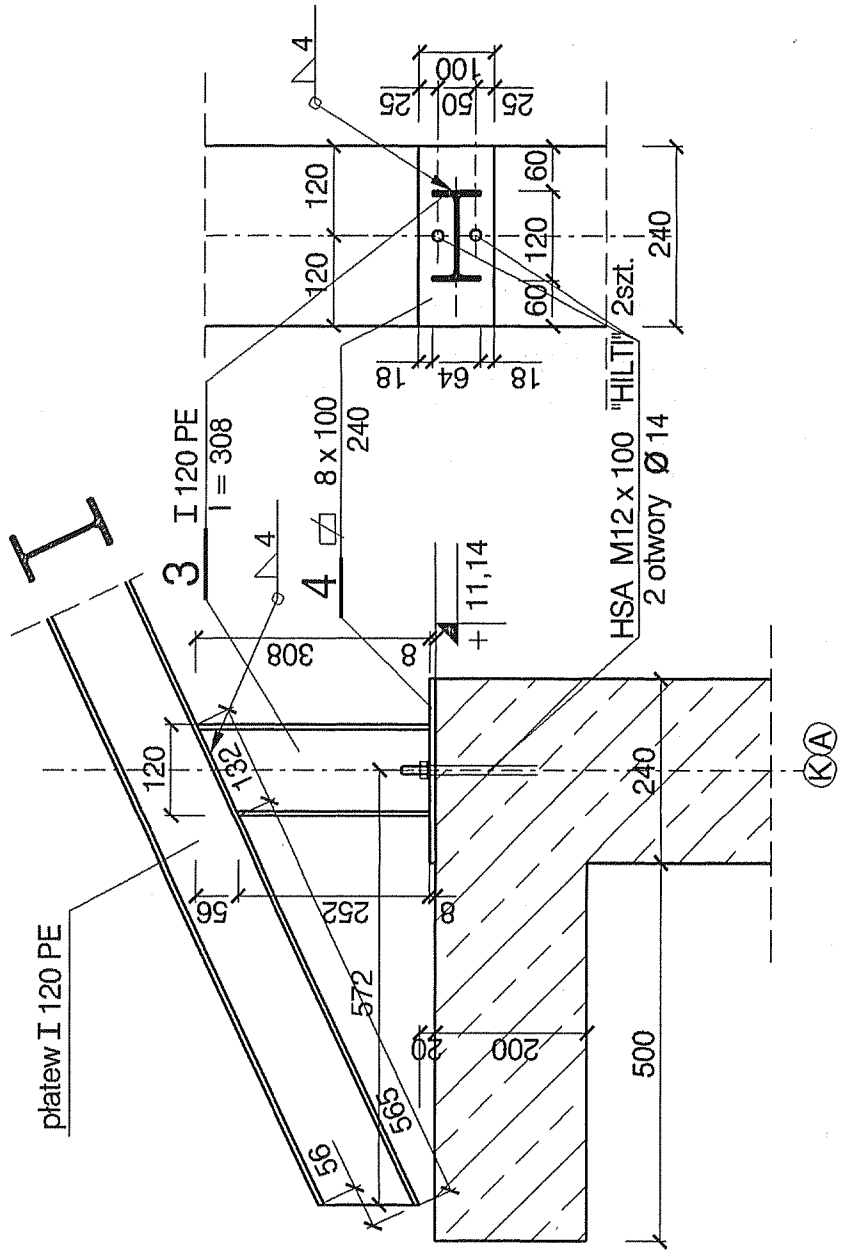
W1 Ø 12 l = 1160  
łącznie 206 szt.

STAROS  
POWIATU WOŁOMIŃSKIEGO  
Wydział Budownictwa  
ul. Pl. Konstytucji 3 Maja 19  
05-250 RADZIMIN

# PŁATWIE CIĄGLE SPAWANE NA MONTAŻU



# DO WIENCA W12



STAL KSZTAŁTOWA St3SX  
WYKAZ STALI NR 21  
ZABEZPIECZENIE ANTYKOROZYJNE  
WG OPISU TECHNICZNEGO

# PŁATWIE - SZCZEGÓŁY POŁĄCZEŃ

1 : 10

	70-535 Szczecin ul. Osiek 9 tel. 81-20-158
	<b>Konstrukcja</b> PRACOWNIA PROJEKTOWA Ryszard Klemiała
OBIEKT	ROZBUDOWA BUDYNKU II LICEUM OGÓLNOKSZTAŁCACEGO
ADRES	RADZYMIN, pow. wołomiński, ul. Konstytucji 3-go Maja 26
PROJEKTOWAŁ:	IMIE I NAZWISKO NR UPR. 258 / SZ / 87
OPRACOWAŁ:	mgr inż. R. Klemiała
SPRAWDZIŁ:	mgr inż. B. Zielińska
BRANŻA:	mgr inż. A. Brodowski
STADIUM	Konstrukcja DATA 107 / SZ / 85
	PBW DATA 06.2006r
	RYS. NR 48