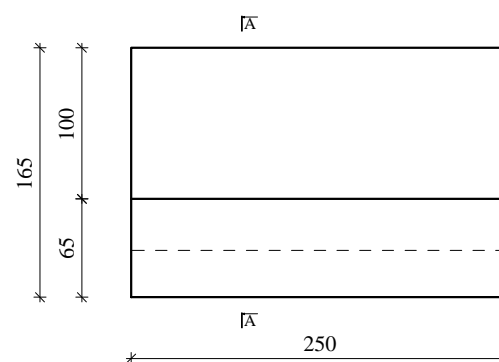
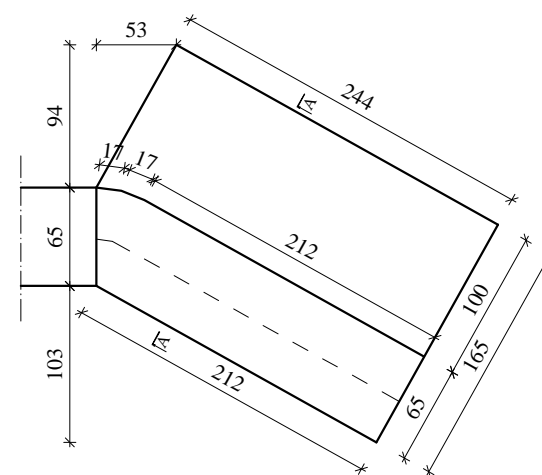
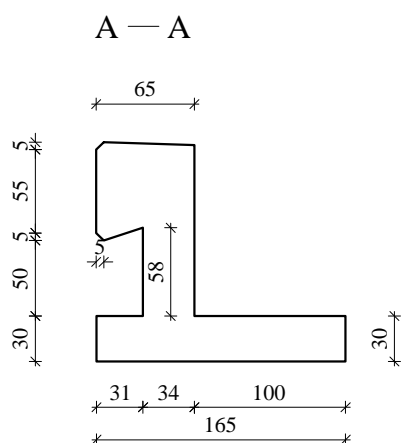
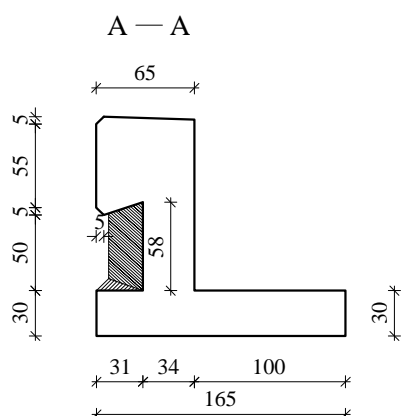


# MURKI OPOROWE SKALA 1:50



Biuro Usług Budowlanych "PROMOST" Jan Flis, 09-100 Płońsk ul. Galileusza 26	Projekt wykonawczy przebudowy drogi powiatowej wraz z mostem drogowym na rzece Długie w ciągu drogi powiatowej nr 4366W w gm. Zielonka i Kobyłka w ramach zadania inwestycyjnego „Przebudowa mostu na drodze powiatowej nr 4366W oraz jej remont w zakresie wykonania chodników i odwodnienia, gm. Kobyłka i Zielonka” TOM II. Działki nr 78/2 obr. 4-90-08, nr 29 obr. 5-00-02, nr 2 obr. 5-00-03, nr 59/2 obr. 4-90-03	Stadium projektu	P.W.
		Nr rys.	8
		Skala	1:50
Projektował:	mgr inż. Sławomir Leszczyński-MAZ/0124/PWOM/05	MURKI OPOROWE	
Opracował:	mgr inż. Paweł Osiecki		
Sprawił:	mgr inż. Tomasz Kordjak-MAZ/0183/POOM/04		
Kierownik Zespołu :	mgr inż. Jan Flis-UAN-4224/86/75/84		