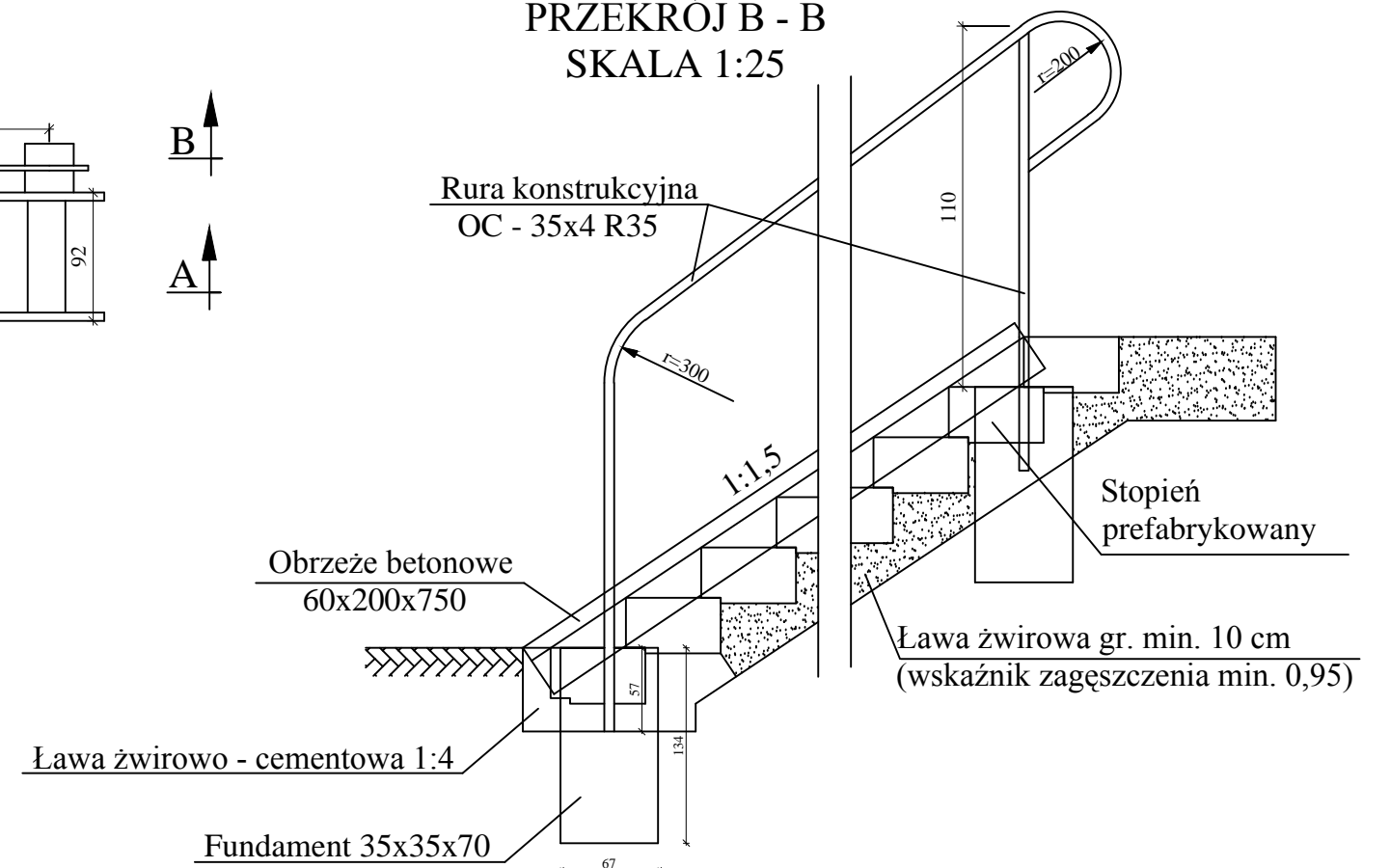
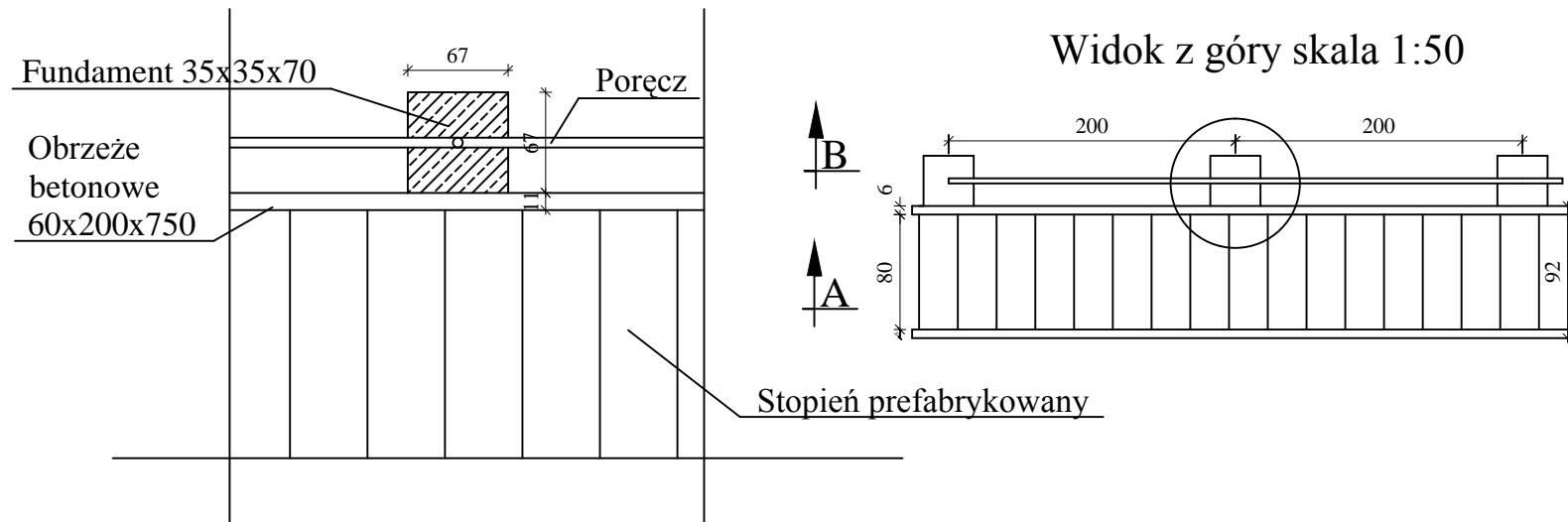


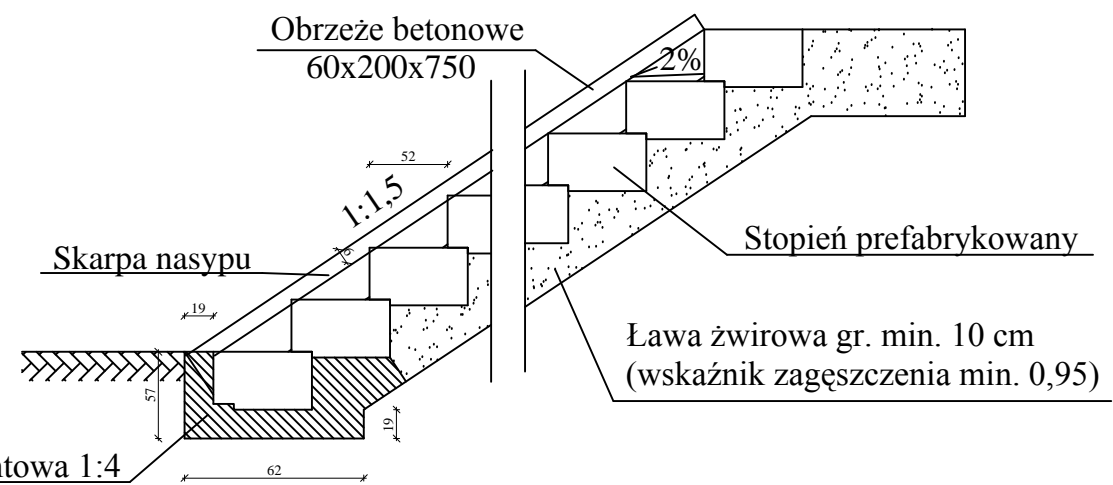
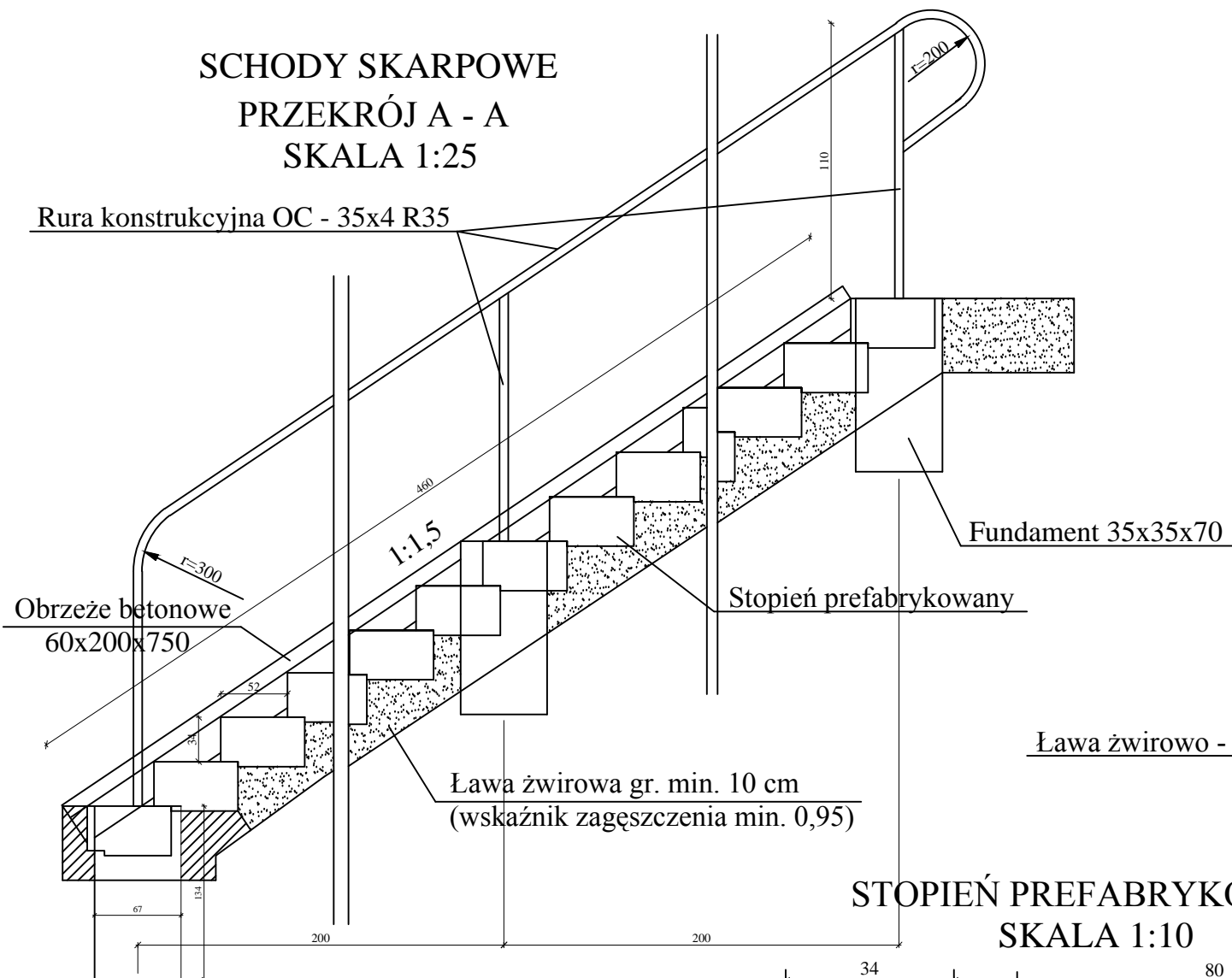
SCHODY SKARPOWE Skala 1:50

PORĘCZ SCHODÓW SKARPOWYCH

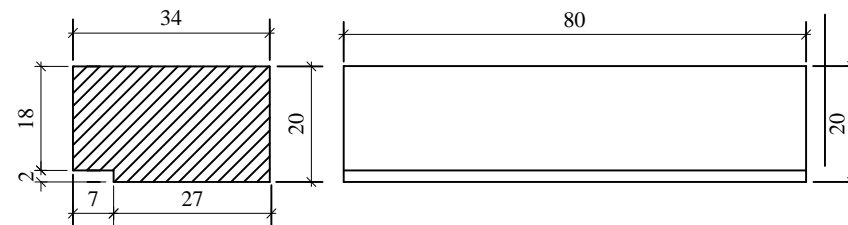
PRZEKRÓJ B - B SKALA 1:25



SCHODY SKARPOWE PRZEKRÓJ A - A SKALA 1:25



STOPIEŃ PREFABRYKOWANY SKALA 1:10



| | | | |
|--|---|------------------------|------|
| Biuro Usług Budowlanych "PROMOST" Jan Flis, 09-100 Płońsk ul. Galileusza 26 | Projekt budowlany przebudowy drogi powiatowej wraz z mostem drogowym na rzece Długie w ciągu drogi powiatowej nr 4366W w gm. Zielonka i Kobyłka w ramach zadania inwestycyjnego „Przebudowa mostu na drodze powiatowej nr 4366W oraz jej remont w zakresie wykonania chodników i odwodnienia, gm. Kobyłka i Zielonka” TOM II. Działki nr 78/2 obr. 4-90-08, nr 29 obr. 5-00-02, nr 2 obr. 5-00-03, nr 59/2 obr. 4-90-03 | Stadium projektu | P.W. |
| | | Nr rys. | 16 |
| | | Skala | 1:50 |
| Projektował: | mgr inż. Sławomir Leszczyński-MAZ/0124/PWOM/05 | SCHODY SKARPOWE | |
| Opracował: | mgr inż. Paweł Osiecki | | |
| Sprawił: | mgr inż. Tomasz Kordjak-MAZ/0183/POOM/04 | | |
| Kierownik Zespołu : | mgr inż. Jan Flis-UAN-4224/86/75/84 | | |