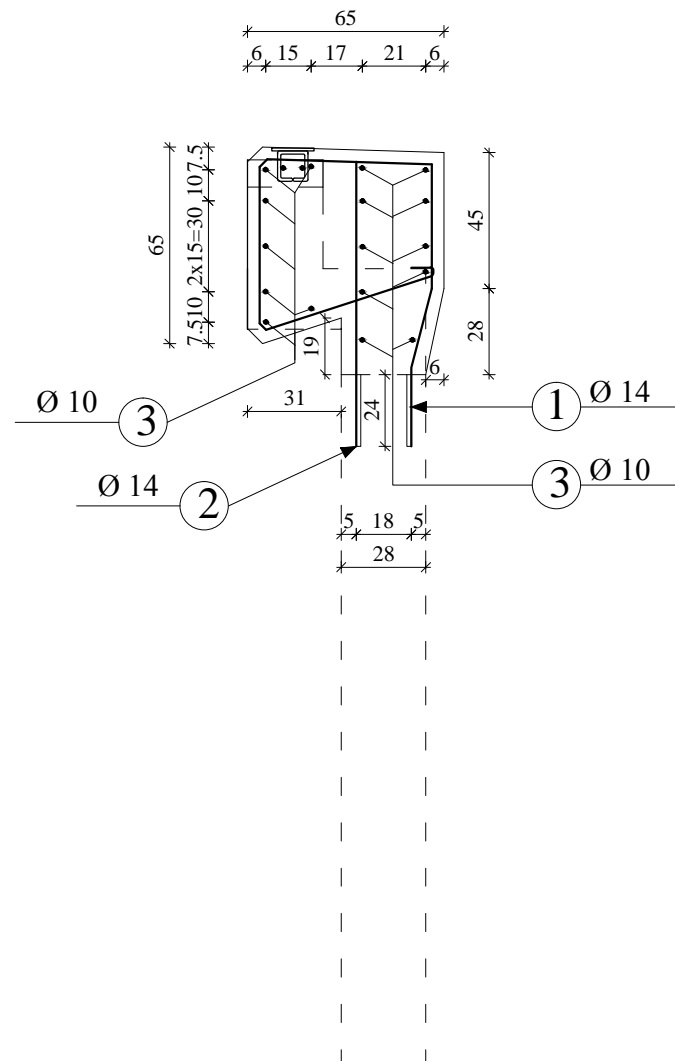


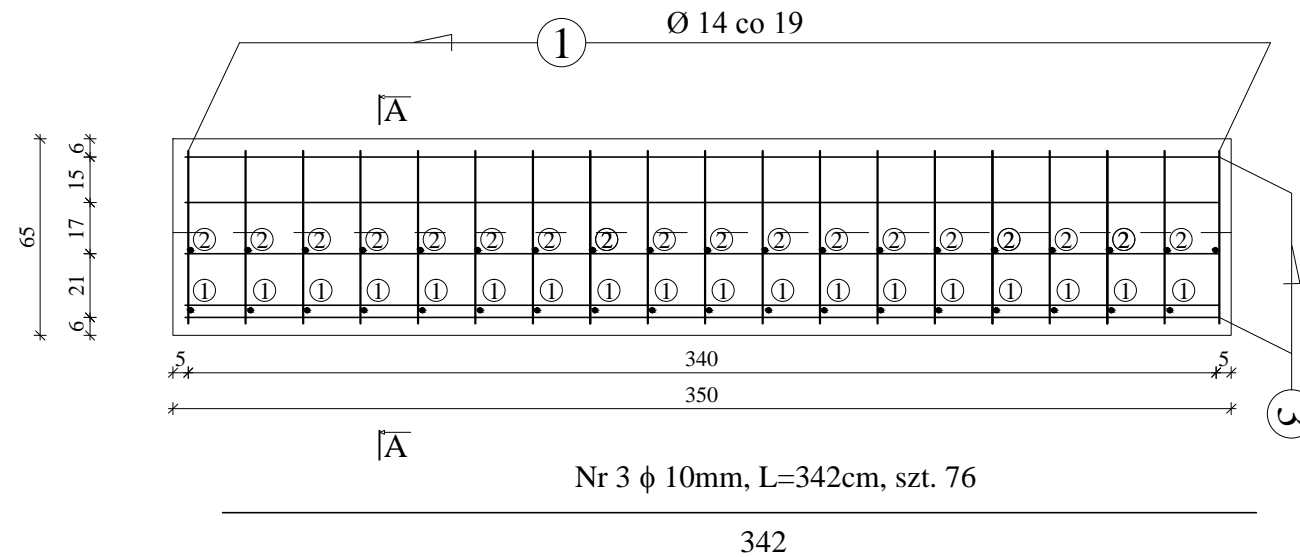
# ZBROJENIE GZYMSÓW

## SKALA 1:25

PRZEKRÓJ A - A  
SKALA 1:25



Zbrojenie Widok z Góry  
SKALA 1:25

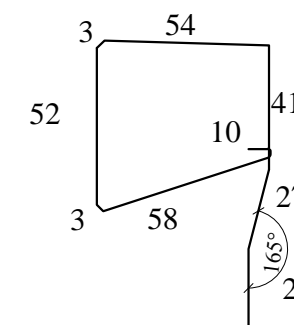


Nr 1  $\phi$  14mm, L=274cm, szt. 76

Nr 2  $\phi$  14mm, L=94cm, szt. 76

### ZESTAWIENIE STALI ZBROJENIOWEJ

Nr pręta	Średnica pręta [mm]	Długość pręta [m]	Ilość prętów [szt]	Długość całkowita [m]		
				A-I (St3S)		A-IIIIN ( Bst 500 )
				$\phi$ 10 mm	$\phi$ 12 mm	$\phi$ 14 mm
1	14	2,74	19	x		52,06
2	14	0,94	19	x	x	17,86
3	12	3,42	19	x		64,98
Łączna długość prętów [m]				0,00	64,98	69,92
Ciężar jednostkowy pręta [kg/m]				0,617	0,888	1,210
Ciężar całkowity pręta [kg]				0,00	57,70	84,60
Łączny ciężar prętów [kg] dla jednego gzymsa				142		
Łączny ciężar prętów [kg] dla 4 gzymsów				569		



94

**UWAGA:**

Wymiary zbrojenia po zewnętrznej krawędzi prętów  
STAL A-IIIIN(Bst 500)

Minimalna grubość otuliny 4cm

Beton B30

Gzyms - 1,50m<sup>3</sup> x 4szt. = 6,00m<sup>3</sup>

Biuro Usług Budowlanych "PROMOST" Jan Flis , 09-100 Płońsk ul. Galileusza 26	Projekt wykonawczy przebudowy drogi powiatowej wraz z mostem drogowym na rzece Długie w ciągu drogi powiatowej nr 4366W w gm. Zielonka i Kobyłka w ramach zadania inwestycyjnego „Przebudowa mostu na drodze powiatowej nr 4366W oraz jej remont w zakresie wykonania chodników i odwodnienia, gm. Kobyłka i Zielonka” TOM II. Działki nr 78/2 obr. 4-90-08 , nr 29 obr. 5-00-02 , nr 2 obr. 5-00-03 , nr 59/2 obr. 4-90-03	Stadium projektu	P.W.
		Nr rys.	11
		Skala	1:25
Projektował:	mgr inż. Sławomir Leszczyński-MAZ/0124/PWOM/05	ZBROJENIE GZYMSÓW	
Opracował:	mgr inż. Paweł Osiecki		
Sprawdził:	mgr inż. Tomasz Kordjak-Maz/0183/POOM/04		
Kierownik Zespołu :	mgr inż. Jan Flis-UAN-4224/86/75/84		