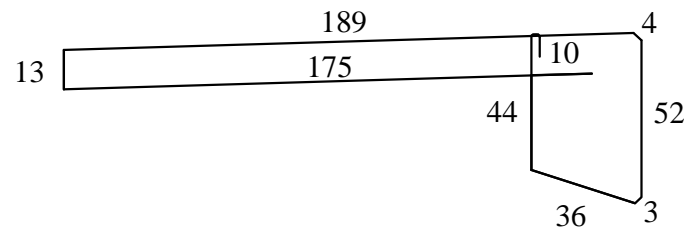


# ZBROJENIE ZABUDOWY CHODNIKOWEJ

## SKALA 1:25

Nr 1  $\phi$  12mm, L=526cm, szt. 210



Nr 2  $\phi$  10mm, L=1200cm, szt. 96

1200

Nr 2a  $\phi$  10mm, L=462cm, szt. 96

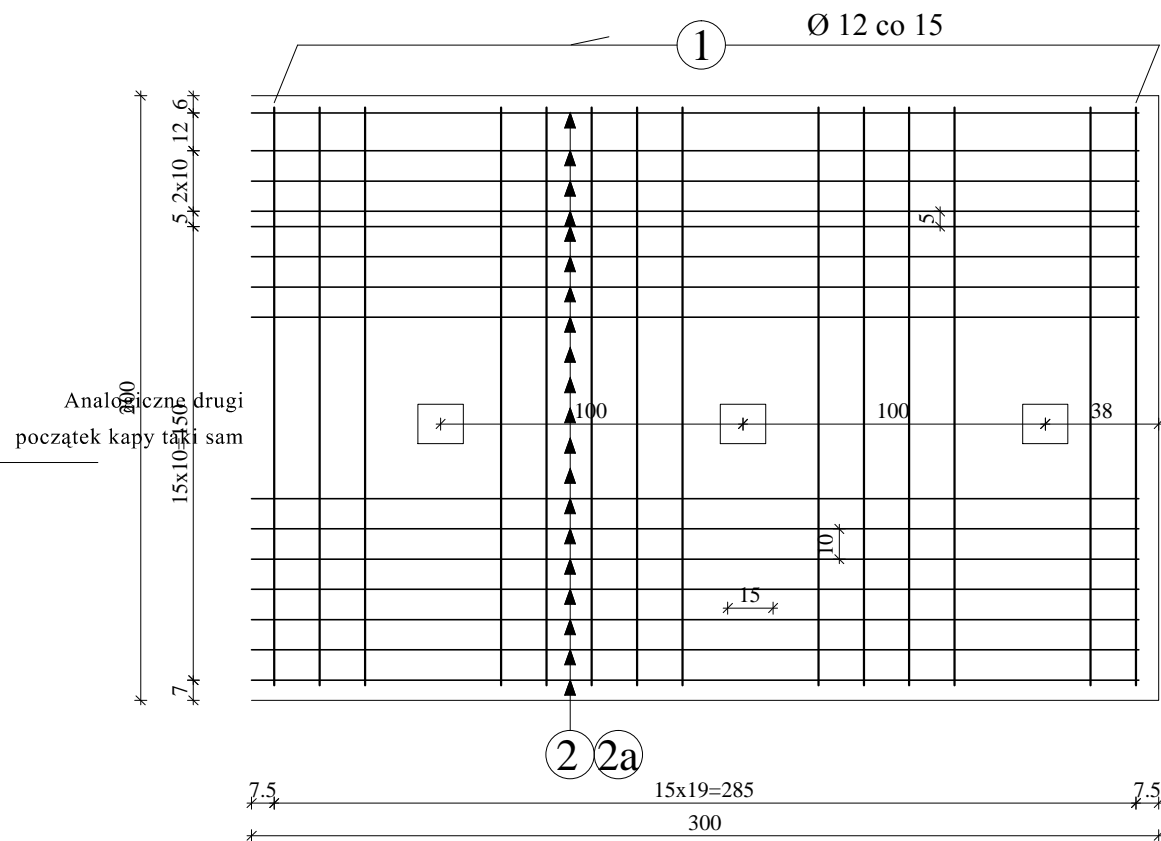
462

### Zbrojenie Widok z Góry

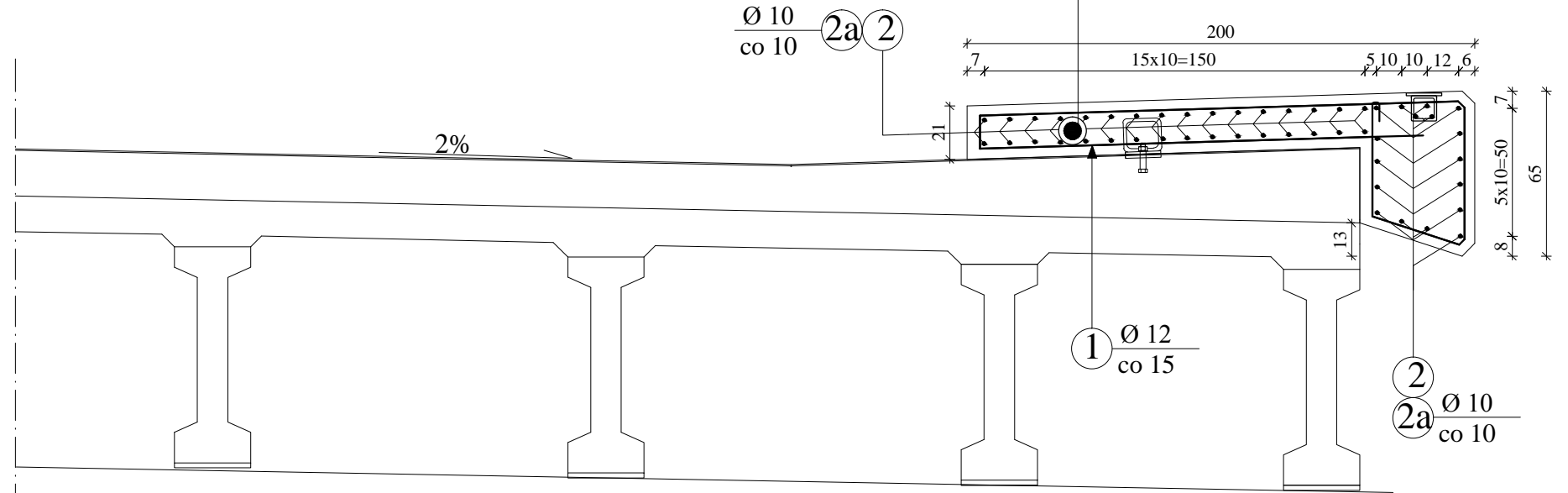
### SKALA 1:25

← ZIELONKA

WOŁOMIN →



Kabel telekomunikacyjny w zabudowie chodnikowej rura AROT A 110



### ZESTAWIENIE STALI ZBROJENIOWEJ

Nr pręta	Średnica pręta [mm]	Długość pręta [m]	Ilość prętów [szt]	Długość całkowita [m]		
				A-I (St3S)		
				Ø 10 mm	Ø 12 mm	Ø 14 mm
1	12	5,26	105	x	552,3	x
2	10	12,00	49	588,00	x	x
2a	10	4,62	49	226,38	x	x
Łączna długość prętów [m]				814,38	552,30	0,00
Ciężar jednostkowy pręta [kg/m]				0,617	0,888	1,210
Ciężar całkowity pręta [kg]				502,47	490,44	0,00
Łączny ciężar prętów [kg] dla jednego gzymsa				993		
Łączny ciężar prętów [kg] dla 2 kap chodnikowych				1 986		

#### UWAGA:

Wymiary zbrojenia po zewnętrznej krawędzi prętów STAL A-IIIN(Bst 500)

Minimalna grubość otuliny 4cm

Beton B30

Kapa chodnikowa - 9,27m<sup>3</sup> x 2szt. = 18,55m<sup>3</sup>

Biuro Usług Budowlanych "PROMOST" Jan Flis, 09-100 Płońsk ul. Galileusza 26	Projekt wykonawczy przebudowy drogi powiatowej wraz z mostem drogowym na rzece Długie w ciągu drogi powiatowej nr 4366W w gm. Zielonka i Kobyłka w ramach zadania inwestycyjnego „Przebudowa mostu na drodze powiatowej nr 4366W oraz jej remont w zakresie wykonania chodników i odwodnienia, gm. Kobyłka i Zielonka” TOM II. Działki nr 78/2 obr. 4-90-08, nr 29 obr. 5-00-02, nr 2 obr. 5-00-03, nr 59/2 obr. 4-90-03		Stadium projektu	P.W.
			Nr rys.	10
			Skala	1:25
Projektował:	mgr inż. Sławomir Leszczyński-MAZ/0124/PWOM/05	ZBROJENIE ZABUDOWY CHODNIKOWEJ		
Opracował:	mgr inż. Paweł Osiecki			
Sprawdził:	mgr inż. Tomasz Kordjak-MAZ/0183/POOM/04			
Kierownik Zespołu:	mgr inż. Jan Flis-UAN-4224/86/75/84			