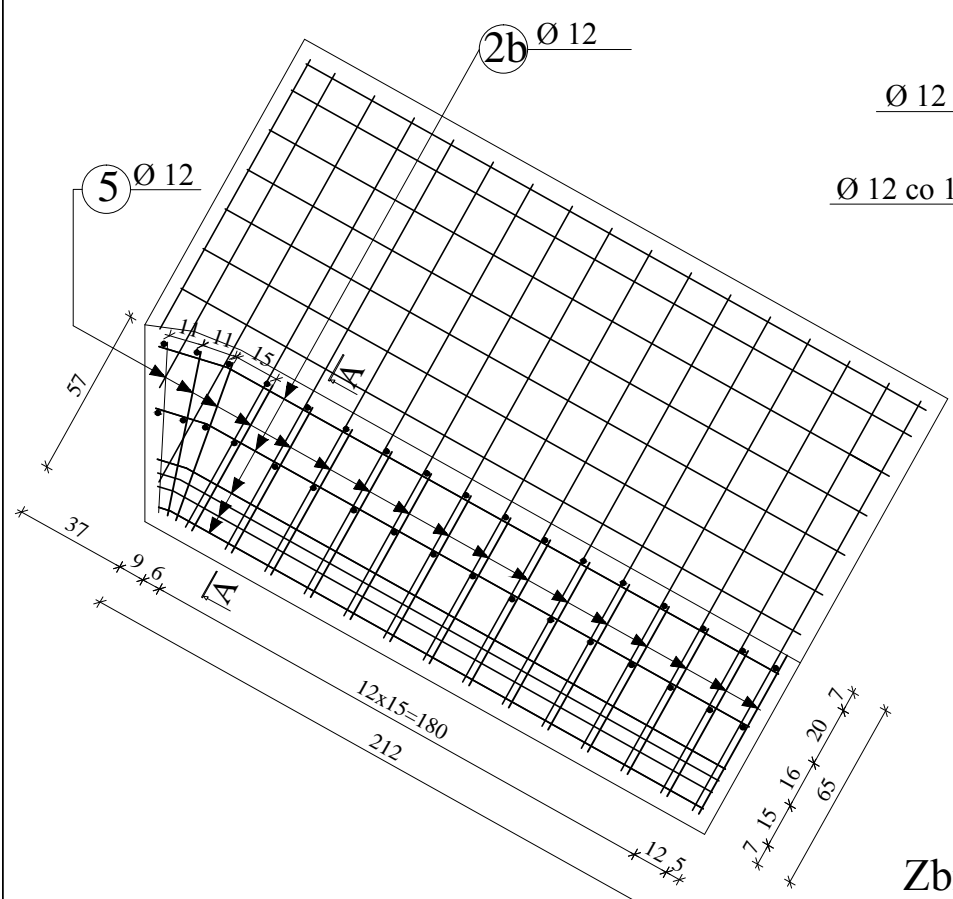
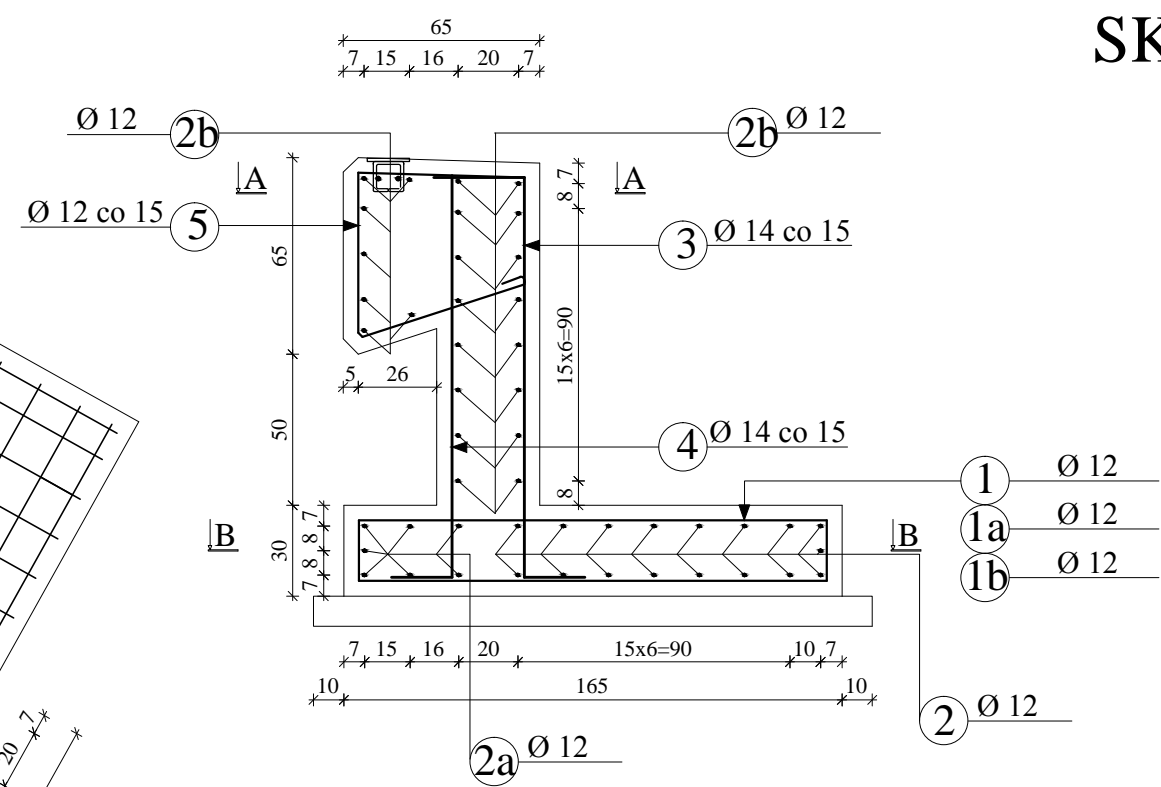


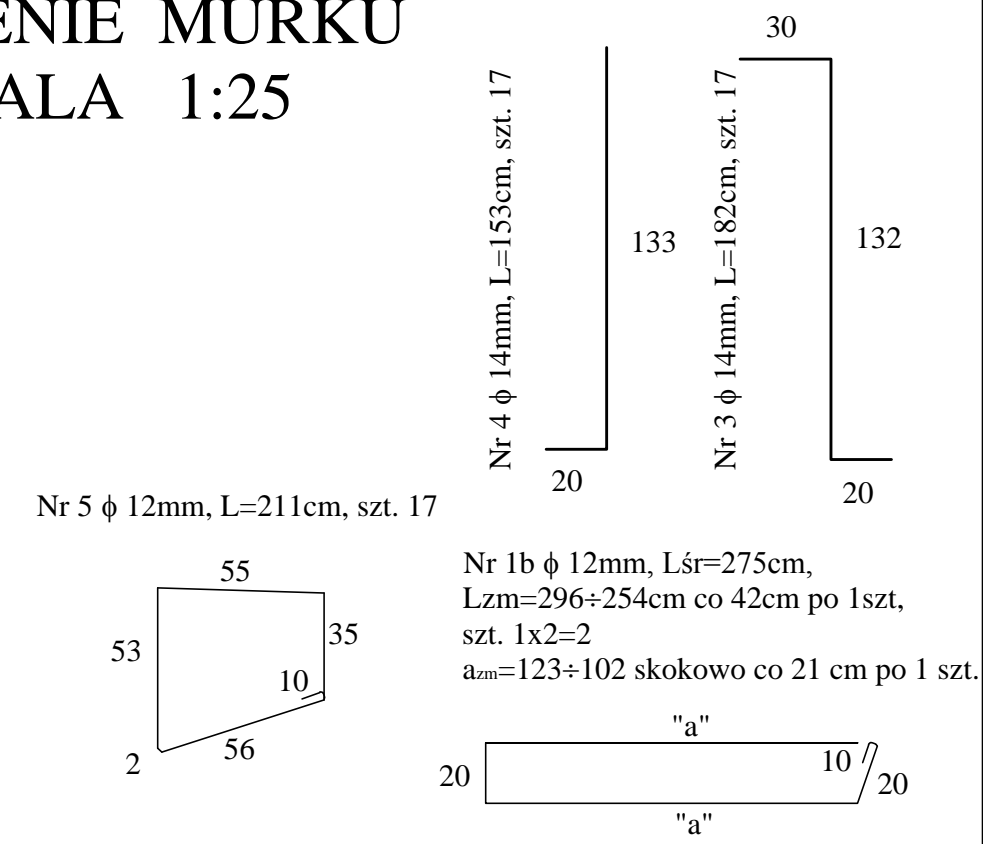
Zbrojenie Widok z Góry  
SKALA 1:25



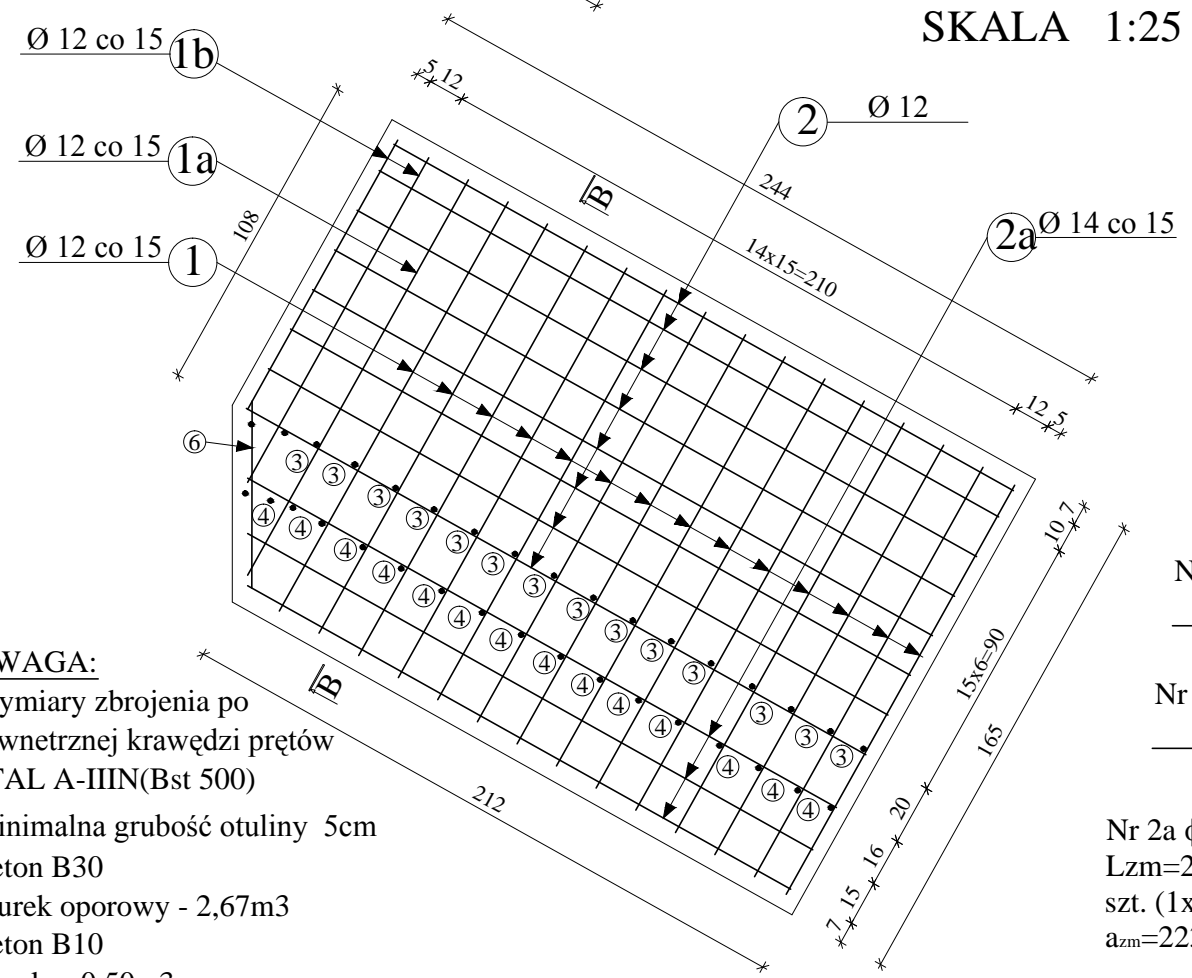
PRZEKRÓJ A - A , B - B  
SKALA 1:25



ZBROJENIE MURKU  
SKALA 1:25



Zbrojenie Widok z Góry  
SKALA 1:25



ZESTAWIENIE STALI ZBROJENIOWEJ

Nr pręta	Średnica pręta [mm]	Długość pręta [m]	Ilość prętów [szt]	Długość całkowita [m]		
				A-I (St3S)		
				Ø 10 mm	Ø 12 mm	Ø 14 mm
1	12	3,60	14	x	50,4	x
1a	12	3,50	1	x	3,5	x
1b	12	2,75	2	x	5,5	x
2	12	2,35	17	x	39,95	x
2a	12	2,14	7	x	14,98	x
2b	12	2,21	25	x	55,25	x
3	14	1,82	17	x	x	30,94
4	14	1,53	17	x	x	26,01
5	12	2,11	17	x	35,87	x
6	12	0,65	2	x	1,3	x
Łączna długość prętów [m]				0,00	206,75	56,95
Ciężar jednostkowy pręta [kg/m]				0,617	0,888	1,210
Ciężar całkowity pręta [kg]				0,00	183,59	68,91
Łączny ciężar prętów [kg] dla jednego murka					253	

**UWAGA:**  
Wymiary zbrojenia po zewnętrznej krawędzi prętów  
STAL A-IIIN(Bst 500)  
Minimalna grubość otuliny 5cm  
Beton B30  
Murek oporowy - 2,67m3  
Beton B10  
Korek - 0,50m3

Nr 6 φ 12mm, L=65cm, szt. 2  
65  
Nr 2 φ 12mm, L=235cm, szt. 17  
235

Nr 2a φ 12mm, Lsr=214,33cm,  
Lzm=223÷206cm co 9cm od 2-3szt,  
szt. (1x2)+(1x2)+(1x3)=7  
azm=223÷106 skokowo co 9 cm po 2-3 szt.  
"a"

Biuro Usług Budowlanych "PROMOST" Jan Flis , 09-100 Płońsk ul. Galileusza 26	Projekt wykonawczy przebudowy drogi powiatowej wraz z mostem drogowym na rzece Długie w ciągu drogi powiatowej nr 4366W w gm. Zielonka i Kobyłka w ramach zadania inwestycyjnego „Przebudowa mostu na drodze powiatowej nr 4366W oraz jej remont w zakresie wykonania chodników i odwodnienia, gm. Kobyłka i Zielonka” TOM II. Działki nr 78/2 obr. 4-90-08 , nr 29 obr. 5-00-02 , nr 2 obr. 5-00-03 , nr 59/2 obr. 4-90-03		Stadium projektu	P.W.
	Projektował:	mgr inż. Sławomir Leszczyński-MAZ/0124/PWOM/05	Nr rys.	13
	Opracował:	mgr inż. Paweł Osiecki	Skala	1:25
	Sprawił:	mgr inż. Tomasz Kordjak-MAZ/0183/POOM/04	ZBROJENIE MURKU	
Kierownik Zespołu :	mgr inż. Jan Flis-UAN-4224/86/75/84			