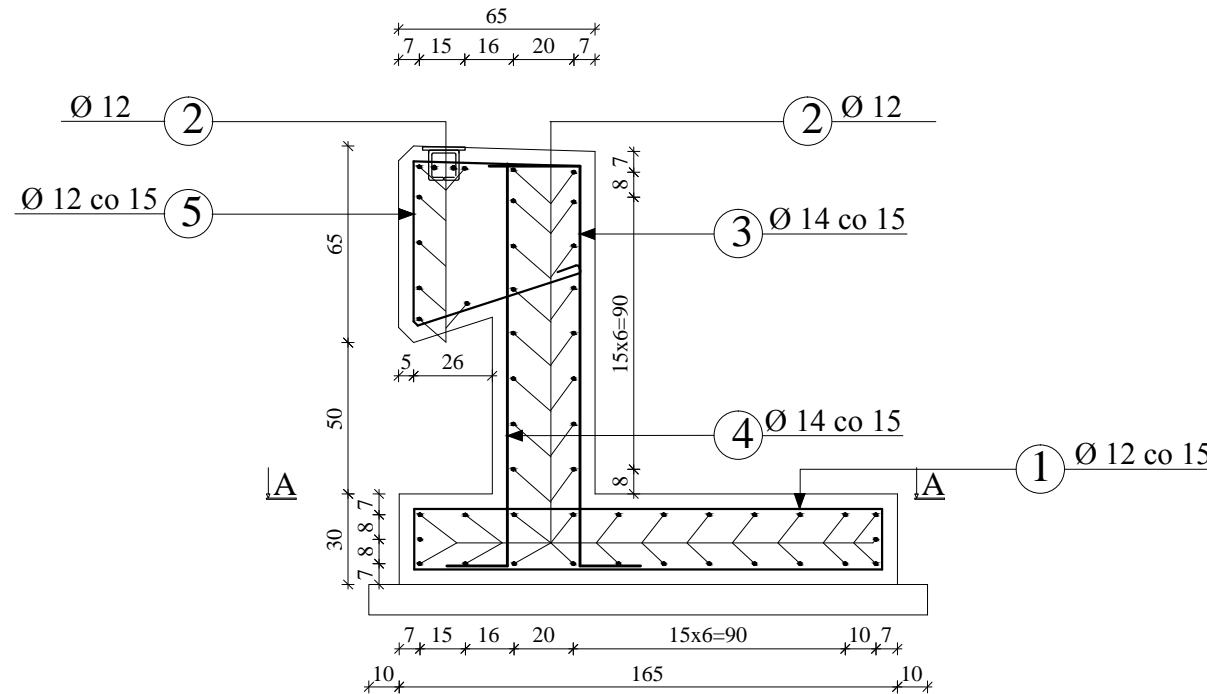


ZBROJENIE MURKU

SKALA 1:25

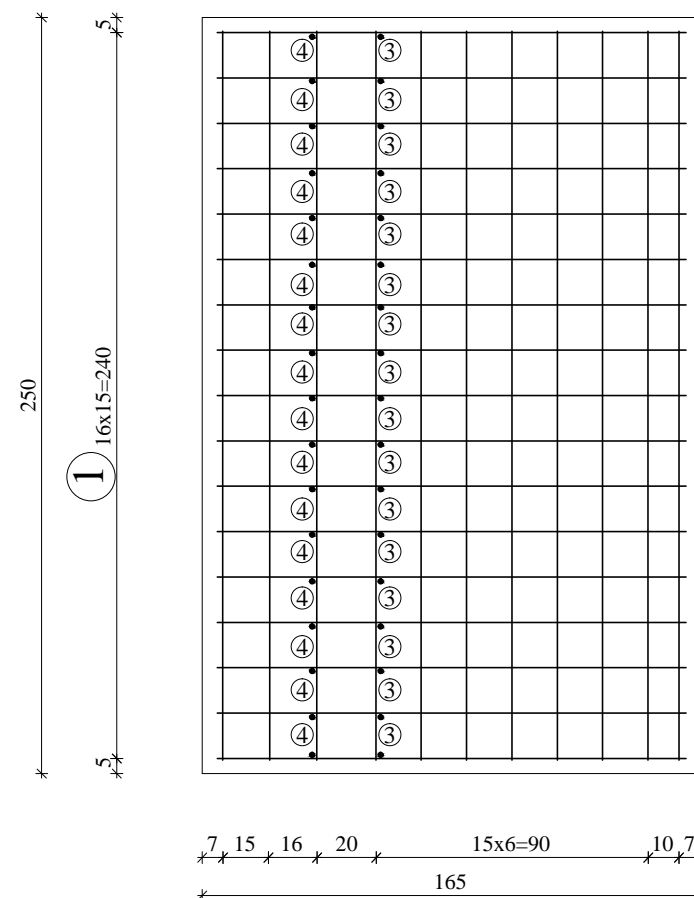
PRZEKRÓJ ZBROJENIE

SKALA 1:25



Zbrojenie Widok A - A

SKALA 1:25



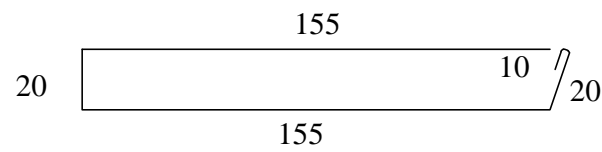
ZESTAWIENIE STALIZBROJENIOWEJ

Nr pręta	Średnica pręta [mm]	Długość pręta [m]	Ilość prętów [szt]	Długość całkowita [m]		
				A-I (St3S)		
				Ø 10 mm	Ø 12 mm	Ø 14 mm
1	12	3,60	17	x	61,2	x
2	12	2,41	49	x	118,09	x
3	14	1,82	17	x	x	30,94
4	14	1,53	17	x	x	26,01
5	12	2,11	17	x	35,87	x
Łączna długość prętów [m]				0,00	215,16	56,95
Ciężar jednostkowy pręta [kg/m]				0,617	0,888	1,210
Ciężar całkowity pręta [kg]				0,00	191,06	68,91
Łączny ciężar prętów [kg] dla jednego murka				260		

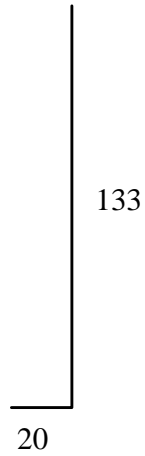
UWAGA:

Wymiary zbrojenia po zewnętrznej krawędzi prętów
 STAL A-IIIN(Bst 500)
 Minimalna grubość otuliny 5cm
 Beton B30
 Murek oporowy - 2,67m³
 Beton B10
 Korek - 0,50m³

Nr 1 Ø 12mm, L=360cm, szt. 17



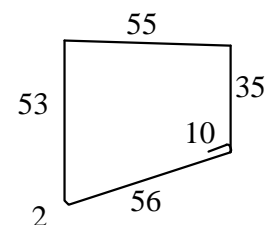
Nr 4 Ø 14mm, L=153cm, szt. 17



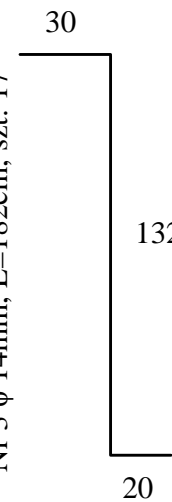
Nr 2 Ø 12mm, L=241cm, szt. 47

241

Nr 5 Ø 12mm, L=211cm, szt. 17



Nr 3 Ø 14mm, L=182cm, szt. 17



Biuro Usług Budowlanych "PROMOST" Jan Flis, 09-100 Płońsk ul. Galileusza 26	Projekt wykonawczy przebudowy drogi powiatowej wraz z mostem drogowym na rzece Długie w ciągu drogi powiatowej nr 4366W w gm. Zielonka i Kobylka w ramach zadania inwestycyjnego „Przebudowa mostu na drodze powiatowej nr 4366W oraz jej remont w zakresie wykonania chodników i odwodnienia, gm. Kobylka i Zielonka” TOM II. Działki nr 78/2 obr. 4-90-08, nr 29 obr. 5-00-02, nr 2 obr. 5-00-03, nr 59/2 obr. 4-90-03	Stadium projektu	P.W.
Projektował: mgr inż. Sławomir Leszczyński-MAZ/0124/PWOM/05	Opracował: mgr inż. Paweł Osiecki	Nr rys.	12
Sprawdził: mgr inż. Tomasz Kordjak-MAZ/0183/POOM/04	Kierownik Zespołu: mgr inż. Jan Flis-UAN-4224/86/75/84	Skala	1:25
ZBROJENIE MURKU			