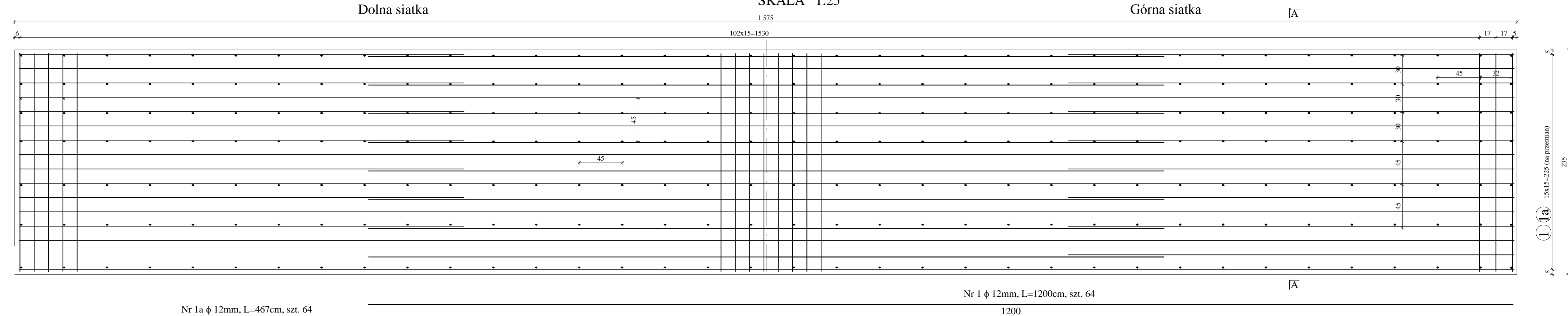


WIDOK Z GÓRY  
SKALA 1:25



Nr 1a  $\phi$  12mm, L=467cm, szt. 64

Nr 1  $\phi$  12mm, L=1200cm, szt. 64

Nr 2  $\phi$  12mm, L=229cm, szt. 421  
198

ZESTAWIENIE STALI ZBROJENIOWEJ  
POGUBIENIE PŁYTY

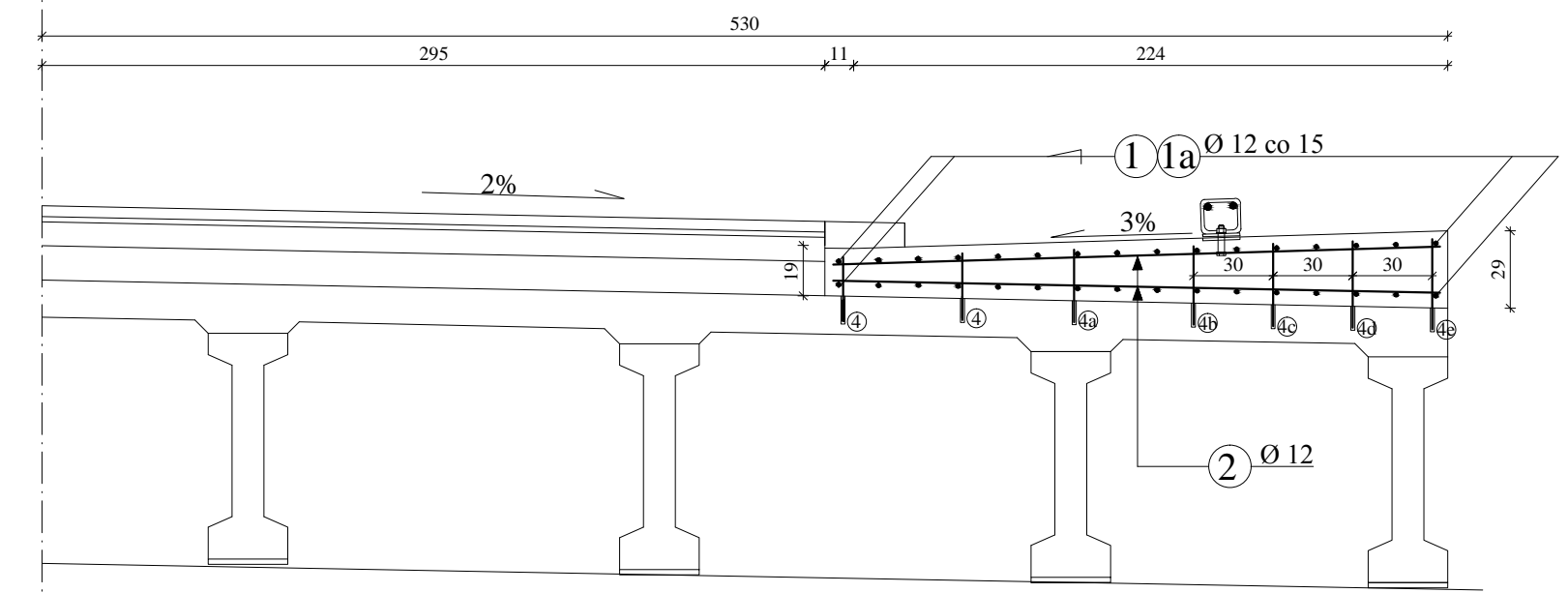
Nr pręta	Średnica pręta [mm]	Długość pręta [m]	Ilość prętów [szt]	Długość całkowita [m]			
				$\phi$ 10 mm	$\phi$ 12 mm	$\phi$ 14 mm	$\phi$ 20 mm
1	12	12,00	64	x	768,00	x	x
1a	12	4,67	64	x	298,88	x	x
2	12	2,29	421	x	964,09	x	x
4	10	0,24	144	34,56	x	x	x
4a	10	0,27	72	19,44	x	x	x
4b	10	0,29	72	20,88	x	x	x
4c	10	0,31	72	22,32	x	x	x
4d	10	0,33	72	23,76	x	x	x
4e	10	0,34	72	24,48	x	x	x
Łączna długość prętów [m]				145,44	2 030,97	0,00	0,00
Ciężar jednostkowy pręta [kg/m]				0,617	0,888	1,210	2,470
Ciężar całkowity pręta [kg]				89,74	1 803,50	0,00	0,00
Łączny ciężar prętów [kg]				1 893			

Nr 4  $\phi$  10mm, L=24cm, szt. 144 | 24  
Nr 4a  $\phi$  10mm, L=27cm, szt. 72 | 27

Nr 4c  $\phi$  10mm, L=31cm, szt. 72 | 31  
Nr 4b  $\phi$  10mm, L=29cm, szt. 72 | 29

Nr 4d  $\phi$  10mm, L=33cm, szt. 72 | 33  
Nr 4e  $\phi$  10mm, L=34cm, szt. 72 | 34

ZBROJENIE POGRUBIENIA PŁYTY A-A  
SKALA 1:25



UWAGA:  
Wymiary zbrojenia po zewnętrznej krawędzi prętów  
STAL A-IIIIN(Bst 500)  
Minimalna grubość otuliny 3cm  
Beton B30  
Płyta pogrubienie - 17,50 m3

Biuro Usług Budowlanych "PROMOST" Jan Flis 09-100 Płońsk ul. Galileusza 26	Projekt wykonawczy przebudowy drogi powiatowej wraz z mostem drogowym na rzece Długie w ciągu drogi powiatowej nr 4366W w gm. Zielonka i Kobyłka w ramach zadania inwestycyjnego „Przebudowa mostu na drodze powiatowej nr 4366W oraz jej remont w zakresie wykonania chodników i odwodnienia, gm. Kobyłka i Zielonka” TOM II. Działki nr 78/2 obr. 4-90-08 , nr 29 obr. 5-00-02 , nr 2 obr. 5-00-03 , nr 59/2 obr. 4-90-03	Stadium projektu	P.W.
		Nr rys.	9
Projektował: mgr inż. Sławomir Leszczyński-MAZ/0124/PWOM/05		ZBROJENIE POGRUBIENIA PŁYTY	
Opracował: mgr inż. Paweł Osiecki			
Sprawdził: mgr inż. Tomasz Kordjak-Maz/0183/POOM/04			
Kierownik Zespołu: mgr inż. Jan Flis-UAN-4224/86/75/84			