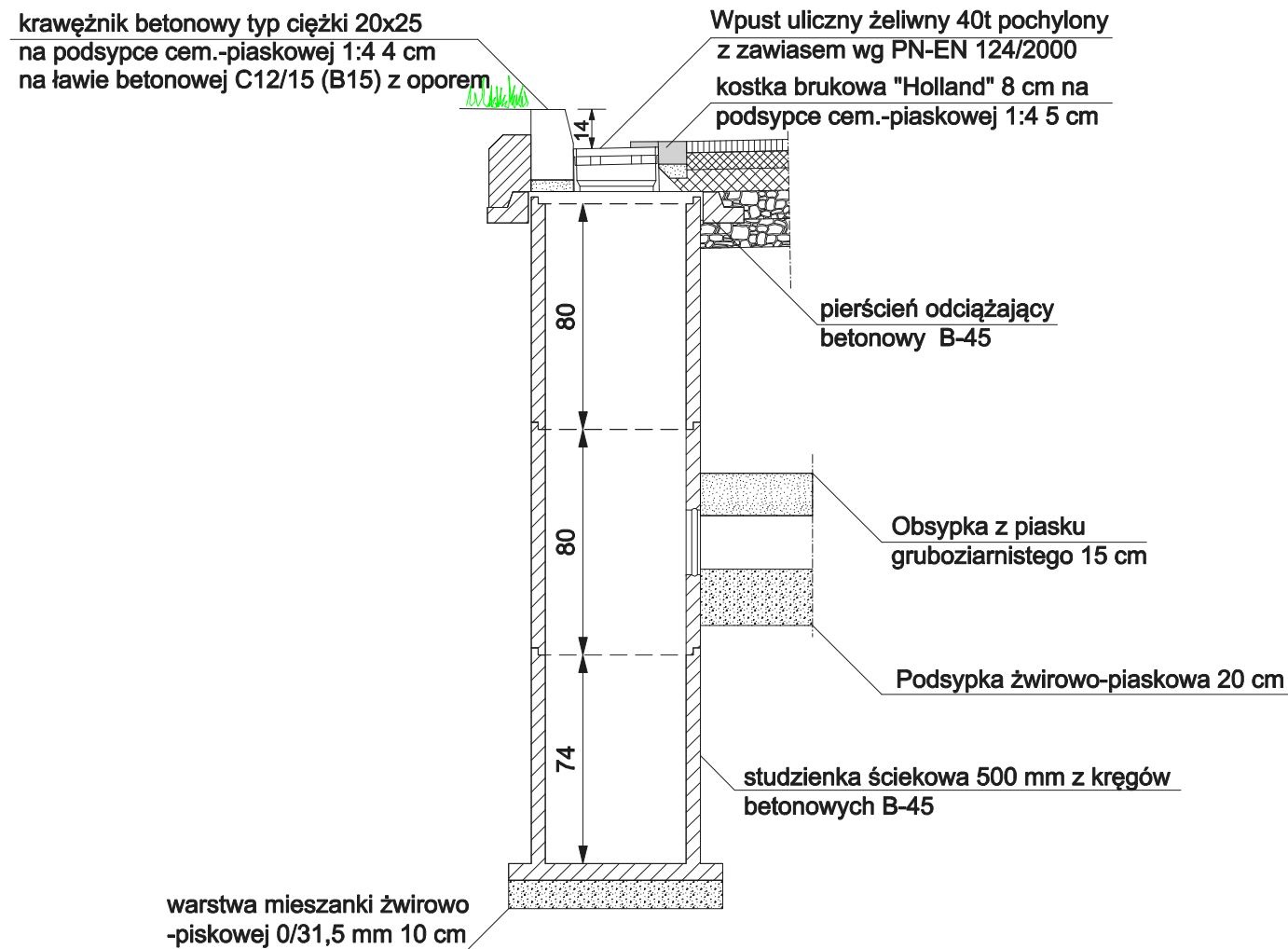
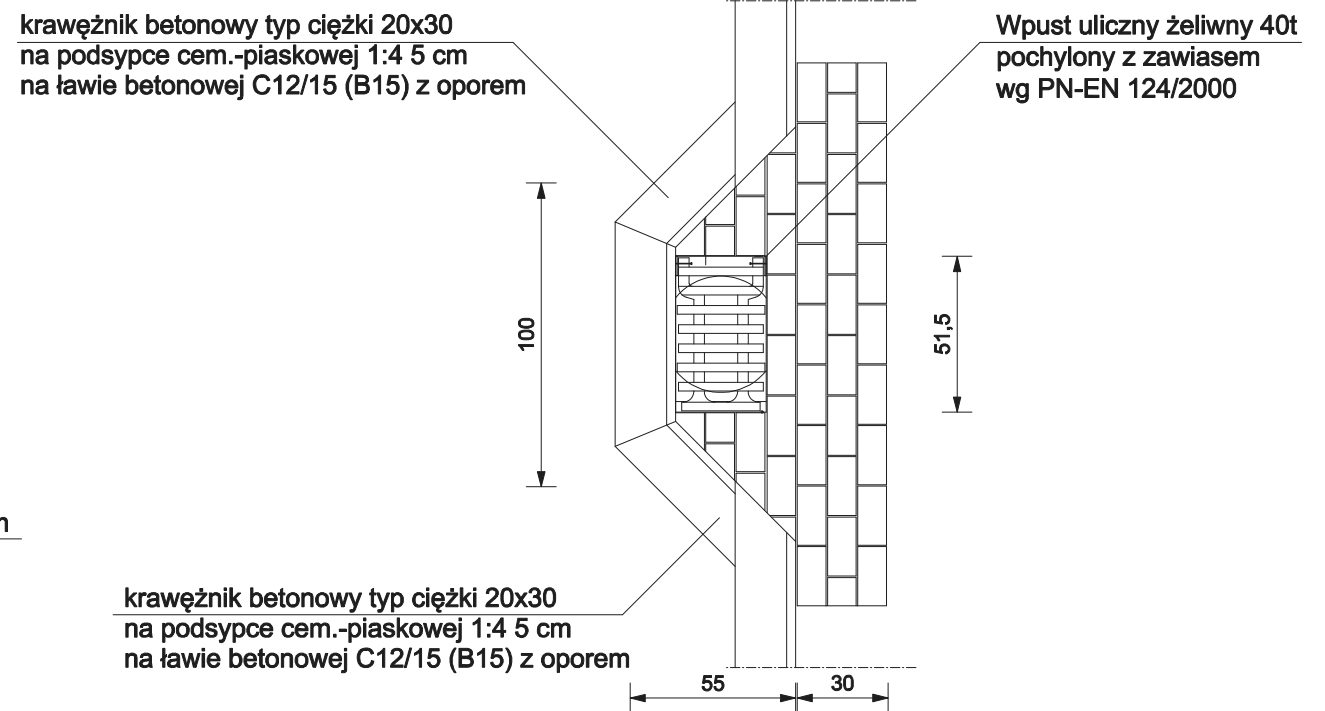


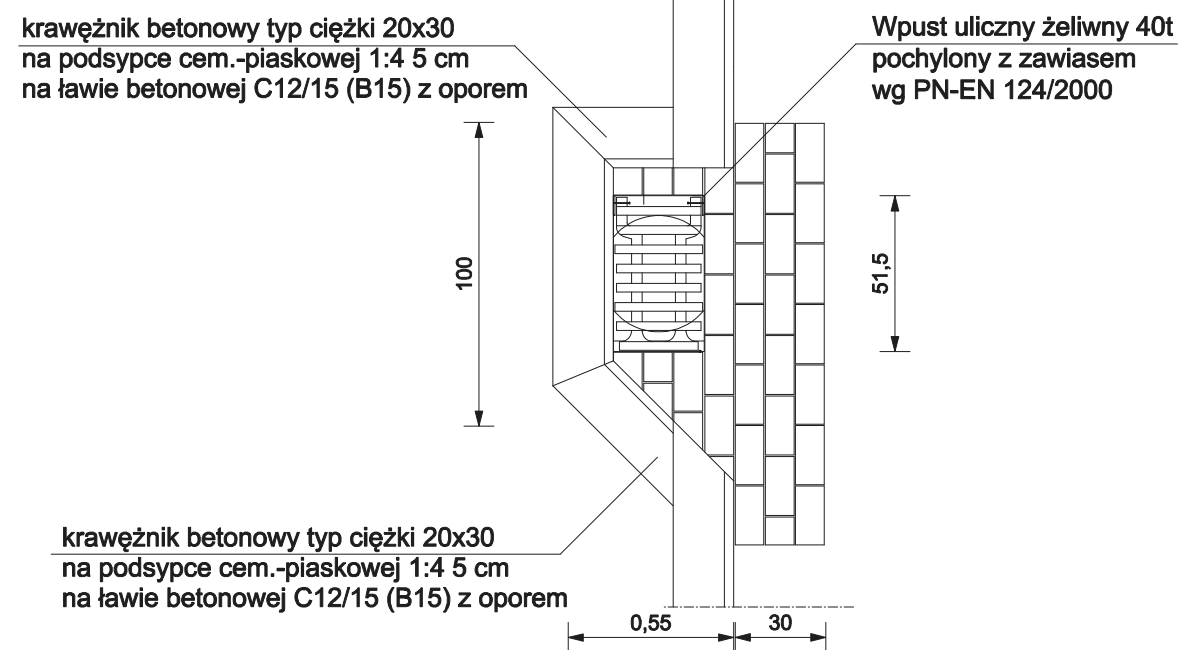
### Studzienka ściekowa 500 mm z osadnikiem z kręgów betonowych B-45



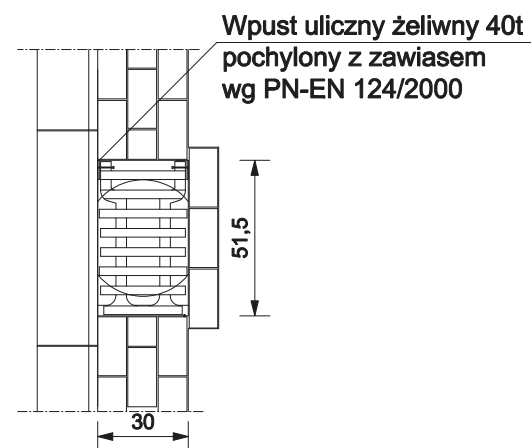
### Sposób wykończenia wpustu ulicznego wymiary w [cm] - wariant I



### Sposób wykończenia wpustu ulicznego wymiary w [cm] - wariant II



### Sposób wykończenia wpustu ulicznego wymiary w [cm] - wariant III



#### UWAGA I

1. Wysokość studzienek należy dostosować wg rzędnych podanych na rysunku nr 1.2.
2. Rzędne wlotów i wylotów przykanalików wg rzędnych na rysunku nr 1.2.
3. W projekcie uwzględniono wykończenie wpustu ulicznego wg wariantu III. Dopuszcza się w razie konieczności wykonanie wykończenia wpustu ulicznego wg wariantu I lub II.

"JULTREX" inż. Adam Rosiński  
05-240 Tłuszcz ul. Długa 61

KONTRAKT	Projekt przebudowy ulicy Willowej wraz z odwodnieniem w miejscowości Duczki, gmina Wołomin, powiat wołomiński		
Temat rys.	Elementy odwodnienia Studzienka ściekowa betonowa 500 mm Sposób wykończenia wpustów ulicznych	Skala 1:25 Data: 09.2012 Nr Rys. 7.3	Str. 37
Projektant: <small>(członek drogowy)</small>	mgr inż. Małgorzata Maria Cielecka	St-16/90	
Sprawdzający: <small>(członek drogowy)</small>	mgr inż. Tomasz Stańczak	MAZ/0372/PWOD/07	
Projektant: <small>(członek sanitarna)</small>	mgr inż. Grażyna Urban	119/97/WŁ	
Sprawdzający: <small>(członek sanitarna)</small>	inż. Tadeusz Gut	383/Wa/74	
Opracowujący: <small>(członek drogowy i sanitarna)</small>	inż. Adam Rosiński		