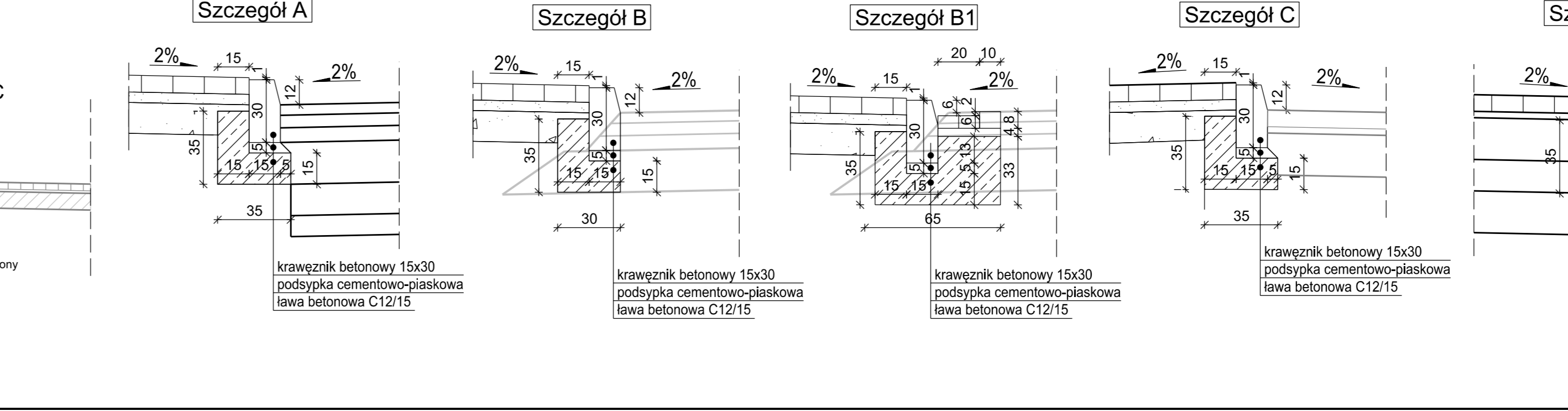
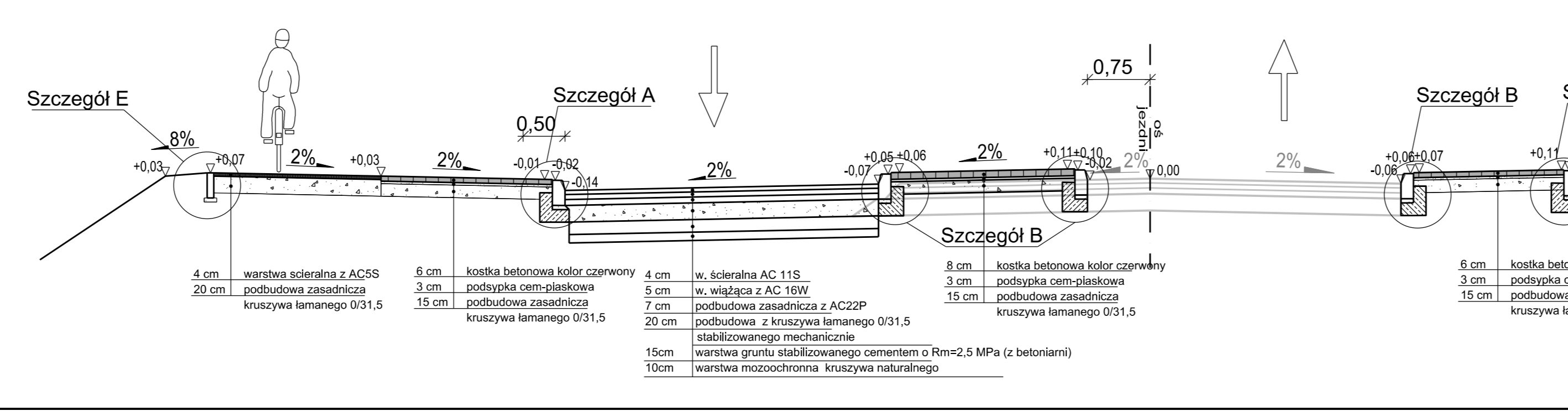
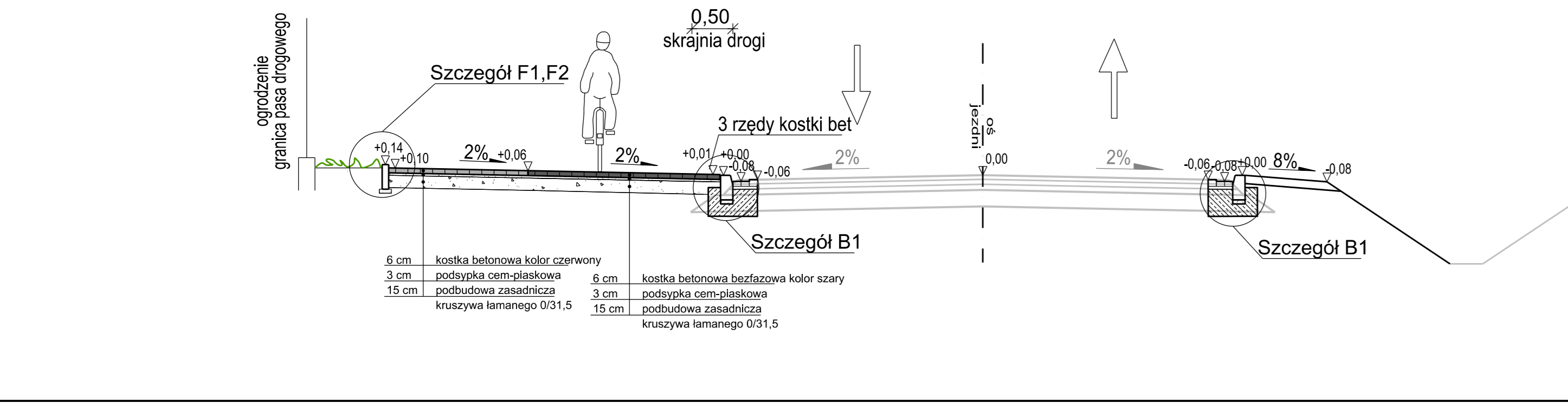
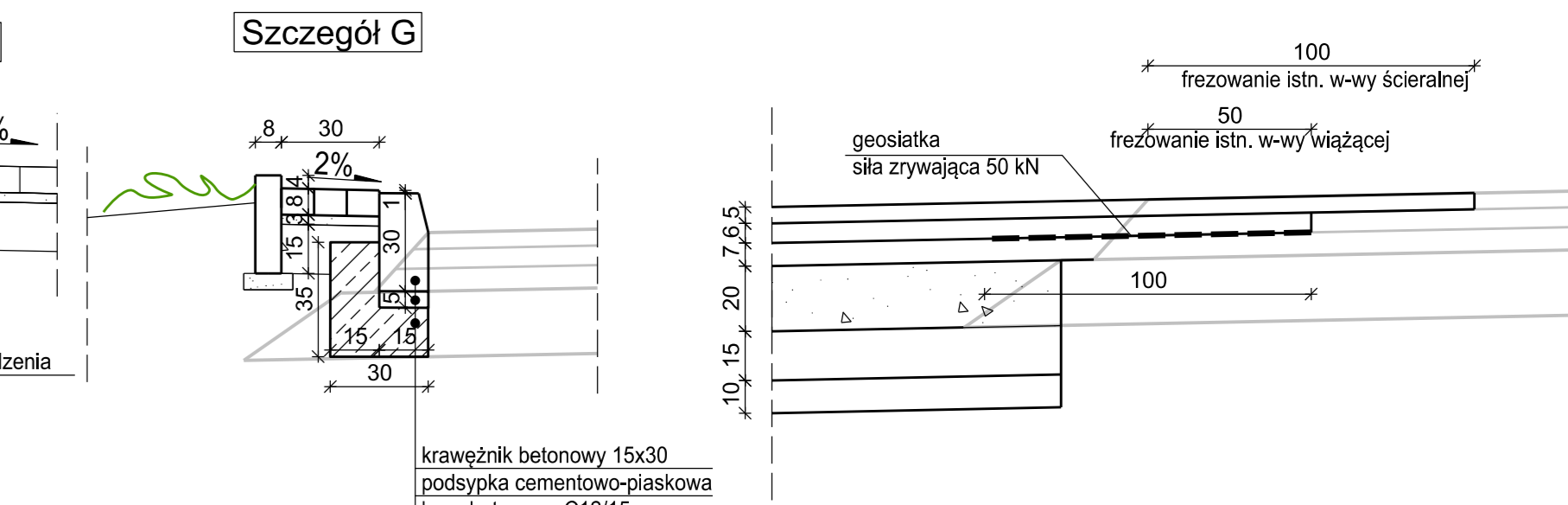
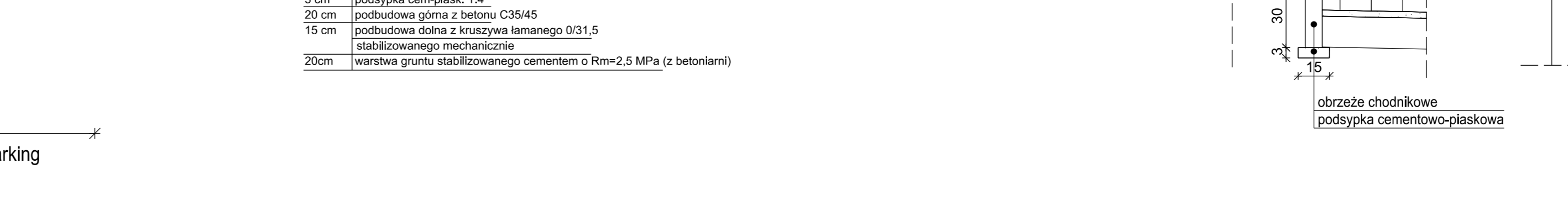
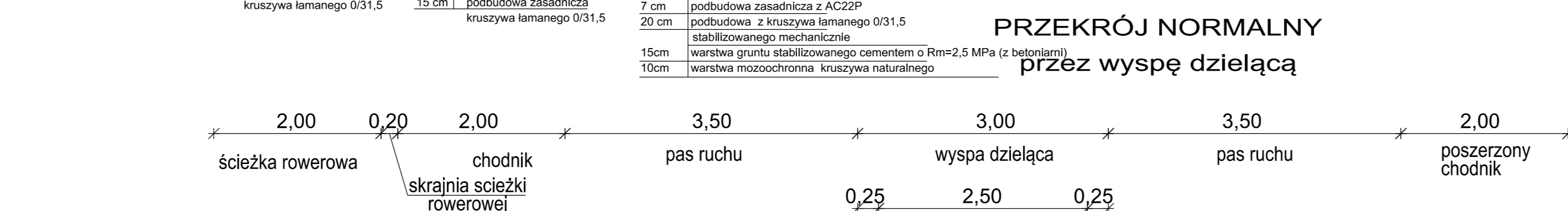
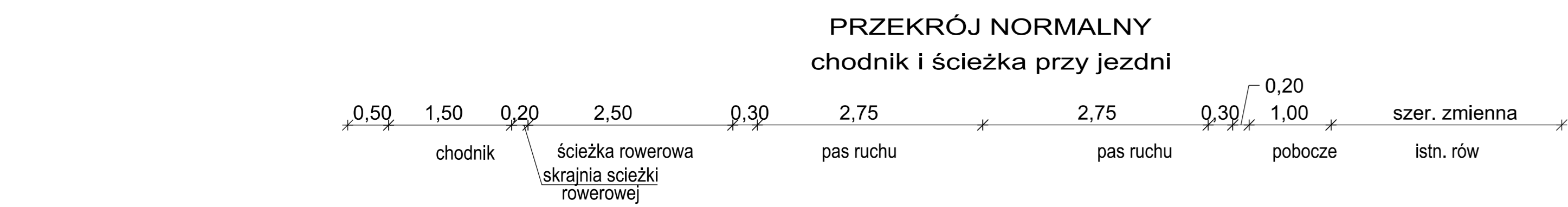


Uwaga:
1. Na szerokości przejść dla pieszych krawężnik wykonać o odkryciu 0 cm



INWESTOR: POWIAT WOŁOMIŃSKI ul. Pradzińskiego 3 05-200 Wołomin		JEDNOSTKA PROJEKTOWANIA: TM P Projekt Biuro Projektów Drogowych tel. 506-426-712 e-mail: biuro@tmpprojekt.pl	
NAZWA OBIEKTU BUDOWLANEGO: ROZBUDOWA DRUGI POWIATOWEJ NR 4316W NA ODCINKU OD DZIAŁKI NR EW. 368/1 OBRĘB 0029 LIPINY STARE DO RONDA W MŚC. MAJDAN			
ADRES: woj. mazowieckie, powiat wołomiński, gm. Wołomin		BRANŻA: BRANŻA DROGOWA	
STADIUM: PROJEKT WYKONAWCZY		SKALA: 1:20, 1:50	
Tytuł rysunku: PRZEKROJE NORMALNE I SZCZEGÓŁY TECHNICZNE			
STANOWISKO: Projektant Sprawdzający Opracowujący DATA:	IMIĘ I NAZWISKO: mgr inż. Tomasz Mikolajuk mgr inż. Michał Łazowski mgr inż. Piotr Szydłowski	SPECJALNOŚĆ: drogowa drogowa	NR UPRAWNIENI: LUB/0017/POOD/12 MAZ/0509/PBD/15
PODPIS:		PODPIS:	
Lipiec 2016		NR RYSUNKU: 3.1	