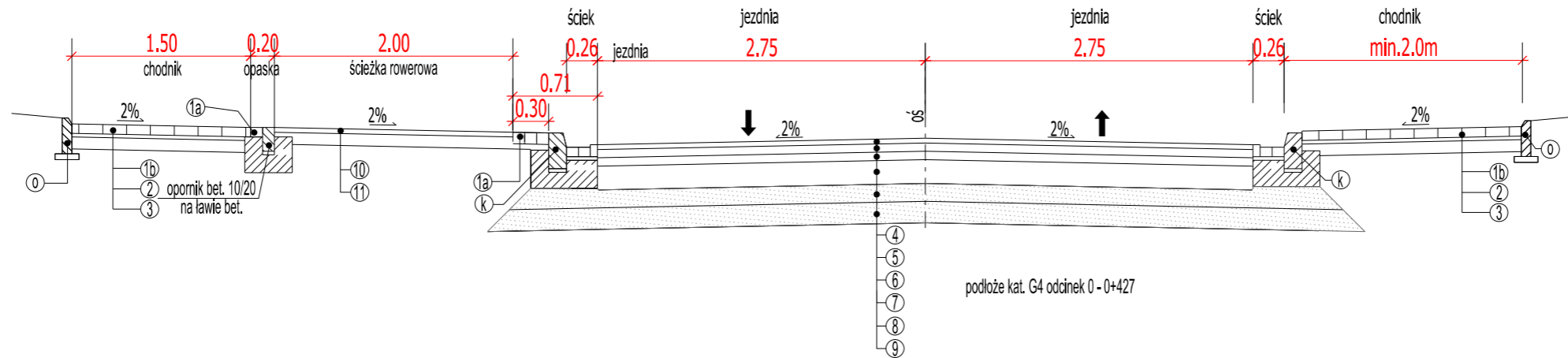
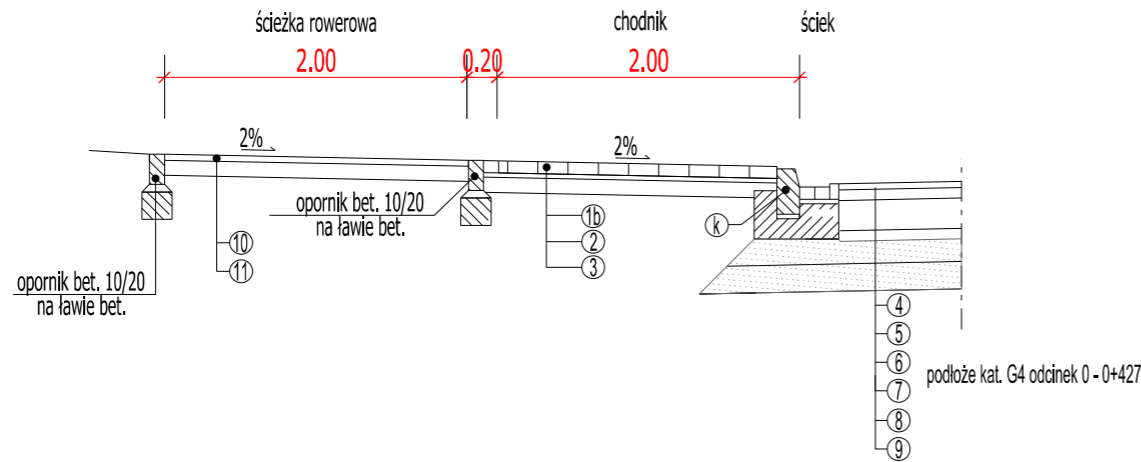


### ul. Załuskiego odc. 0 - 0+362

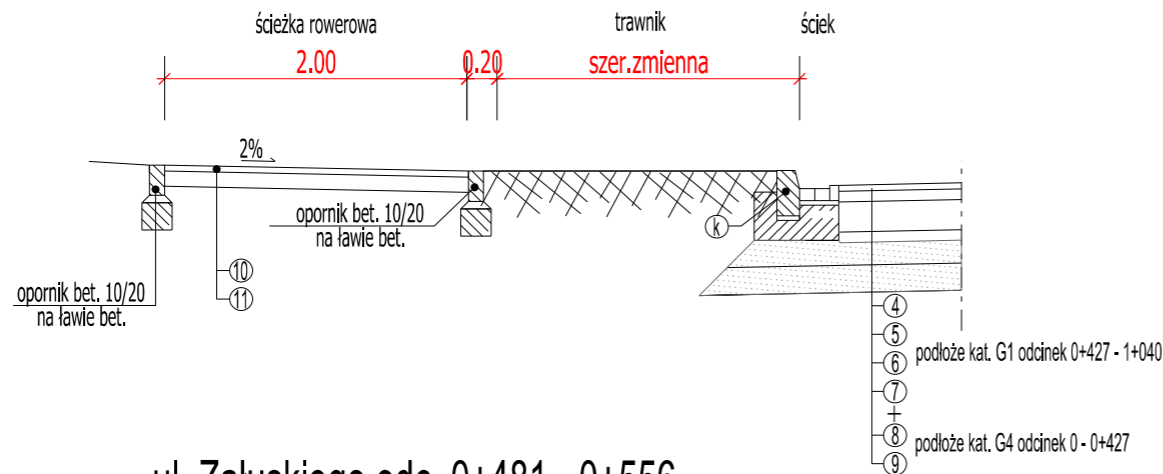


DANE TECHNICZNE:  
 - kl. drogi: Z,  
 - kat. ruchu: KR3  
 - Vp = 50km/h  
 (40km/h ograniczona znakami)

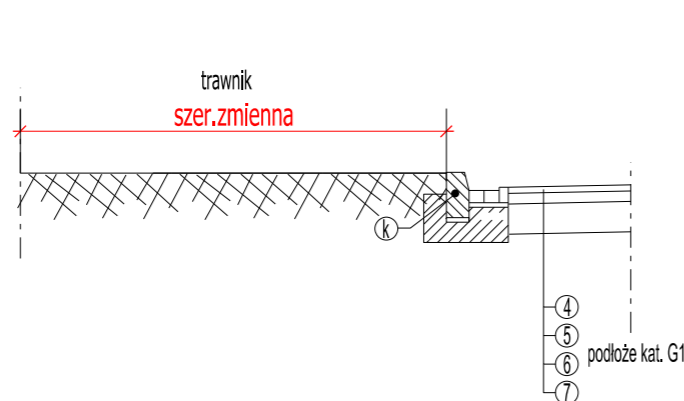
### ul. Załuskiego odc. 0+362 - 0+389



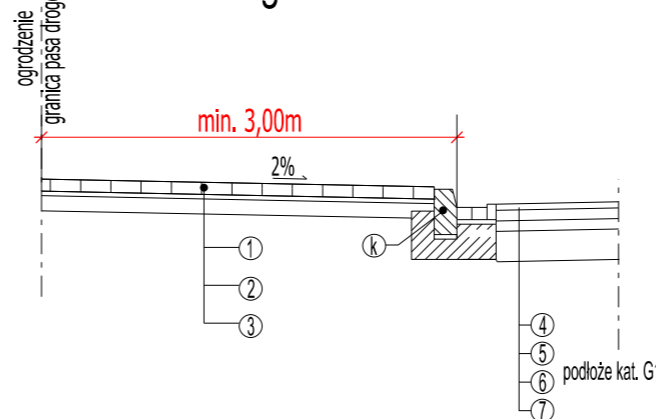
### ul. Załuskiego odc. 0+389 - 0+481




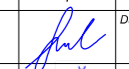

### ul. Załuskiego odc. 0+481 - 0+556



### ul. Załuskiego odc. 0+556 - 1+040



- ① 6cm - Kostka betonowa czerwona niefazowana
- ①a 6cm - Kostka betonowa grafitowa
- ①b 6cm - Kostka betonowa czerwona
- ② 3cm - podsypka cementowo - piaskowa 1:4
- ③ 10cm - Ulepszone podłoże - kruszywo stabilizowane cementem Rm=2,5MPa
- ④ 4cm - warstwa scieralna SMA8
- ⑤ 7cm - w-wa wiążąca z AC 16W
- ⑥ 7cm - podbudowa zasadnicza z AC 22P
- ⑦ 20cm - podbudowa z KŁSM 0/31,5
- ⑧ 15cm - ulepszone podłoże - kruszywo stabilizowane cementem Rm=2,5MPa
- ⑨ 18cm - ulepszone podłoże - kruszywo stabilizowane cementem Rm=1,5MPa
- Ⓚ kraw.bet.15/30 na ławie bet.
- Ⓞ obrzeże bet. 8/30 na podsypce cem. - piask. 1:4 3cm
- ⑩ 3cm - warstwa scieralna SMA8 (czarny)
- ⑪ 20cm - podbudowa z KŁSM 0/31,5

Inwestor / Zamawiający		Jednostka projektowa		
 POWIAT WOŁOMIŃSKI ul. Prądzyńskiego 3 05-200 Wołomin tel. 022 776 50 93		 SUDOP POLSKA spółka z o.o. 00-349 Warszawa, ul. Tamka 16/11 tel.: +48 22 414 14 91  SUDOP PRAHA AS Olsanska 2643/1a 130 80 Praha - Zizkov, Czechy tel.: +48 22 414 14 91		
Stadium	Temat opracowania			
Projekt	Rozbudowa drogi powiatowej nr 4352W, ul. Załuskiego, gm. Kobyłka, w ramach zadania inwestycyjnego: „Przebudowa ciągu ulic Załuskiego Zagańczyka Marecka i Szeroka w Kobyłce”			
Wykonawczy				
Branża	Tytuł rysunku			
Drogowa	Przekroje normalne - odcinek 3			
Stanowisko	Imię i nazwisko	Nr uprawnień	Podpis	Skala 1:50
Projektant	Krzysztof Szulgo	POM/0092/POOD/12		Data opracowania maj 2014
Sprawdzający	Jiří Řehoř	2338/06/U/C		Nr rys. 3.1