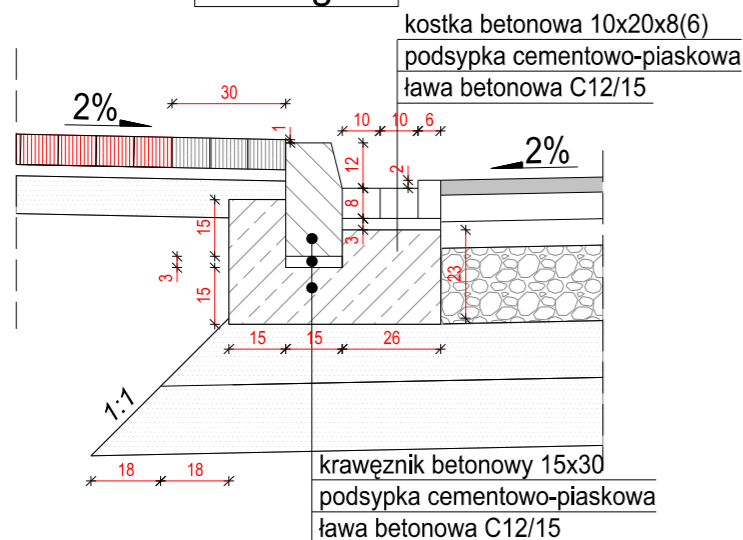


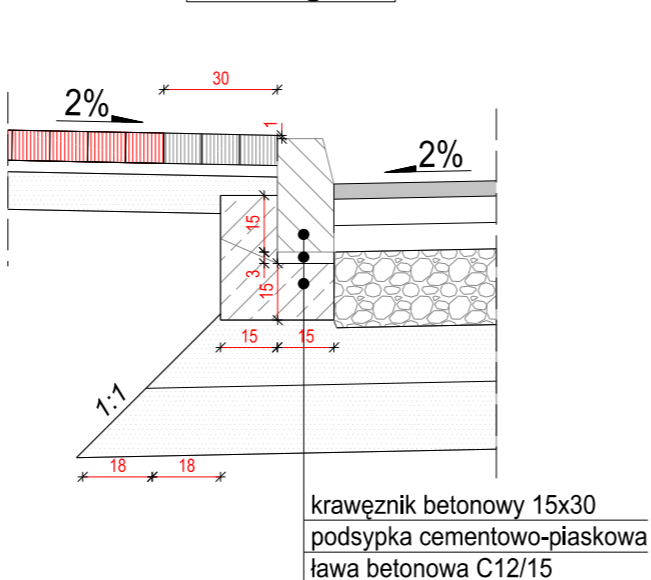
Połączenie chodnika z jezdnią, krawężnik 15x30

Połączenie chodnika z jezdnią, krawężnik 15x30

Szczegół 1

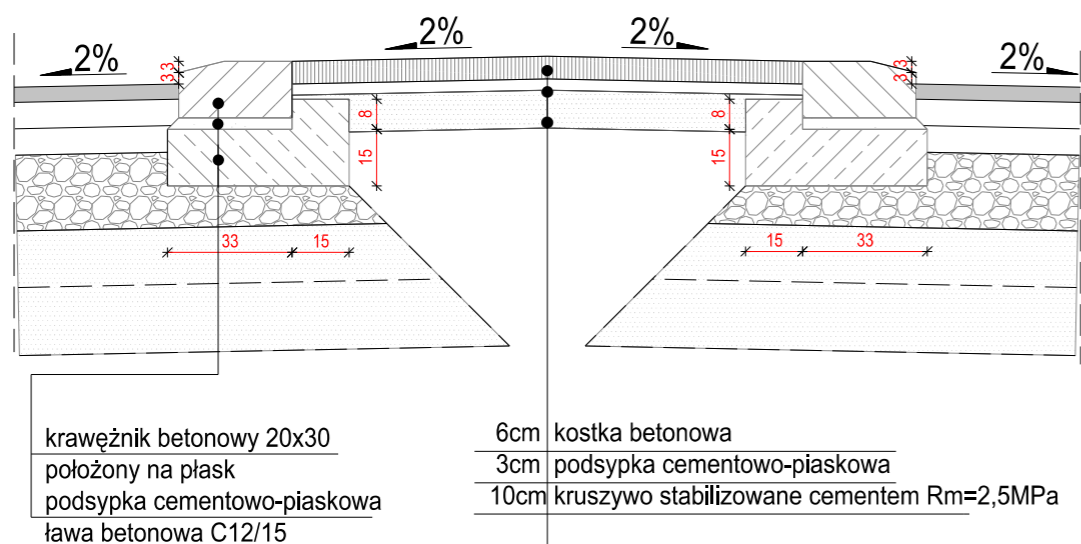


Szczegół 2



Szczegół wykonania wyspy dzielącej

szerokość zmienna

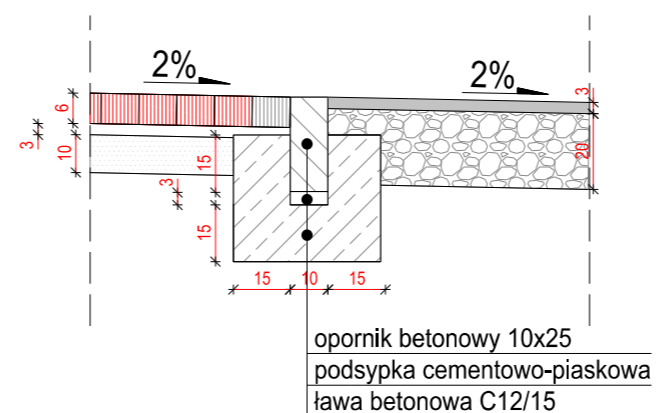


krawężnik betonowy 20x30
położony na płask
podsypka cementowo-piaskowa
ława betonowa C12/15

6cm kostka betonowa
3cm podsypka cementowo-piaskowa
10cm kruszywo stabilizowane cementem Rm=2,5MPa

Połączenie ścieżki rowerowej z chodnikiem

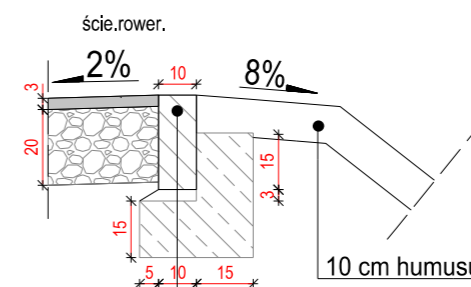
Szczegół 5



opornik betonowy 10x25
podsypka cementowo-piaskowa
ława betonowa C12/15

Szczegół ścieżki rowerowej

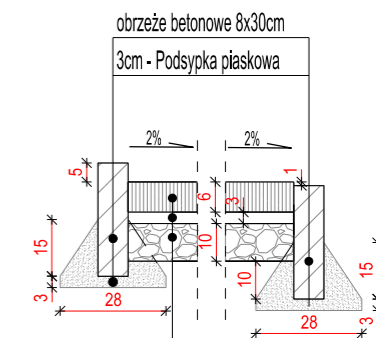
Szczegół 6



opornik betonowy 10x25
podsypka cem.-piaskowa 1:4 3cm
ława betonowa C12/15

Obrzeże chodnikowe

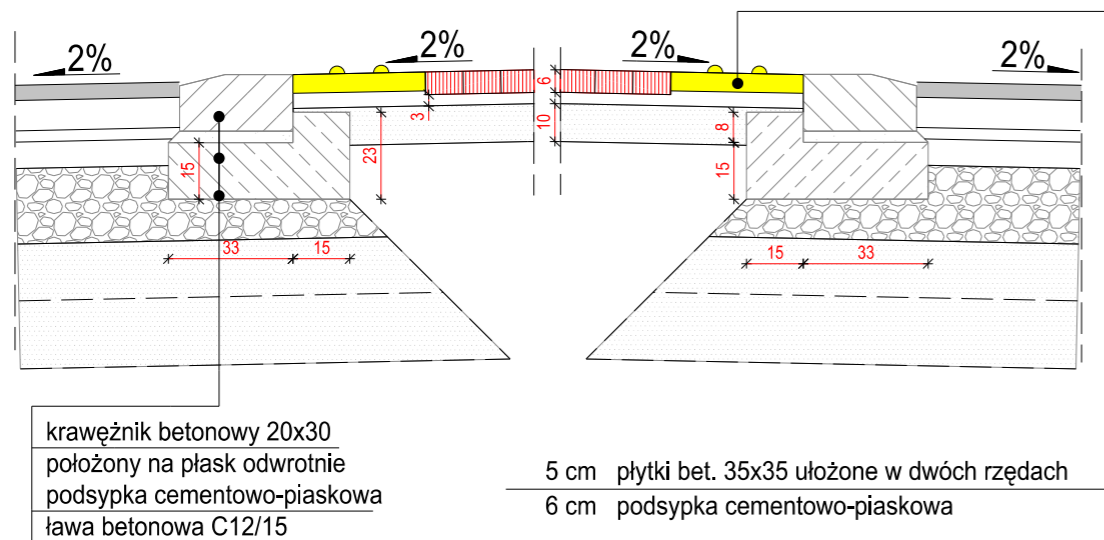
Szczegół 7



kostka betonowa
podsypka cem.-piaskowa 1:4 3cm
kruszywo stabilizowane cem.
Rm=2,5MPa

Szczegół wykonania wyspy dzielącej z przejściem dla pieszych

szerokość zmienna



krawężnik betonowy 20x30
położony na płask odwrótnie
podsypka cementowo-piaskowa
ława betonowa C12/15

5 cm płytki bet. 35x35 ułożone w dwóch rzędach
6 cm podsypka cementowo-piaskowa

Inwestor / Zamawiający		Jednostka projektowa			
 POWIAT WOŁOMIŃSKI ul.Prądyńskiego 3 05-200 Wołomin tel. 022 776 50 93		 SUDOP POLSKA 00-349 Warszawa, ul. Tamka 16/11 tel.: +48 22 414 14 91		SUDOP PRAHA AS Olsanska 2643/1a 130 80 Praha - Zizkov, Czechy tel.: +48 22 414 14 91	
Stadium	Temat opracowania				
Projekt Wykonawczy	Rozbudowa drogi powiatowej nr 4352W, ul. Załuskiego, gm. Kobyłka, w ramach zadania inwestycyjnego: „Przebudowa ciągu ulic Załuskiego Zagańczyka Marecka i Szeroka w Kobyłce”				
Branża	Tytuł rysunku				
Drogowa	Szczegóły techniczne				
Stanowisko	Imię i nazwisko	Nr uprawnień	Podpis	Skala	1:20
Projektant	Krzysztof Szulgo	POM/0092/POOD/12		Data opracowania	maj 2014
Sprawdzający	Jiří Řehoř	2338/06/U/C		Nr rys.	4