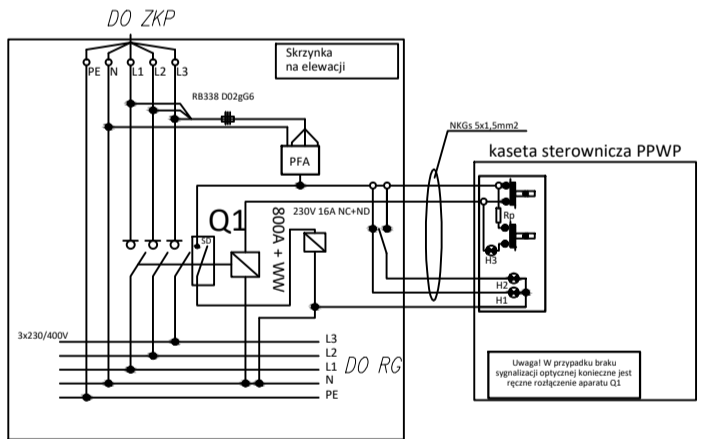
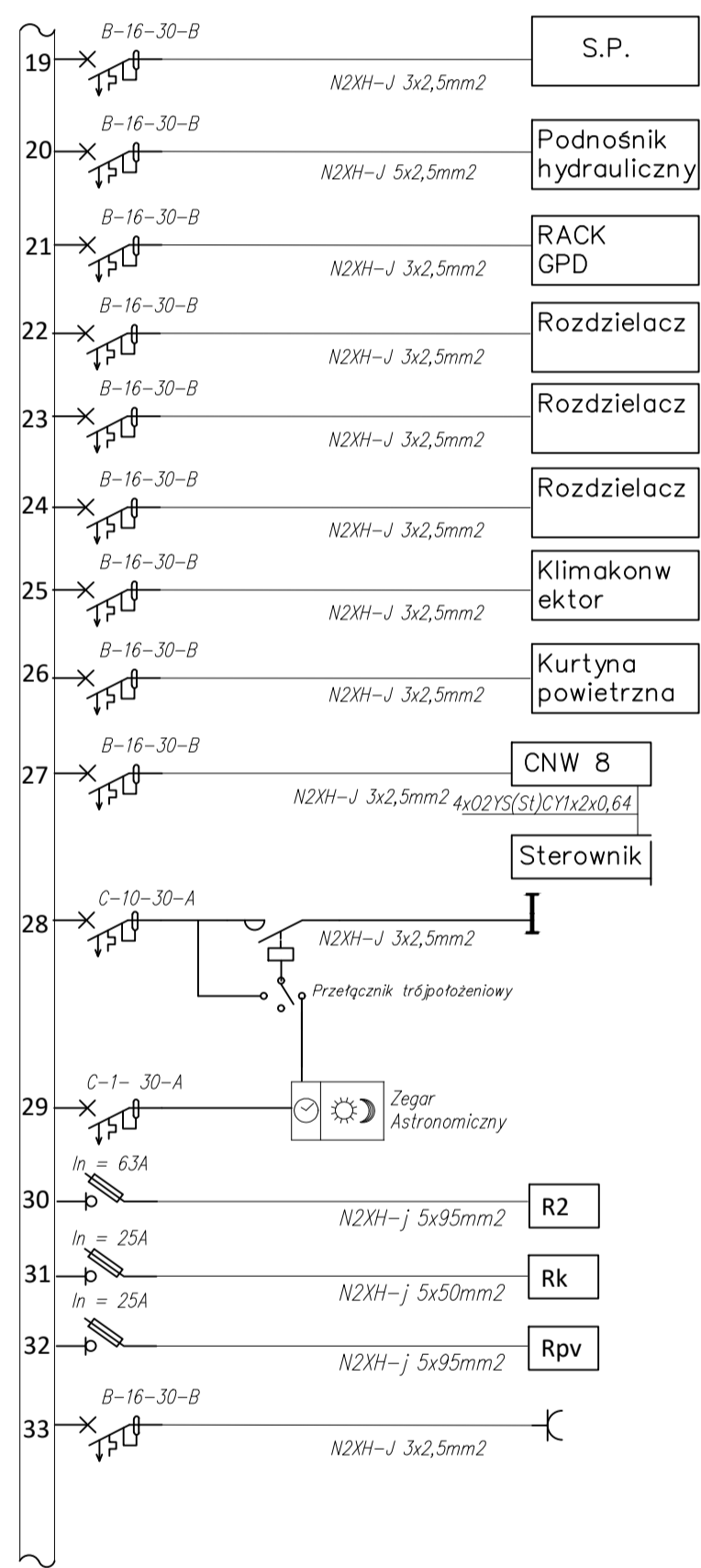


SZCZEGÓŁ PODŁĄCZENIA WYŁĄCZNIKA POŻAROWEGO Z WYZWALACZEM



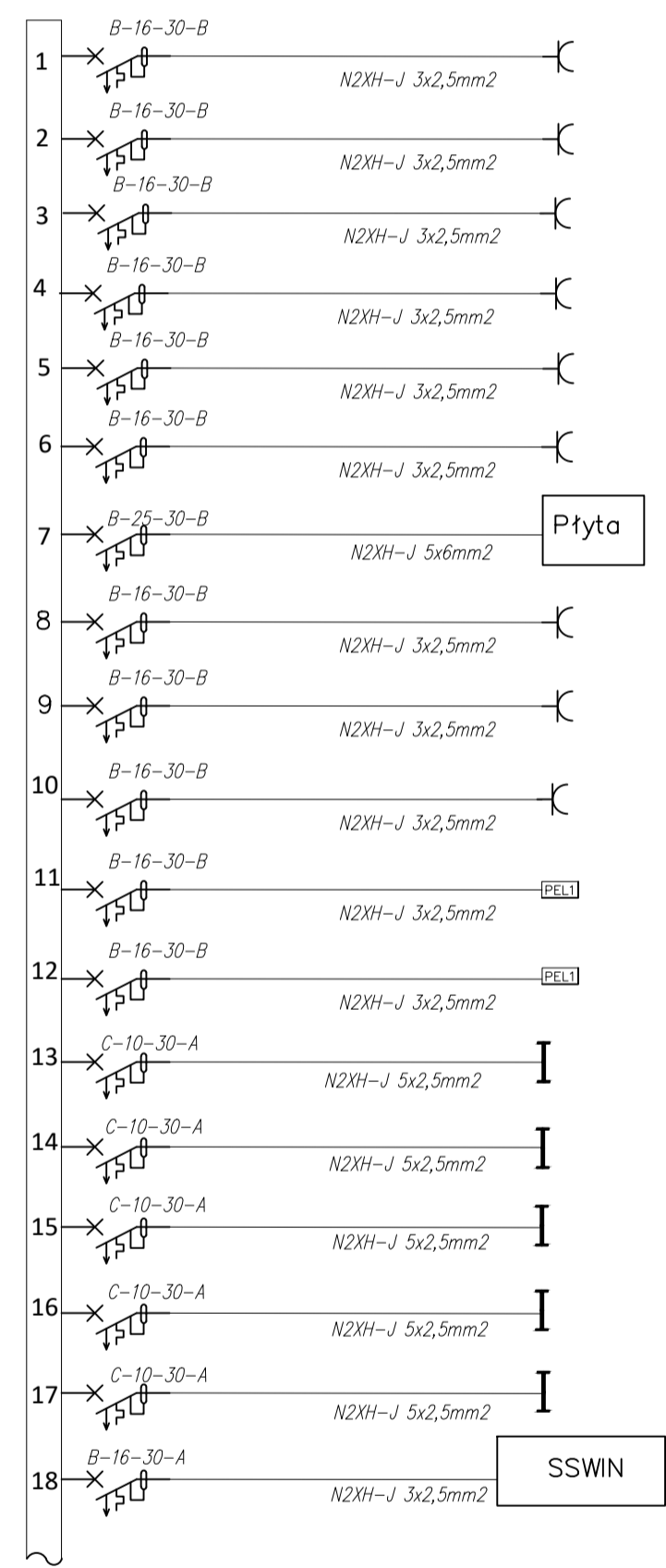
Sterownik centrali wentylacyjnej (wznieiony panel) należy zasilic z najbliższego obwodu gniazdowego. Wszystkie aparaty w rozdzielnicach należy opisać w czytelny sposób. Rozmieszczenie paneli obsługi central oraz paneli obsługi klimatyzacji uzgodnić z użytkownikiem na etapie realizacji inwestycji.

Nr	Moc zainstalowana [kW]	Nazwa
34	3,00	Suszarka
35	3,00	Suszarka
36	0,2	Zasilacz p.poż.
37	-	Rezerwa
38	-	Rezerwa
39	-	Rezerwa
40	-	Lampki kontrolne
41	-	Ochronnik



Obwody należy dzielić na poszczególne fazy tak, aby obciążenie każdej z faz było takie samo, lub różniło się nie więcej niż 5%

Nr	Moc zainstalowana [kW]	Nazwa
19	0,20	System przywołania
20	1,50	Podnośnik hydrauliczny
21	3,00	RACK GPD
22	0,30	Rozdzielacz
23	0,30	Rozdzielacz
24	0,30	Rozdzielacz
25	0,4	Klimakonwektor
26	0,46	Kurtyna powietrzna
27	2,00	CNW
28	0,84	Oświetlenie na elewacji
29	-	Zegar astronomiczny
30	0,44	Rozdzielnica R2
31	0,43	Rozdzielnica Rk
32	0,09	Rozdzielnica Rpv
33	3,00	Suszarka



Nr	Moc zainstalowana [kW]	Nazwa
1	3,00	Gniazda
2	3,00	Gniazda
3	8,00	Gniazda
4	3,00	Gniazda
5	3,00	Gniazda
6	3,00	Gniazda
7	8,00	Płyta
8	3,00	Suszarka
9	3,00	Suszarka
10	3,00	Gniazda
11	3,00	Gniazda dedykowane
12	3,00	Gniazda dedykowane
13	0,40	Oświetlenie
14	0,43	Oświetlenie
15	0,43	Oświetlenie
16	0,37	Oświetlenie
17	0,33	Oświetlenie
18	0,30	SSWIN

Wytrzymałość zwarcia aparatury:
Wyłączniki nadprądowe 10kA wd. EN/IEC 60898-1
Wyłączniki różnicowo-nadprądowe 10kA wd. EN/IEC 61009-2-1.
Rozdzielnice oraz aparaty muszą pochodzić od jednego producenta w celu łatwości serwisowania i wynikających z tego kosztów.


Wszystkie urządzenia technologiczne do mocy P<=300W należy zasilic z najbliższych obwodów gniazdowych. O mocach większych należy zasilic poprzez osobny obwód. Rodzaj zabezpieczenia do uzgodnienia z projektantem

Każdy aparat należy wyposażyć w styk kontrolny, monitorujący stan aparatu. Styk kontrolny, dedykowanym przewodem, podłączyć do listwy monitorującej stan aparatów. Listwę monitorującą podłączyć do szafy RACK. Każdy aparat wyposażyć w czcion wykrywania zwarcia łukowych

Oznaczenie B-16-30-A oznacza, wyłącznik nadprądowy o prądzie znamionowym 16A i charakterystyce wyłączenia B, oraz wyłącznik różnicowo-prądowym o prądzie różnicowym 30mA i charakterystyce A
Obudowy rozdzielnic wyposażyć w panel operatorski

Legenda: Wyłącznik nadprądowy + wyłącznik różnicowo-prądowy (2 aparaty)
Nie dopuszcza się montowania wyłączników kompaktowych (1 aparat) dla charakterystyki czcion różnicowo-prądowego typu B. Dopuszcza się zastosowanie aparatów kompaktowych dla charakterystyki czcion różnicowo-prądowego typu A lub AC.

Lokalizację elementu światłoczułego ustalić z Inspektorem Nadzoru na etapie budowy. Element światłoczuły podłączyć do zegara dedykowanym przewodem.

 KOMBUD RAFAŁ MARCHIAK TEL: 514 908 159, BIURO_KOMBUD@WP.PL <small>OPRACOWANIE: SCHEMATY PRZEWODÓW, RYSUNKI</small>	
<small>PROJEKT</small> Projekt budowlany budowy nowej siedziby Powiatowego Środowiskowego Domu Samopomocy typu "A"	
<small>LOKALIZACJA INWESTYCJI</small> 05-230 Kobylka, ul. Poprzeczna 18 dz. nr 160/2, 161, 168/3 obręb 35	
<small>INWESTOR</small> Powiat Wołomiński 05-200 Wołomin, ul. Prędzyskiego 3	
<small>TYP RYSUNKU</small> SCHEMAT ROZDZIELNIC R1	
<small>PROJEKTANT</small> inż. Jerzy Jagas	<small>PRZYJĘCIA</small> 134/75, 432/87/Wł., 242/89/Wł.
<small>PRZEGLĄDOWUJĄCY</small> mgr inż. Jacek Frydrysiak	<small>PRZYJĘCIA</small> SCHEMAT ROZDZIELNIC R
<small>OPRACOWUJĄCY</small> mgr inż. Robert Nawroś	<small>PRZYJĘCIA</small> TEL: 515 199 725
<small>TYTUŁ</small> INST. ELEKTR.	<small>DATA</small> 11.2020
<small>SKALA</small> -	<small>WYKRES</small> 29x570
<small>STRONA</small> 1/06	<small>STRONA</small> 1/06