



## **I OPIS TECHNICZNY**

1.	PODSTAWA OPRACOWANIA.....	3
2.	PRZEDMIOT OPRACOWANIA.....	3
3.	ZGODNOŚĆ ROBÓT Z DOKUMENTACJĄ PROJEKTOWĄ.....	3
4.	STANDARD.....	3
5.	PROWADZENIE ROBÓT BUDOWLANYCH.....	4
6.	ZASILANIE BUDYNKU I ROZDZIAŁ ENERGII.....	4
7.	ODBIORY POŻAROWE.....	5
8.	OŚWIETLENIE.....	6
8.1	Opis oprav.....	7
8.2	Oświetlenie awaryjne.....	11
8.3	Oświetlenie zewnętrzne.....	11
9.	INSTALACJA SIŁY I GNIAZD WTYKOWYCH.....	12
10.	INSTALACJA ODGROMOWA.....	17
11.	INSTALACJA POŁĄCZEŃ WYRÓWNAWCZYCH.....	17
12.	SYSTEM OCHRONY OD PORAŻEŃ.....	17
13.	INFORMACJA DOTYCZĄCA BEZPIECZEŃSTWA I OCHRONY ZDROWIA.....	18
14.	UWAGI KOŃCOWE.....	18
15.	OBLICZENIA TECHNICZNE.....	18
15.1	Obliczenia oświetlenia.....	18
15.2	Obliczenia obwodów i linii zasilających.....	19
15.3	Obliczenia linii zasilającej RG.....	20
15.4	Bilans mocy zapotrzebowanej dla obiektu.....	20
15.5	Dobór WLZ.....	21
15.6	Dobór zabezpieczeń.....	21
16.	NORMY I PRZEPISY.....	22
17.	UWAGI.....	23

## **II RYSUNKI**

## **1. PODSTAWA OPRACOWANIA**

- umowa zawarta z Inwestorem,
- projekty branżowe
- warunki techniczne
- opinia geotechniczna
- obowiązujące normy i przepisy
- wizja lokalna

## **2. PRZEDMIOT OPRACOWANIA**

Niniejszy projekt dotyczy przebudowy, rozbudowy, nadbudowy budynku na SPD w Kobyłce Projekt obejmuje:

- instalacje okablowania strukturalnego,
- oświetlenia ogólnego,
- oświetlenia awaryjnego,
- oświetlenia ewakuacyjnego,
- instalację odgromową,
- instalacje gniazd wtykowych ogólnego przeznaczenia,
- instalacja dla potrzeb wentylacji i klimatyzacji,
- instalacje elektryczną na potrzeby instalacji teletechnicznej.

## **3. ZGODNOŚĆ ROBÓT Z DOKUMENTACJĄ PROJEKTOWĄ**

Dane, wymagania i ilości wyszczególnione choćby w jednym dokumencie stanowiącym część dokumentacji projektowej są obowiązujące dla Wykonawcy tak, jakby były w całej dokumentacji. Wszystkie roboty i materiały mają być zgodne z dokumentacją projektową, ustaleniami z Inwestorem a także z innymi obowiązującymi przepisami.

Wykonawca jest zobowiązany do uwzględnienia przy opracowywaniu oferty wszelkich informacji zawartych w dokumentacji i innych dokumentach przekazanych przez Zamawiającego, jak również zobowiązany jest do zawarcia w ofercie wszystkich, nieprzewidzianych w dokumentacji, a mających zdaniem Wykonawcy wpływ na cenę elementów, koniecznych do poprawnego, zgodnego z wiedzą techniczną, funkcjonowania obiektu i pełnego zrealizowania zadania. W wypadku jakichkolwiek niejasności obowiązkiem oferenta jest kontakt z Zamawiającym w celu ich wyjaśnienia.

Wszystkie roboty i materiały muszą być zgodne z dokumentacją projektową, ustaleniami z Zamawiającym, a także z innymi obowiązującymi przepisami.

Należy uwzględniać instrukcje producenta materiałów oraz przepisy związane i obowiązujące, w tym również te, które uległy zmianie lub aktualizacji. W przypadku istnienia norm, atestów, certyfikatów, instrukcji ITB, aprobat technicznych, świadectw dopuszczenia nie wyszczególnionych w niniejszej dokumentacji, a obowiązkowych do stosowania Wykonawca ma obowiązek stosowania się do ich treści i postanowień.

## **4. STANDARD**

Użyte w dokumentacji projektowej i specyfikacjach technicznych nazwy firm, wyrobów budowlanych czy technologii należy traktować w myśl art. 29 ust. 3 ustawy "Prawo zamówień publicznych" jako informację nt. oczekiwanego standardu poziomu jakości, a nie ściśle jako wyrób konieczny do użycia. Możliwe jest zastosowanie innych równoważnych wyrobów budowlanych, przy czym równoważność ta musi zostać

potwierdzona przez Projektanta.

i technologii, których zastosowanie zagwarantuje spełnienie warunków podstawowych (art. 5 ust. Prawo Budowlane, ustawa o wyrobach budowlanych) oraz pozwoli na zachowanie standardu i poziomu jakości równoważnego, lub nie gorszego od określonego w projekcie i specyfikacjach.

Wykonawca ma prawo wnioskować o zastosowanie rozwiązań własnych, pod warunkiem, że nie zostanie obniżony określony w projekcie standard. Wprowadzone rozwiązania techniczne i materiałowe nie mogą pociągać za sobą zwiększenia kosztów inwestycji ani zmieniać zasadniczych rozwiązań projektowych i muszą uzyskać akceptację Inwestora oraz Projektanta.

Jeżeli zastosowane rozwiązania wiążą się z koniecznością wprowadzenia zmian w dokumentacji, strona wnioskująca ponosi pełną odpowiedzialność formalną i finansową za dokonanie tych zmian w projekcie, w tym za koordynację międzybranżową oraz uzyskanie niezbędnych uzgodnień i pozwoleń.

Zabezpieczenie interesów osób trzecich. Wykonawca jest odpowiedzialny za przestrzeganie obowiązujących przepisów oraz powinien zapewnić ochronę własności publicznej i prywatnej.

Wykonawca jest zobowiązany do szczegółowego oznaczenia instalacji i urządzeń, zabezpieczenia ich przed uszkodzeniem.

## **5. PROWADZENIE ROBÓT BUDOWLANYCH**

Przed przystąpieniem do robót, Wykonawca zapozna się z dokumentacją, oceni jej czytelność, spójność (dokumentacja rozumiana jako łączna całość: opis, rysunki opracowania branżowe powiązane z robotami), jej wzajemne skoordynowanie, a o wszelkich zauważonych uwagach powiadomi Nadzór autorski.

Nie wolno rozpoczynać żadnych prac przed zapoznaniem się z całością dokumentacji (opis, rysunki, opracowania branżowe powiązane z robotami). Zgłoszenie rozbieżności w trakcie lub po wykonaniu elementu nie będzie uznawane jako wpływające na koszt i termin realizacji.

Wykonawca nie może realizować zauważonych błędów w Dokumentacji Projektowej, a o ich wykryciu powinien natychmiast powiadomić Pracownię Projektową.

Wszelkie roboty prowadzone będą zgodnie z polskimi przepisami i normami. W miejscach, w których projekt określa wymagania ostrzejsze od wymagań normowych, obowiązują wymagania stawiane w projekcie, co musi zostać uwzględnione w ofercie. Wszelkie roboty będą prowadzone zgodnie z instrukcjami producentów materiałów i wyrobów.

## **6. ZASILANIE BUDYNKU I ROZDZIAŁ ENERGII.**

Zasilanie budynku odbywać się będzie poprzez istniejące przyłącze poprowadzone do wyłącznika pożarowego w RG.

Zasilanie RG należy wykonać kablem 5 x YKY 1 x 150mm<sup>2</sup>. Napięcie doprowadzone do obiektu ma wartość 400/230V. Moc obliczeniowa całego obiektu wynosi  $P_o=34,53$ [kW]

W RG znajduje się aparat pełniący funkcję Głównego Wyłącznika Pożarowego. Aparat wyposażony został w cewkę wzrostową

Przyciśnięcie przycisku wyzwalającego spowoduje zadziałanie wyłącznika i odłączenie napięcia zasilającego rozdzielnicę RG. Zasilanie przycisku, znajdującego się przy wejściu do pomieszczenia 0.1, 0.5, 0.19, należy wykonać za pomocą kabla NKGs 5x1,5 mm<sup>2</sup> mocowanego na uchwytych dedykowanych, zgodnych z aprobatą techniczną, nie rzadziej niż co 10cm. Jako uchwyty należy stosować uchwyty typu U lub podwójnego U, mocowanego bezpośrednio do ścian lub sufitu.

W celu zapewnienia zadziałania, przycisk należy zasilic poprzez przełącznik faz. Do urządzenia należy doprowadzić trzy fazy kablem NKGs 5x1,5mm, w przypadku zaniku jednej fazy przełącznik zasili przycisk z faz działających.

Przy rozdzielnicy głównej nastąpi podział przewodu PEN na N i PE. Punkt rozdziału uziemić zgodnie z rysunkiem instalacji odgromowej. Rezystancja uziemienie  $R \leq 5\Omega$ . Rozdzielnica główna zlokalizowana jest w pomieszczeniu 0.2

- Instalacje elektryczne kotłowni zasilane są z rozdzielnicy Rk,

- Instalacje elektryczne parteru z rozdzielnicą R1,
- Instalacje elektryczne I i II piętra zasilane są z rozdzielnicą R2,
- Instalacja fotowoltaiki połączona z rozdzielnicą RPV,

W nowoprojektowanych rozdzielnicach należy wykonać, zgodnie z dokumentacją, zabezpieczenia różnicowo-prądowe, układ ochronników, zabezpieczenia nadprądowe poszczególnych obwodów, połączenie uziemiające z uziomem szyny uziemiającej i połączenia wyrównawcze o przekroju nie mniejszym niż połowa pola przekroju przewodu ochronnego.

Rozdzielnice znajdujące się w ciągach komunikacyjnych (ewakuacyjnych) muszą posiadać odporność ogniową równą odporności ogniowej ścian.

Po odbiorze obiektu, należy mierzyć przez okres nie krótszy niż 6 miesięcy współczynnik mocy  $\cos\phi$  na zaciskach przyłączeniowych obiektu. W przypadku stwierdzenia, że współczynnik ten jest mniejszy niż ten wynikający z WT ( $\text{tg}\phi < 0,4$  i wynikający z niego  $\cos\phi > 0,93$ ), należy dobrać baterię kondensatorów lub kompensator statyczny w celu kompensacji mocy biernej. Baterię/kompensator przyłączyć bezpośrednio do RG. Szczegółowe rozwiązanie uzgodnić z projektantem.

Wszystkie zastosowane przewody muszą spełniać aktualne wymagania wynikające z dyrektywy CPR. Parametry techniczne przewodów zostały określone poniżej.

#### **Minimalne parametry zastosowanych przewodów wewnętrznych**

Napięcie próbne 4000V

Żyły giętkie, klasa 5 wg. IEC60228

Żyły czarne z numerami + PE

Maks. Temperatura żyły +80°C

#### **Minimalne parametry zastosowanych kabli typu YKY**

Minimalny promień gięcia dla połączeń nieruchomych: 4 x średnica zewnętrzna

Żyły giętkie, klasa 5 wg. IEC60228

Żyły czarne z numerami+PE

Maks. Temperatura żyły +80°C

#### **Minimalne parametry zastosowanych przewodów sterowniczych**

Napięcie próbne 4000V

Żyły giętkie, klasa 5 wg. IEC60228

Żyły czarne z numerami+PE

Maks. Temperatura żyły +80°C

#### **Minimalne parametry zastosowanych przewodów LAN**

350 MHZ

4x2xAWG23

CPR –klasa Eca

## **7. ODBIORY POŻAROWE**

Odbiory pożarowe należy zasilć zgodnie z częścią rysunkowa. Centralę pożarową zasilć bezpośrednio sprzed wyłącznika pożarowego. Odbiór zasilć kablem NKGs 5x2,5mm<sup>2</sup>, poprzez przełącznik faz, prowadzonym zgodnie z aprobatą techniczną na dedykowanych uchwytych typu U lub podwójnego U. Zasilacze pożarowe zostały wyposażone w podtrzymanie akumulatorowe o czasie podtrzymania zgodnym z PKN-CEN/TS 54-14.

## 8. OŚWIETLENIE

W ramach projektu elektrycznego (oświetlenia) w obiekcie zastosowano oprawy ewakuacyjne oraz oprawy awaryjne zasilane z przed łącznika instalacyjnego kablem HDGs 3x1,5mm<sup>2</sup> . Należy stosować przewody N2XH-j 5x2,5 mm<sup>2</sup> do zasilania oświetlenia podstawowego.

W ramach oświetlenia budynku zastosowano inteligentne oprawy oświetleniowe które stanowią jednostki autonomiczne nie wymagające żadnego systemu sterującego jednocześnie zapewniając oświetlenie zgodnie z obowiązującą normą uzależnioną od przeznaczenia pomieszczenia. Oprawy są wyposażone w zestaw sensorów umożliwiających reakcję oprawy na obecność osób oraz dostarczenie optymalnej ilości energii w taki sposób, aby jedynie kompensowały niedobór ilości światła słonecznego.

Przewidziano, iż każda z grup opraw znajdujących się w pomieszczeniu posiadać będzie przełącznik dzwonekowy który umożliwia:

- Włączenie zespołu opraw na wartość 100% zasilacza;
- Wyłączenie opraw na wartość 0%;
- Przełączenie opraw na automatyczną regulację ilości natężenia oświetlenia w luksach zgodnie z Polską normą uzależnioną od przeznaczenie pomieszczenia.

W pełni inteligentna oprawa posiada w ramach swojego układu czujnik obecności osób, czujnik zdalnego pomiaru luksów, czujnik autokalibracji. Tak skonstruowana oprawa daje możliwość dowolnego wysterowania natężenia oświetlenia poprzez użytkownika zgodnie ze swoimi oczekiwaniami.

Tak skonstruowany sposób działania stanowi rozwiązanie optymalne pod względem inwestycyjno-kosztowym zapewniając absolutną optymalizację zużycia energii elektrycznej.





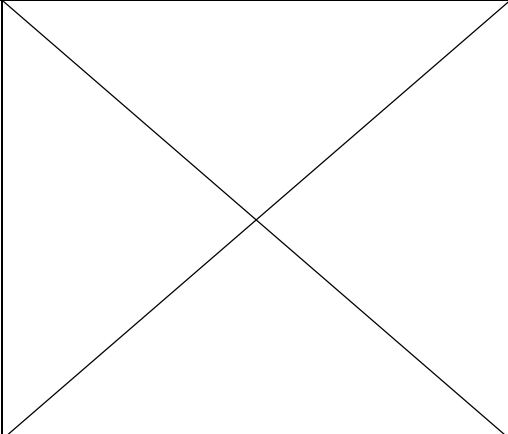
Zastosowane oprawy wykorzystują źródła o wydajności nie mniejszej niż 200 lm/W.

Zastosowane rozwiązanie nie wymaga autoryzowanego personelu przez co koszty ewentualnych zmian programistycznych zminimalizowane są do obsługi wyłącznie elektrycznej a wszelkie koszty w obrębie zakupu oprogramowania są wyeliminowane całkowicie z powodu bezpłatnego dostarczania przez producenta. Połączenie opraw pomiędzy przełącznikiem wykonane są wyłącznie kablem N2XH-j eliminując dodatkowe kable magistralne, które zawsze zwiększają koszt inwestycji. W obrębie opracowania wybrany został produkt optymalny kosztowo, dostosowany optymalnie do potrzeb i charakteru pracy budynku.

- Automatyka regulacja natężenia oświetlenia umożliwiająca regulację mocy zasilacza do zadanej wartości luksów oraz procentowej wartości mocy zasilacza wskazanej przez użytkownika.
- Płynna regulacja natężenia oświetlenia (BEZ IMPULSOWEJ ZMIANY minimum dwa tryby regulacji) między ustalonymi przez użytkownika poziomami natężenia oświetlenia od 1 lx do 600 lx.
- Czujnik pomiaru natężenia oświetlenia nie wystaje więcej niż 1mm poza oprawę.
- Układ sensorów wbudowany w oprawę oświetleniową.
- Pomiar natężenia oświetlenia bezpośrednio na oświetlanej powierzchni.
- Wbudowany czujnik ruchu o średnicy działania 5 metrów przy wysokości 2,6 m oraz regulację przez użytkownika zwłoki zadziałania od 10 sekund do 10 minut.
- Detekcja czujnika musi umożliwić w zależności od wyboru użytkownika następujące akcje:
  - detekcja uruchamiająca oprawę;
  - detekcja zmieniająca poziom natężenia oświetlenia.
- Wymaga się aby czujnik oraz oprawa produkowane były przez jednego producenta.
- Możliwość podpięcia do oprawy kabla zakończonego złączem RJ45.
- Możliwość oceny ruchu po budynku dzięki dedykowanemu oprogramowaniu.

Oprawy znajdujące się w łazienkach w pobliżu prysznicy muszą posiadać ochronę IP 65

## 8.1 Opis opraw

Oznaczenie	Zdjęcie	Opis techniczny
A.1		<b>CRI/Ra:</b> 83% <b>Moc oprawy:</b> 52,4W <b>Strumień oprawy:</b> 7280lm <b>Skuteczność świetlna:</b> 118lm/W <b>Kolor:</b> Biały półmat <b>Ilość pasów LED:</b> 6 IP:40
B1		<b>Typ:</b> Downlight <b>CRI/Ra:</b> 83% <b>Moc oprawy:</b> 18,8W <b>Strumień oprawy:</b> 2410 lm <b>Skuteczność świetlna:</b> 118lm/W <b>Kolor:</b> Biały półmat <b>Ilość pasów LED:</b> 2 IP: 44
C1		<b>Moc oprawy:</b> 46W <b>Strumień oprawy:</b> 5500lm IP 65
C2		<b>Moc oprawy:</b> 64W <b>Strumień oprawy:</b> 7500lm IP 65
Ew1		Oprawa ewakuacyjna LED jednostronna, IP65, IK07, 2 klasa ochronności, pobór mocy maks. 7,5W, 12szt diod LED o T=6000K i Ra>80, montaż: naścienny, moduł awaryjny składający się z ładowarki, źródła prądu stałego i jednostki kontrolującej; akumulator LTO 4,8V 1,2Ah z czasem ładowania 145min i regulowanym czasem autonomii 1/1,5/2/3/8h, żywotnością 10 lat i ilością cykli ładowania/rozładowania równą 7000; wielokolorowa dioda LED sygnalizująca stan pracy oprawy (ładowanie, błąd baterii lub źródła światła, praca bez błędów); dwuzadaniowa (praca „na jasno”), z

		<p>funkcją centralnego testu - sterowanie drogą bezprzewodową poprzez centralkę monitorującą FM, obudowa wykonana z samogasnącego poliwęglanu RAL 9003, odbłyśnik symetryczny biały z poliwęglanu, klosz wysokoprzezroczysty, strumień po przejściu przez zespół optyczny =315lm dla pracy SE oraz 130lm dla pracy SA, zakres temperaturowy pracy: -20°C ÷ +50°C – bez stosowania urządzeń do podgrzewania akumulatora, zgodność z normami EN 60598-1, EN 60598-2-2, EN 60598-2-22, UNI EN 1838, UNI 11222, EN 62034</p>
<p><b>Ew2</b></p>		<p>Oprawa ewakuacyjna LED dwustronna, IP65, IK07, 2 klasa ochronności, pobór mocy maks. 7,5W, 18szt diod LED o T=6000K i Ra&gt;80, montaż: nastropowy, moduł awaryjny składający się z ładowarki, źródła prądu stałego i jednostki kontrolującej; akumulator 2xLTO 4,8V 1,2Ah z czasem ładowania 145min i regulowanym czasem autonomii 1/1,5/2/3/8h, żywotnością 10 lat i ilością cykli ładowania/rozładowania równą 7000; wielokolorowa dioda LED sygnalizująca stan pracy oprawy (ładowanie, błąd baterii lub źródła światła, praca bez błędów); dwuzadaniowa (praca „na jasno”), z funkcją centralnego testu - sterowanie drogą bezprzewodową poprzez centralkę monitorującą FM, obudowa wykonana z samogasnącego poliwęglanu RAL 9003, odbłyśnik symetryczny biały z poliwęglanu, klosz wysokoprzezroczysty, strumień po przejściu przez zespół optyczny =800lm dla pracy SE oraz 200lm dla pracy SA, zakres temperaturowy pracy: -20°C ÷ +50°C – bez stosowania urządzeń do podgrzewania akumulatora, zgodność z normami EN 60598-1, EN 60598-2-2, EN 60598-2-22, UNI EN 1838, UNI 11222, EN 62034</p>
<p><b>Ew3</b></p>		<p>Oprawa ewakuacyjna LED dwustronna, IP65, IK07, 2 klasa ochronności, pobór mocy maks. 7,5W, 18szt diod LED o T=6000K i Ra&gt;80, montaż: nastropowy, moduł awaryjny składający się z ładowarki, źródła prądu stałego i jednostki kontrolującej; akumulator 2xLTO 4,8V 1,2Ah z czasem ładowania 145min i regulowanym czasem autonomii 1/1,5/2/3/8h, żywotnością 10 lat i ilością cykli ładowania/rozładowania równą 7000; wielokolorowa dioda LED sygnalizująca stan pracy oprawy (ładowanie, błąd baterii lub źródła światła, praca bez błędów); dwuzadaniowa (praca „na jasno”), z funkcją centralnego testu - sterowanie drogą</p>



		<p>bezprzewodową poprzez centralkę monitorującą FM, obudowa wykonana z samogasnącego poliwęglanu RAL 9003, odbłyśnik symetryczny biały z poliwęglanu, klosz wysokoprzezroczysty, strumień po przejściu przez zespół optyczny =800lm dla pracy SE oraz 200lm dla pracy SA, zakres temperaturowy pracy: -20°C ÷ +50°C – bez stosowania urządzeń do podgrzewania akumulatora, zgodność z normami EN 60598-1, EN 60598-2-2, EN 60598-2-22, UNI EN 1838, UNI 11222, EN 62034</p>
<p><b>Aw1</b></p>		<p>Oprawa awaryjna LED, IP65, IK07, 2 klasa ochronności, pobór mocy maks. 7,5W, 18szt diod LED o T=6000K i Ra&gt;80, montaż: nastropowy lub ścienny, moduł awaryjny składający się z ładowarki, źródła prądu stałego i jednostki kontrolującej; akumulator 2xLTO 4,8V 1,2Ah z czasem ładowania 145min i regulowanym czasem autonomii 1/1,5/2/3/8h, żywotnością 10 lat i ilością cykli ładowania/rozładowania równą 7000; wielokolorowa dioda LED sygnalizująca stan pracy oprawy (ładowanie, błąd baterii lub źródła światła, praca bez błędów); dwuzadaniowa (praca „na jasno”), z funkcją centralnego testu - sterowanie drogą bezprzewodową poprzez centralkę monitorującą FM, obudowa wykonana z samogasnącego poliwęglanu RAL 9003, odbłyśnik symetryczny biały z poliwęglanu, klosz wysokoprzezroczysty, strumień po przejściu przez zespół optyczny =800lm dla pracy SE oraz 200lm dla pracy SA, zakres temperaturowy pracy: -20°C ÷ +50°C – bez stosowania urządzeń do podgrzewania akumulatora, zgodność z normami EN 60598-1, EN 60598-2-2, EN 60598-2-22, UNI EN 1838, UNI 11222, EN 62034</p>
<p><b>A.1</b></p>		<p>Oprawa oświetleniowa uliczna na źródła LED, IP66 (dławnica M20 z zaworem wentylacyjnym), IK09, T=4000K, Ra&gt;70, strumień po przejściu przez zespół optyczny min. 5600lm, pobór mocy max. 51W, montaż na zwieńczeniu słupa lub wysięgnika za pomocą regulowanego uchwyty o średnicy 60÷76mm, regulowany kąt nachylenia 0° - 20°, blokada zabezpieczająca zawiasy ze stali nierdzewnej przed wyłamaniem, klipsy ze stali nierdzewnej, obudowa wykonana z ciśnieniowego odlewu aluminium z żebrowaniem odprowadzającym ciepło, lakierowana proszkowo na RAL 7040, klosz wykonany ze szkła hartowanego gr. 5mm, podwójny odbłyśnik z parabolicznego</p>

		anodowanego aluminium redukującego olśnienie przykre, zapewniający długi i szeroki rozsył światła, optymalny dla dróg krajowych, układ zasilający: pojedynczy, inteligentny zasilacz LED z wyjściem napięciowym SELV; $\cos\phi > 0,95$ , zintegrowane zabezpieczenie przeciwprzepięciowe ESD $I_n = 5kA$ , $I_{max} = 10kA$ , $U_{oc} = 10kV$ , zintegrowany odłącznik napięcia po otwarciu klosza oprawy, MTBF: 80000h, stabilność temp. barwowej: 3 SDCM, żywotność: 70000h (L80B20), klasa energetyczna A++, temperatura pracy: $-20^{\circ}C \div +40^{\circ}C$ , powierzchnia boczna eksponowana na wiatr: 0,044m <sup>2</sup> , pionowa: 0,16m <sup>2</sup> , zgodność z normami: EN 60598-1, EN 60598-2-3, EN 60598-2-22, EN 62471 (bezpieczeństwo fotobiologiczne), EN55015; EN 61547, EN 61003-2
<b>OO1</b>		Plafon, P=28W, strumień świetlny 1750 lm, sposób montażu: na suficie, IP 54, IK10.
<b>OS1</b>		Oprawa niesymetryczna o wysokości 6m. Strumień świetlny 12500lm, moc: 130W IP 65 IK 08, wykonana z odlewów aluminium.

Oprawy wskazano w projekcie jako referencyjne, oprawy równoważne nie mogą posiadać parametrów technicznych gorszych niż wskazane.

Wykonawcy mogą zaproponować sprzęt równoważny, ale ciąży na nich obowiązek udowodnienia tej równoważności. W tym celu muszą przedstawić następujące dokumenty potwierdzające równoważność zastosowanych materiałów:

- przedstawić karty katalogowe użytych w swojej ofercie opraw wraz z deklaracjami CE wystawionymi przez producenta lub wprowadzającego oprawy na rynek polski, udowadniające, że zaproponowane oprawy posiadają parametry nie gorsze jak użyte w projekcie
- wykonać obliczenia fotometryczne wszystkich pomieszczeń jak w projekcie przy zachowaniu takich samych parametrów początkowych jak wymiary, wysokość i rozmieszczenie opraw
- obliczenia fotometryczne muszą udowodnić spełnianie wymagań normy PN EN 12 464-1:2011 (2004) dla poziomu natężenia oświetlenia na płaszczyźnie pracy
- w celu umożliwienia weryfikacji wykonanych obliczeń wykonawca ma dostarczyć pliki fotometryczne zaproponowanych opraw w formacie elektronicznym IES lub LDT na nośniku elektronicznym.

Wykonawca jest odpowiedzialny, że zaproponowane oprawy równoważne po zainstalowaniu spełnią wymogi opisane w normie PN EN 12 464 -1:2011( 2004) w zakresie natężenia oświetlenia na płaszczyźnie pracy i w tym celu rzeczywiste wyniki pomiaru średniego natężenia oświetlenia muszą być co najmniej na takim samym poziomie jak opisuje to norma, przy uwzględnieniu współczynnika zapasu z obliczeń fotometrycznych 0,8 ( to oznacza, że rzeczywiste średnie ma być o 20% większe jak norma- te 20% to zapas na starzenie się opraw ). Pomiary należy wykonać we wszystkich punktach wskazanych w obliczeniach przyjętych w projekcie dla danego pomieszczenia.

Oprawy jako element wykończenia wnętrza, elementy widoczne, muszą być zaakceptowane przed zabudowaniem przez Projektanta/Architekta i Inwestora. Oprawy w całym obiekcie ze względu na eksploatację i warunki gwarancyjne i pogwarancyjne muszą być dostarczone jako produkty jednego producenta.

## 8.2 Oświetlenie awaryjne

W przypadku dróg ewakuacyjnych średnie natężenie oświetlenia na podłodze wzdłuż środkowej linii drogi ewakuacyjnej powinno być nie mniejsze niż 1 lx, a na centralnym pasie drogi, obejmującym nie mniej niż połowę szerokości drogi, natężenie oświetlenia powinno stanowić, co najmniej 50% podanej wartości.

W miejscach występowania urządzeń pożarowych (hydrantów, ROP, gaśnic itp.) natężenie oświetlenia awaryjnego wynosi co najmniej 5lx.

Rozmieszczenie opraw awaryjnych pokazano w części rysunkowej.

## 8.3 Oświetlenie zewnętrzne

Zasilanie oświetlenia prowadzane będzie z projektowanej rozdzielnicy R1. Załączanie oświetlenia będzie sterowane automatycznie przy pomocy zegara astronomicznego lub ręcznie za pomocą przełącznika. Oprawy zewnętrzne umieścić zgodnie z częścią rysunkową.

Głębokość układania kabli powinna być taka, aby najmniejsze pokrycie liczone od poziomu ziemi wynosiło 0,7m. Kanalizację należy wykonać z rur o średnicy 110mm lub 200 i grubości ścianki co najmniej 6,3mm.

Trasa przyłącza w terenie wytyczona zostanie na podstawie planów sytuacyjnych. Szczegółowe ustalenia przebiegu urządzeń podziemnych winny być dokonane na podstawie przekopów kontrolno – sprawdzających. Głębokość wykopów dla wynosi 0,7m. Szerokość wykopów zależna jest od ilości rur w warstwie i zamyka się w przedziale 0,50 – 0,70 m.

Oprawy oświetleniowe zewnętrzne należy montować na słupach aluminiowych 7m lub 4m (w zależności od części rysunkowej) o następujących parametrach technicznych:

### **Słup 7m**

**Wymiary podstawy:** 320/250/10mm

**Średnica zakończenia:** 60mm

**Wysokość słupa:** 7m

**Średnica przy podstawie:** 146mm

**Grubość ścianki słupa:** 4,2mm

**Typ fundamentu / kosza zbrojeniowego:** B-60/Z-60

**Waga netto:** 30kg

**Kolor:** Inox

### **Słup 4m**

**Wymiary podstawy:** 260/200/8mm

**Średnica zakończenia:** 60mm

**Wysokość słupa:** 4m

**Średnica przy podstawie:** 120mm

**Grubość ścianki słupa:** 4,0mm

**Typ fundamentu / kosza zbrojeniowego:** B-51/Z-51

**Waga netto:** 15,2kg

**Kolor:** Inox

<b>Oprawy zewnętrzne na słupach</b>	<p>Oprawa oświetleniowa uliczna na źródła LED, IP66 (dławnica M20 z zaworem wentylacyjnym), IK09, T=4000K, Ra&gt;70, strumień po przejściu przez zespół optyczny min. 5600lm, pobór mocy max. 51W, montaż na zwieńczeniu słupa lub wysięgnika za pomocą regulowanego uchwytu o średnicy 60÷76mm, regulowany kąt nachylenia 0° - 20°, blokada zabezpieczająca zawiasy ze stali nierdzewnej przed wyłamaniem, klipsy ze stali nierdzewnej, obudowa wykonana z ciśnieniowego odlewu aluminium z zebrowaniem odprowadzającym ciepło, lakierowana proszkowo na RAL 7040, klosz wykonany ze szkła hartowanego gr. 5mm, podwójny odbłyśnik z parabolicznego anodyzowanego aluminium redukującego olśnienie przykre, zapewniający długi i szeroki rozsył światła, optymalny dla dróg krajowych, układ zasilający: pojedynczy, inteligentny zasilacz LED z wyjściem napięciowym SELV; <math>\cos\phi &gt; 0,95</math>, zintegrowane zabezpieczenie przeciwprzepięciowe ESD <math>I_n=5kA</math>, <math>I_{max}=10kA</math>, <math>U_{oc}=10kV</math>, zintegrowany odłącznik napięcia po otwarciu klosza oprawy, MTBF: 80000h, stabilność temp. barwowej: 3 SDCM, żywotność: 70000h (L80B20), klasa energetyczna A++, temperatura pracy: -20°C ÷ +40°C, powierzchnia boczna eksponowana na wiatr: 0,044m<sup>2</sup>, pionowa: 0,16m<sup>2</sup>, zgodność z normami: EN 60598-1, EN 60598-2-3, EN 60598-2-22, EN 62471 (bezpieczeństwo fotobiologiczne), EN55015; EN 61547, EN 61003-2</p>
-------------------------------------	--

## 9. INSTALACJA SIŁY I GNIAZD WTYKOWYCH

Do wykonania instalacji gniazd wtykowych ogólnego przeznaczenia należy zastosować przewody o przekroju żył 2,5 mm<sup>2</sup>. Całość instalacji zaprojektowano w układzie TN-S.

Zasilani odbiorów trójfazowych należy wykonać przewodami zgodnymi ze schematami rozdzielnic elektrycznych. Obudowy gniazd w projekcie przewidziano jako wykonane z materiałów bezhalogenowych.

Wysokość montażu gniazd należy dostosować do odbiorów technologicznych. Na Sali gniazda montować na wysokości h=1,5m, chyba że podano inaczej w części rysunkowej. W celu zamontowania gniazd na słupach konstrukcyjnych należy używać dedykowanych puszek natynkowych.

W pracowniach fizycznych/chemicznych gniazda należy montować z uwzględnieniem technologii wyposażenia klas. W pracowniach chemicznych gniazda należy separować względem instalacji gazowej.

- a) Gniazda zasilające podtynkowe pojedyncze 1-fazowe IP20
  - Możliwość zamontowania w ramach wielokrotnych
  - Napięcie znamionowe: 250V; 50 Hz
  - Prąd znamionowy: 16A
  - Wyposażone w styk ochronny typu „bolec”
  - Gwarancja: 6 lat
  - Tworzywa sztuczne: bezhalogenowe i samogasnące (niepodtrzymujące płomienia)
  - Przystosowane w instalowanie w puszkach Ø60 za pomocą wkrętów lub tzw. pazurków
  - Stopień ochrony w wykonaniu zwykłym: minimum IP2x
  
- b) Gniazda zasilające podtynkowe pojedyncze 1-fazowe IP44
  - Możliwość zamontowania w minimum 3-krotnych ramach – bryzgoszczelność IP44
  - Klapka w kolorze pokrywy lub transparentna:



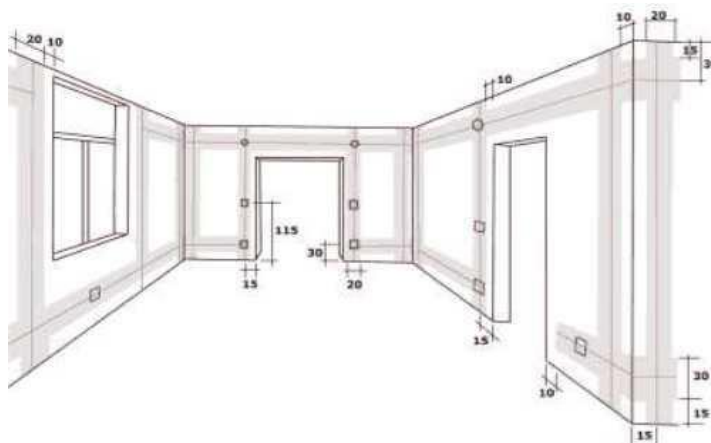
- Napięcie znamionowe: 250V; 50 Hz
  - Prąd znamionowy: 16A
  - Wyposażone w styk ochronny typu „bolec”
  - Gwarancja: 6 lat
  - Tworzywa sztuczne: bezhalogenowe i samogasnące (niepodtrzymujące płomienia)
  - Przystosowane w instalowanie w puszkach Ø60 za pomocą wkrętów lub tzw. Pazurków
- c) Gniazdko teleinformatyczne podtynkowe IP20:
- Możliwość zamontowania w ramkach wielokrotnych
  - Możliwość umieszczenia w jednym module gniazda komputerowego i telefonicznego
  - Dostępne kategorie: 5e, 5e ekranowane, 6, 6 ekranowane
  - Gniazda kat.6 – dostępne z przesłonami przeciw-kurzowymi:
  - Gwarancja: 6 lat
  - Tworzywa sztuczne: bezhalogenowe i samogasnące (niepodtrzymujące płomienia)
  - Przystosowane w instalowanie w puszkach Ø60 za pomocą wkrętów lub tzw. pazurków
  - Stopień ochrony w wykonaniu zwykłym: minimum IP2x
- d) Ramki - wymagania:
- Ramki do 5-cio krotne uniwersalne (możliwy montaż poziomy i pionowy)
  - Przystosowane w instalowanie w puszkach Ø60 za pomocą wkrętów lub tzw. Pazurków
  - Ramki wykonane z betonu architektonicznego
- e) Wymagania dodatkowe
- 6 kolorów modułów (klawiszy, pokryw)
  - 15 kolorów ramek
  - Opcjonalny materiał antybakteryjny
- f) Przycisk zwierny
- Możliwość zamontowania w ramkach wielokrotnych
  - Napięcie znamionowe: 250V
  - Prąd znamionowy: 10 AX
  - Gwarancja: 6 lat
  - Tworzywa sztuczne: bezhalogenowe i samogasnące (niepodtrzymujące płomienia)
  - Przystosowane w instalowanie w puszkach Ø60 za pomocą wkrętów lub tzw. pazurków
  - Stopień ochrony w wykonaniu zwykłym: minimum IP2x
- g) Trasy kablowe

Ze względu na powszechne występowanie sufitów podwieszanych, Projekt nie narzuca przebiegu tras i koryt kablowych na planach instalacji. Szczegółowe rozmieszczenie koryt należy uzgodnić z Projektantem

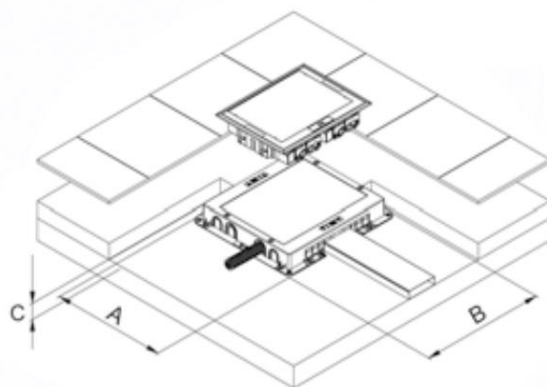
oraz Inspektorem Nadzoru na etapie budowy.

Trasy kablowe prowadzić korytami i drabinami kablowymi, cynkowanymi ogniowo metodą Sendzimira wg normy PN-EN 10346:2015-09. Trasy kablowe powinny mieć wysokość burty 50mm z wyłączeniem tras o klasie utrzymania funkcji elektrycznych E30, E60 oraz E90 wg DIN 4102-12. Koryta kablowe należy wykonać z blachy o grubości 0,7mm do szerokości koryta 300mm oraz z blachy 1mm powyżej szerokości 300mm. Grubość blachy drabin kablowych powinna wynosić 1,5mm. Wszystkie korytka należy podwieszać w sposób trwały i pewny. Trasy kablowe biegnące wzdłuż ścian powinny być montowane na wysięgnikach. W miejscach gdzie występuje strop betonowy zaleca się montaż na dwóch prętach gwintowanych i ceowniku. Drabiny kablowe w szachtach należy mocować w pionie do ściany za pomocą uchwytów trójkątnych. Rozstaw podwieszeń dla tras kablowych należy dostosować do nośności koryta lub drabiny przy założeniu jego maksymalnego obciążenia, jednak nie rzadziej niż 2m. Trasy kablowe na dachu należy wykonać z koryt kablowych perforowanych cynkowanych ogniowo metodą zanurzeniową PN-EN ISO 1464:2011. Do koryt i kształtek należy zastosować pokrywy oraz zapinki pokryw. Należy używać elementów typowych, posiadających odpowiednie atesty. W przypadku tras kablowych o klasie podtrzymania funkcji elektrycznych E30, E60 oraz E90 dopuszcza się stosowanie zespołów specjalnych (ponadnormatywnych), które posiadają inne parametry niż określone w p. 7.3.3.3 normy DIN 4102-12:1998 w odniesieniu do sposobu mocowania, grubości materiałów, rodzaju podłoża, rodzaju materiału i rodzaju powłoki np. korytka siatkowe konstrukcje z większym rozstawem punktów zawieszenia itp. Instalacje elektryczne przechodzące przez ściany i stropy oddzielenia pożarowego należy wyposażyć w przegrody ogniowe np. w postaci mas i szpachli ognioodpornych lub innych rozwiązań systemowych zapewniających klasę odporności ogniowej nie mniejszą niż klasy odporności ogniowej wymaganej dla danych ścian lub stropów.

Przewody oraz kable układać zgodnie z normą PN-IEC 60364



Podjęcia do puszek ułożonych w podłodze należy wykonywać w rurach, zamocowanych pod powierzchnią podłogi typu R32. Rury i puszki muszą spełniać odpowiednie warunki wytrzymałościowe i być wyprowadzone ponad podłogę do wysokości koniecznej dla danego urządzenia. Każdorazowo lokalizację puszek uzgodnić z Inspektorem Nadzoru na etapie budowy. Wymiary A, B oraz C należy dobrać każdorazowo do wybranego typu puszki podłogowej.



Przy wykonywaniu tras kablowych należy pamiętać o zachowaniu następujących zasad:

- rozstaw między podporami tras, powinien być dostosowany do wytrzymałości koryta lub drabiny i nie może powodować przekroczenia maksymalnej obciążalności dopuszczalnej na metr bieżący trasy.
- ostatnia podpora nie może znajdować się dalej niż w odległości 0,5m od końca trasy.
- w przestrzeni między dwiema podporami nie powinno występować więcej niż jedno połączenie śrubowe typu zmiana kierunku trasy lub rozgałęzienia.

Należy używać następujących rodzajów koryt:

Odcinki poziome:

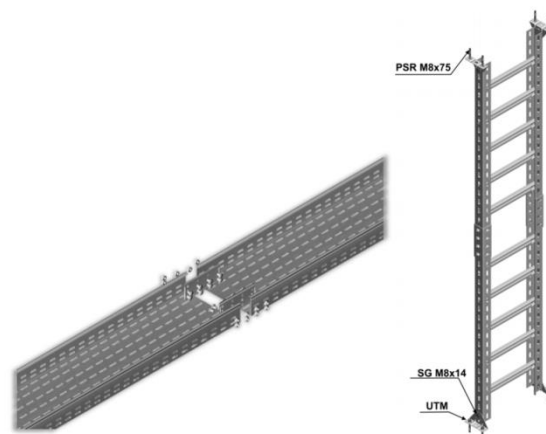
- Korytko 200H50/3 (instalacja teletechniczna)
- Korytko 250H60/3 ( instalacja elektryczna)
- Korytko 100x50 (instalacja p.poż)

Korytka należy montować w następującej kolejności:

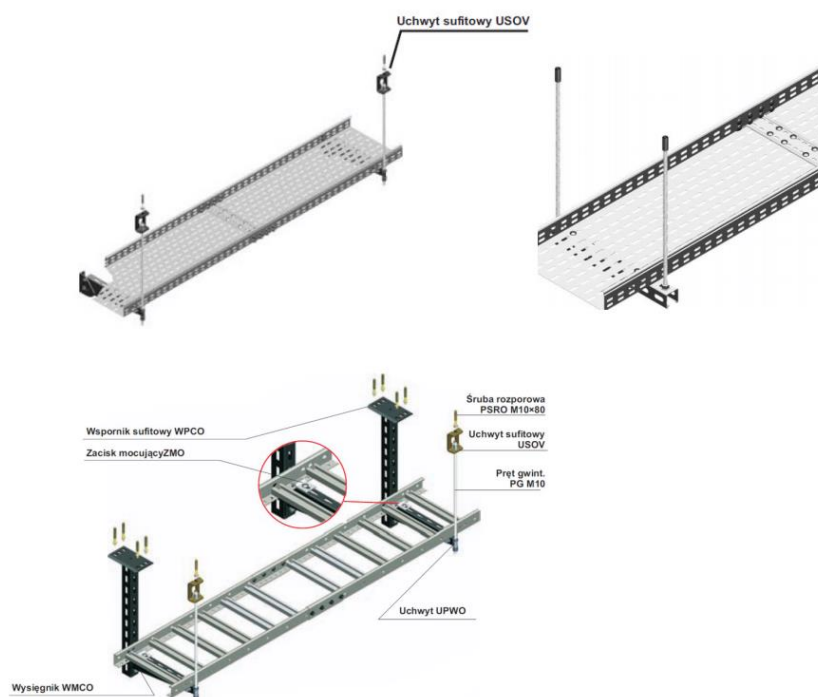
- na samej górze korytka p.poż, następnie teletechniczne i najniżej korytka elektryczne,
- w przypadku ułożenia poziomego najbliższej ściany należy montować korytka p.poż, następnie elektryczne i teletechniczne

Współczynnik wypełnienia koryt  $D=0,7$ .

Dla koryt wyprodukowanych z blachy 1,5mm (które nie posiadają wycięć na końcach koryt umożliwiających wsuwanie jednego koryta w drugie) oraz koryt wyprodukowanych z cieńszej blachy, które były ucinane na budowie w taki sposób, że pozbawione zostały one elementu umożliwiającego wsunięcie jednego koryta w drugie, łączenie należy wykonać metodą dosunięcia do czoła obydwu korytek i połączenia ich ze sobą za pomocą łączników. Odległość połączenia koryt od najbliższej podpory/wspornika nie może przekraczać 0,2m. Wykonywanie własnych rozwiązań w celu uzyskania możliwości łączenia koryt poprzez wsuwanie jest niedozwolone. Sposób poprawnego montażu pokazany został poniżej.



Montaż koryt należy prowadzić poprzez zastosowanie uchwytów sufitowych. Szczegółowe rozwiązanie znajduje się poniżej.



### Uwagi montażowe

Jeżeli dokonano ucięcia korytka lub drabinki kablowej (przecinarką tarczową lub piłką do metalu) w każdym przypadku należy:

- Wyrównać krawędzie po cięciu w celu uniknięcia uszkodzenia przewodów. Powierzchnie powinny być - czyste, gładkie, bez zadziorów i wypukłości.
- Zabezpieczyć miejsca w, których wykonano cięcia antykorozyjną farbą cynkową lub spray cynkowy, lub materiałem antykorozyjnym równoważnym technicznie. Powłoka antykorozyjna nie może mieć: pęcherzy, pęknięć i wytrażeń niemetalicznych
- Krawędzie korytek zabezpieczyć taśmą ochronną TO lub TOZ

Użyte w instrukcji sformułowanie „należy” określa bezwzględną konieczność wykonania danej czynności. Dokument został opracowany w oparciu o instrukcje zawarte w materiałach producenta, oraz na podstawie Rekomendacji Technicznej RT ITB 1082/2012 tak, aby wyrób spełniał zasady przydatności do stosowania w budownictwie. Wykonanie połączeń koryt i drabin kablowych na zasadach opisanych powyżej zapewnia



właściwe: wykonanie połączeń wyrównawczych; mocowanie kabli i przewodów izolowanych, sprzętu instalacyjnego możliwość dokonywania zmiany kierunku i płaszczyzn tras, zapobiega uszkodzeniu kabli i przewodów podczas ich układania, oraz w czasie eksploatacji. Połączenia koryt wykonane w inny sposób niż te, które zostały określone przez producenta łamią zasady przydatności wyrobu do stosowania w budownictwie w zakresie określonym w Rekomendacji Technicznej RT ITB 1082/2012.

W zespołach kablowych można stosować przewody i kable pod warunkiem:

- spełnienia wymagań przedmiotowej aprobaty technicznej, co powinno zostać potwierdzone pozytywnymi wynikami badań zespołu kablowego (kabla wraz z zamocowaniem) wg normy PN-EN 1363-1 i DIN 4102-12
- jeżeli producenci lub dostawcy przewodów i kabli dokonali oceny zgodności wyrobu, która zakończyła się wydaniem przez CNBOP certyfikatu zgodności na zgodność z aprobatą techniczną dla kabla. Certyfikat zgodności CNBOP dla kabla potwierdza spełnienie wymagań podstawowych

## **10. INSTALACJA ODGROMOWA**

Instalacja odgromowa zaprojektowana zgodnie z normą PN-EN-62305

Do uziemienia instalacji przewiduje się wykorzystanie uziomu otokowego wykonanego z FeZn 30x4. Wykonanie instalacji opisano na rysunku planu instalacji odgromowej załączonym do projektu. Instalację odgromową obliczono na podstawie metody kuli toczonej oraz metody stożka.

UWAGA:

Należy sprawdzić na etapie wykonywania uziomu prawidłowość połączenia bednarki użytej do celów uziomowych. Sprawdzenia musi dokonać uprawniony elektryk i potwierdzić wpisem do dziennika budowy. Po zakończeniu budowy uziomu wykonać pomiary rezystancji uziemienia i protokoły pomiarowe przekazać Inwestorowi. Rezystancja uziemienia  $R \leq 5 \Omega$

## **11. INSTALACJA POŁĄCZEŃ WYRÓWNAWCZYCH**

W obiekcie w rozdzielnicy RG zainstalowano szyny PE, do której przewidziano przyłączenie przewodu PE instalacji i odgałęzienia FeZn 30x4 mm od uziomu instalacji piorunochronnej. W pomieszczeniach sanitarnych należy wykonać połączenia wyrównawcze miejscowe, prowadzone z zacisku PE rozdzielnicy do elementów metalowych konstrukcji obcych, metalowych zlewów, brodzików i umywalk. Uziemić należy również wszystkie metalowe obudowy urządzeń elektrycznych takich jak centrale wentylacyjne, pompy wody itp.

## **12. SYSTEM OCHRONY OD PORAŻEŃ**

Do ochrony od porażeń we wszystkich obwodach odbiorczych z odbiornikami o I klasie izolacji zaprojektowano wyłączniki ochronne różnicowo-prądowe działania bezpośredniego o prądzie różnicowym  $\Delta I_r = 30 \text{ mA}$ .

Całość instalacji wewnętrznej zaprojektowano w układzie TN-S. Instalacja obejmuje: oprzewodowanie o izolacji wzmocnionej (750V), stosowanie przewodów ochronnych PE, stosowanie ochronników przepięciowych, stosowanie. W pomieszczeniach wilgotnych wszelkie elementy metalowe łączyć do przewodu PE stosując listwy zaciskowe. Przewód neutralny winien być koloru niebieskiego, a przewód ochronny w pasy żółtozielone.

Ochrona zrealizowana na podstawie normy PN-HD 60364-4-41:2009. Zastosowano klasę ochrony podstawową, ochronę przy uszkodzeniu oraz ochronę uzupełniającą.

### **13. INFORMACJA DOTYCZĄCA BEZPIECZEŃSTWA I OCHRONY ZDROWIA**

Projektowane linie kablowe są liniami izolowanymi i nie stanowią, przy prawidłowej eksploatacji, zagrożenia dla środowiska i przebywających w jej pobliżu ludzi. Linie są odporne na oddziaływanie szkodliwych warunków środowiska naturalnego. Prace związane z budową linii należy prowadzić wyłącznie w stanie beznapięciowym.

Do wykonania inwestycji należy stosować wyłącznie materiały posiadające atesty lub certyfikaty dopuszczające ich stosowanie na terenie Polski. Pracownicy pracujący na wysokościach oraz pracownicy z nimi współpracujący znajdujący się na niższych poziomach mają obowiązek używania hełmów ochronnych. Przy organizowaniu pracy na wysokościach należy zwrócić szczególną uwagę na to, by stanowiska nie znajdowały się w bezpośredniej bliskości urządzeń elektrycznych będących pod napięciem, albo nie były narażone na potrącenia przez środki transportowe (np. wózki elektryczne) lub inne.

Przy pracach na dachach należy stosować szelki bezpieczeństwa i liny asekuracyjne, przywiązując je do odpowiednio wytrzymałych części budynku. Gdy prace są prowadzone nad oszklonymi częściami dachu lub świetlikami, wówczas należy je przykryć odpowiednio długimi i grubymi deskami. Do prac na maszynami lub mechanizmami w ruchu należy zastosować specjalne rusztowania. Na terenie wokół rusztowania należy określić i oznakować strefy niebezpieczeństwa o promieniu nie mniejszym niż 10% wysokości, z której mogą spadać materiały, lecz nie mniejszym niż 6m. Pomosty drewniane rusztowań powinny mieć szerokość nie mniejszą niż 1m i powinny być wykonane z desek o grubości co najmniej 0,05m. Odstęp między deskami pomostu nie powinny być większe niż 0,01m. Rusztowanie powinno mieć dwie podpory zamocowane do pomostu. Na wysokości powyżej 1,0m pomost powinien być wyposażony w barierę o wysokości 1,1m, przy czym deska na dole bariery powinna mieć szerokość 0,15m.

Zabrania się stania i przechodzenia pod miejscem pracy monterów na rusztowaniach lub drabinach. Nie wolno też przebywać pod unoszonymi przedmiotami. W czasie wykonywania prac na wysokościach jeden z pracowników powinien znajdować się na ziemi wyposażony w sprzęt i środki umożliwiające szybkie udzielenie pierwszej pomocy

UWAGI: używać materiały dopuszczone do stosowania w budownictwie;

prace wykonać zgodnie z projektem branżowym ,planem bioz , obowiązującymi przepisami i Polskimi Normami PN/IEC/E , warunkami technicznymi, oraz BHP.

### **14. UWAGI KOŃCOWE**

Całość robót należy wykonać zgodnie z Przepisami Budowy Urządzeń Elektrycznych, zbiorem obowiązujących Norm, Warunkami Technicznymi Wykonania do Odbioru Robót oraz Obowiązującymi Przepisami Bezpieczeństwa i Higieny Pracy. Dopuszcza się stosowanie równoważnych zamienników.

**W opisie technicznym instalacji podano proponowane typy opraw i osprzętu określonych producentów. Do wykonania instalacji można zastosować równoważne produkty innych producentów jednak o parametrach nie gorszych niż przedstawione w projekcie.**

### **15. OBLICZENIA TECHNICZNE**

#### **15.1 Obliczenia oświetlenia**

Obliczenia oświetlenia wewnątrz wykonano zgodnie z Normą PN - EN 12464 - 1 „ Światło i oświetlenie - oświetlenie miejsc pracy - część 1: Miejsca pracy we wnętrzach”. Obliczenia wykonano przy użyciu programu obliczeniowego „DIALUX 4.10 Light”. Wyniki obliczeń wartości średniej natężenia oświetlenia oraz wartości przyjętych z normy podano w tabeli na planach instalacji elektrycznej.

## 15.2 Obliczenia obwodów i linii zasilających

Obliczenia obwodów i linii zasilających poszczególne rozdzielnice wykonano dla mocy obciążenia wynikających z mocy przyłączonych odbiorników (mocy zainstalowanej). Do obliczeń mocy i prądu obciążenia przyjęto współczynniki zapotrzebowania, o wartości odpowiadającej technologii użytkowania odbiorników oraz współczynniki mocy odpowiadające charakterowi zasilanych odbiorników.

Obliczeń mocy obciążenia dokonano wg zależności :

$$P_{OR} = \sum_g P_{gi} * k_{gj}$$

**gdzie:**

$P_{OR}$  – moc obliczeniowa rozdzielnicy [W]

$P_i$  – moc odbiornika [W]

$k_i$  – współczynnik jednoczesności [-]

$g$  – liczba obwodów [-]

Obliczeń prądu obciążenia dokonano według zależności :

$$I = \frac{P_{OR}}{U * \cos(\alpha)}$$

Przy zasilaniu jednofazowym

$$I = \frac{P_{OR}}{\sqrt{3}U * \cos(\varphi) * \eta}$$

Przy zasilaniu trójfazowym

**gdzie:**

$P_{OR}$  – moc obliczeniowa rozdzielnicy [W]

$U$  – napięcie zasilające [V]

$\cos(\alpha)$  – współczynnik mocy [-]

$\eta$  – sprawność [-]

Obliczeń spadku napięcia w poszczególnych obwodach dokonano w trybie roboczym według zależności :

$$\Delta U = \frac{2 * I * l * \cos(\varphi) * 10^2}{\gamma * U * S} \%$$

Dla obwodów jednofazowych

$$\Delta U = \frac{\sqrt{3} * I * L * \cos(\varphi) * 10^2}{\gamma * U * S} \%$$

Dla obwodów trójfazowych

**gdzie:**

$\gamma$  – konduktywność przewodu [ $\frac{m}{\Omega * mm^2}$ ]

$U$  – napięcie zasilające [V]

$\cos(\varphi)$  – współczynnik mocy [-]

S – przekrój przewodu [mm<sup>2</sup>]  
 I – prąd płynący w przewodzie [A]  
 l – długość przewodu [m]

Przekroje przewodów poszczególnych obwodów i linii zasilających rozdzielnice dobrano na podstawie wartości prądów roboczych oraz dopuszczalnej wartości spadku napięcia  $U_{\% \text{ dop}} = 3 \%$

### 15.3 Obliczenia linii zasilającej RG

Prąd obciążenia obwodu :

$$I_n = \frac{35,53}{\sqrt{3} * 400 * 0,93} * 10^3 = 53,58A$$

Po uwzględnieniu współczynnika bezpieczeństwa = 1,25

$$I_b = 53,58 * 1,25 = 66,98A$$

Długotrwały prąd kabla:

$$I_z \geq \frac{kz * I_b}{1,45} = 46,19A$$

gdzie:

kz – współczynnik krotności prądu powodującego zadziałanie zabezpieczenia – 1,2  
 Dobrano kabel 5xYKY 1x150mm<sup>2</sup> o obciążalności długotrwałej 389A

### 15.4 Bilans mocy zapotrzebowanej dla obiektu

RG	Pi	k	Po	
Oświetlenie	14620	0.2	2924	[W]
Gniazda	158000	0.1	15800	[W]
Inne	22570	0.7	15799	[W]
Suma [kW]	195.19	Suma	34523	[W]
		Ib=	53.58	[A]
		In>=	66.98	[A]

R1	Pi	k	Po	
Oświetlenie	1780	0.3	534	[W]
Gniazda	62000	0.1	6200	[W]
Inne	7800	0.8	6240	[W]
Suma [W]	71580	Suma	12974	[W]
		In	20.1	[A]
		Ib	25.2	[A]

R2	Pi	k	Po	
Oświetlenie	2840	0.3	852	[W]

Gniazda	96000	0.1	9600	[W]
Inne	14770	0.6	8862	[W]
Suma [W]	113610	Suma	19314	[W]
		In	30.0	[A]
		Ib	37.5	[A]

Rk	Pi	k	Po	
Oświetlenie	0.1	0.3	0.03	[W]
Gniazda	0	0.1	0	[W]
Inne	10000	0.6	6000	[W]
Suma [W]	10000	Suma	6000.03	[W]
		In	9.3	[A]
		Ib	11.6	[A]

### 15.5 Dobór WLZ

Nazwa Obw.	Moc [kW]	cosφ	IB [A]	IN [A]	Krot.	Zab.	Iz [A]	IB<=IZ	IB<=IN<=Iz	I2<=1.45*Iz
R1	12,98	0.93	20,1	63	1.6	Bezp.	270	Warunek Spełniony	Warunek Spełniony	Warunek Spełniony
R2	19,32	0.93	30,0	63	1.6	Bezp.	270	Warunek Spełniony	Warunek Spełniony	Warunek Spełniony
Rk	10,00	0.93	9,3	25	1.6	Bezp.	176	Warunek Spełniony	Warunek Spełniony	Warunek Spełniony

### 15.6 Dobór zabezpieczeń

Aparaty służące jako zabezpieczenia przeciwzwarceniowe dobrane zostały zarówno na warunki zwarceniowe, wytrzymałość cieplną przewodów jak i ze względu na konieczność zapewnienia wymaganej selektywności.

Wszystkie zastosowane aparaty muszą spełniać następujące wymagania:

Wyłączniki nadprądowe

- Pełna zgodność wyłączników nadprądowych z dwiema normami EN 60898-1 (możliwość zastosowania w instalacjach domowych i podobnych) i EN 60947-2 (możliwość zastosowania w rozdzielnicach, do których dostęp mają tylko osoby wykwalifikowane)
- Optyczne wskaźniki potwierdzające otwarcie styków wyłącznika nadprądowego oraz wskazujące przyczynę wyłączenia aparatu (ręczne wyłączanie / wyzwolenie)
- Możliwość bezpośredniego podłączenia do wyłączników nadprądowych dwóch przewodów o różnych przekrojach
- Stopień zanieczyszczenia (w odniesieniu do warunków środowiskowych, w których wyłącznik ma być użyty) wynosi 3
- Trwałość elektryczna: 10 000 cykli
- Napięcie znamionowe udarowe wytrzymałwane  $U_{imp} = 6kV$
- Możliwość podłączenia do jednego zacisku wyłączników nadprądowych dwóch przewodów o takich samych przekrojach.
- Dowolna pozycja montażu

Wyłączniki różnicowoprądowe A

- Optyczny wskaźnik wskazujący przyczynę wyłączenia aparatu (ręczne wyłączanie / wyzwolenie)
- Możliwość bezpośredniego podłączenia do wyłączników różnicowoprądowych dwóch przewodów o różnych przekrojach
- Napięcie znamionowe udarowe wytrzymałwane  $U_{imp} = 6kV$
- Znamionowy prąd wyłączalny warunkowy 10 000 A

- Trwałość elektryczna: 10 000 cykli
- Działanie wyłącznika niezależne od napięcia sieci
- Dowolna pozycja montażu

#### Wyłączniki różnicowoprądowe B

- Optyczny wskaźnik wskazujący przyczynę wyłączenia aparatu (ręczne wyłączanie / wyzwolenie)
- Ochrona przy powstaniu wyprostowanych, gładkich prądów upływu w sieci a także sinusoidalnych i wyprostowanych pulsacyjnych.
- Możliwość bezpośredniego podłączenia do wyłączników różnicowoprądowych dwóch przewodów o różnych przekrojach
- Napięcie znamionowe udarowe wytrzymywane  $U_{imp} = 6kV$  / Napięcie izolacji 4P:  $U_i = 500 V$ , Stopień zanieczyszczenia: 3
- Znamionowy prąd wyłączalny warunkowy 10 000 A
- Trwałość elektryczna: 10 000 cykli
- Dowolna pozycja montażu
- Dla zapewnienia jak największej żywotności aparatu, mechanizm przełączający powinien być zaprojektowany w taki sposób, aby zapewnić uniezależnienie prędkości zamykania styków od działania operatora.
- Wskaźnik LED potwierdzający zasilanie wyłącznika.

#### Wyłączniki nadprądowe z członem różnicowoprądowym

- W wyłączniku nadprądowym z członem różnicowoprądowym możliwość wskazania przyczyny zadziałania (zadziałanie członu nadprądowego, członu różnicowoprądowego)

#### Wyłączniki nadprądowe

- Trwałość elektryczna 10 000 cykli
- Możliwość podłączenia do jednego zacisku wyłączników nadprądowych dwóch przewodów o takich samych przekrojach.
- Dowolna pozycja montażu

#### Wyłączniki różnicowoprądowe

- Możliwość podłączenia do jednego zacisku wyłączników różnicowoprądowych dwóch przewodów o takich samych przekrojach.
- Działanie wyłącznika niezależne od napięcia sieci
- Dowolna pozycja montażu

#### Parametry techniczne rozdzielnic:

- System szyn zbiorczych aluminiowy lub miedziany
- Możliwość rozbudowy do formy wygrodzona 4B dotyczy RG
- Zgodność z normą IEC 61439
- $I_k$  min 08
- Kolor RAL9001

Wszystkie rozdzielnice wewnętrzne muszą posiadać stopień ochrony IP min IP 40

Miejsca przebić przed kondygnacje oraz przejścia na dach należy uzgodnić z Inspektorem Nadzoru na etapie budowy.

## 16. NORMY I PRZEPISY

- [1] Wytyczne projektowania Instalacji Elektrycznych
- [2] Dokumentacja techniczno-ruchowa urządzeń
- [3] PN-EN-62305 – Ochrona odgromowa
- [4] PN - EN 12464 - 1 Światło i oświetlenie - oświetlenie miejsc pracy - część 1: Miejsca pracy we wnętrzach.
- [5] Karty katalogowe zastosowanych urządzeń
- [6] PN-IEC 60364-4-41, 43, 482

- [7] PN-IEC 60364-4-443
- [8] PN-IEC 60364-5-54
- [9] PN-IEC 60364-7-707
- [10] PN- IEC 60364-5-51, 53, 537
- [11] PN-IEC 60364-6-64
- [12] PN-EN 1838
- [13] PN-EN 50 172
- [14] PN-IEC 60364-5-523:2001
- [15] N SEP-E-004

## 17. UWAGI

- Wszystkie niejasności dotyczące niniejszego opracowania oraz ewentualne zmiany zastosowanych rozwiązań należy bezpośrednio, na bieżąco, w ramach nadzoru projektowego konsultować z jednostką projektową i upoważnionymi projektantami.
- Wszystkie urządzenia muszą posiadać aktualne certyfikaty dopuszczeniowe do stosowania w budownictwie oznaczone przez producenta znakiem CE z Deklaracją Zgodności wystawioną na podstawie posiadanego Certyfikatu Zgodności.
- Wszystkie roboty muszą być zgodne z warunkami BHP wykonania robót instalacyjnych zgodnie z obowiązującymi przepisami. Instalowanie urządzeń powinno się odbywać zgodnie z wytycznymi ich producentów.
- Wykonawca robót winien przed montażem urządzeń i elementów poszczególnych instalacji zgromadzić, a następnie przekazać użytkownikowi: aprobaty techniczne, świadectwa dopuszczenia do stosowania w budownictwie, znaki bezpieczeństwa „B” lub dobrowolne deklaracje zgodności z PN lub normami europejskimi..
- Występujące różnice pomiędzy projektem budowlanym i wykonawczym są zmianami nieistotnymi. W razie wątpliwości proszę niezwłocznie kontaktować się z projektantem.
- Występujące w projekcie nazwy handlowe bądź producentów urządzeń należy traktować jako przykładowe. Zamawiający i wykonawca ma prawo zastosowania innych urządzeń i wyrobów o nie gorszych parametrach technicznych i użytkowych, posiadające wymagane dopuszczenia i certyfikaty. Wszelkie zmian i zamiany należy konsultować z projektantem.
- Przed montażem urządzeń i elementów budowlanych obowiązkiem wykonawcy jest sprawdzić wymiar bezpośrednio na miejscu budowy.
- W sprawach określonych dokumentacją obowiązującą:
  - Prawo budowlane,
  - Warunki techniczne, jakim powinny odpowiadać budynki i ich usytuowanie,
  - Warunki techniczne wykonania i odbioru robót budowlano - montażowych (wg ministerstwa budownictwa i instytutu techniki budowlanej),
  - Instrukcje, wytyczne, świadectwa dopuszczenia, atesty instytutu techniki budowlanej,
  - Instrukcje, wytyczne i warunki techniczne producentów i dostawców materiałów budowlano – instalacyjnych,
  - Przepisy techniczne instytucji kontrolujących jakość materiałów i wykonywanych robót.
- Uzupełnieniem opisu technicznego i specyfikacji jest część graficzna.
- Wykonawca przed przystąpieniem do robót zobowiązany jest do zapoznania się ze wszystkimi dokumentacjami branżowymi i budowlanymi.
- Wszystkie elementy ujęte w specyfikacji (opisie), a nie ujęte na rysunkach lub ujęte na rysunkach a nie ujęte w specyfikacji winne być traktowane tak jakby były ujęte w obu. W przypadku rozbieżności w jakimkolwiek z elementów dokumentacji należy zgłosić to projektantowi, który zobowiązany będzie do pisemnego rozstrzygnięcia problemu.
- Wszystkie wykonywane prace oraz proponowane materiały winny odpowiadać polskim normom, posiadać niezbędne atesty i spełniać obowiązujące przepisy.
- Roboty budowlano - instalacyjne muszą być prowadzone z równoległą bieżącą koordynacją

międzybranżową.

**Projektant:**

**inż. Jerzy Jagas**  
upr. bud. nr 134/75, 432/87/WŁ,  
242/89/WŁ w spec. el. b.o.

**Sprawdzający:**

**mgr inż. Jacek Frydrysiak**  
617/94/WŁ  
w spec. el. b.o.