

# KOTŁOWNIA - SCHEMAT TECHNOLOGICZNY ( )

PODZIAŁ OBIEGÓW:  
 A OBIEG CENTRALE WENTYLACYJNE  
 B OBIEG KLIMAKONWEKTORY  
 C OBIEG GRZEWCZY - PODŁOGÓWKA

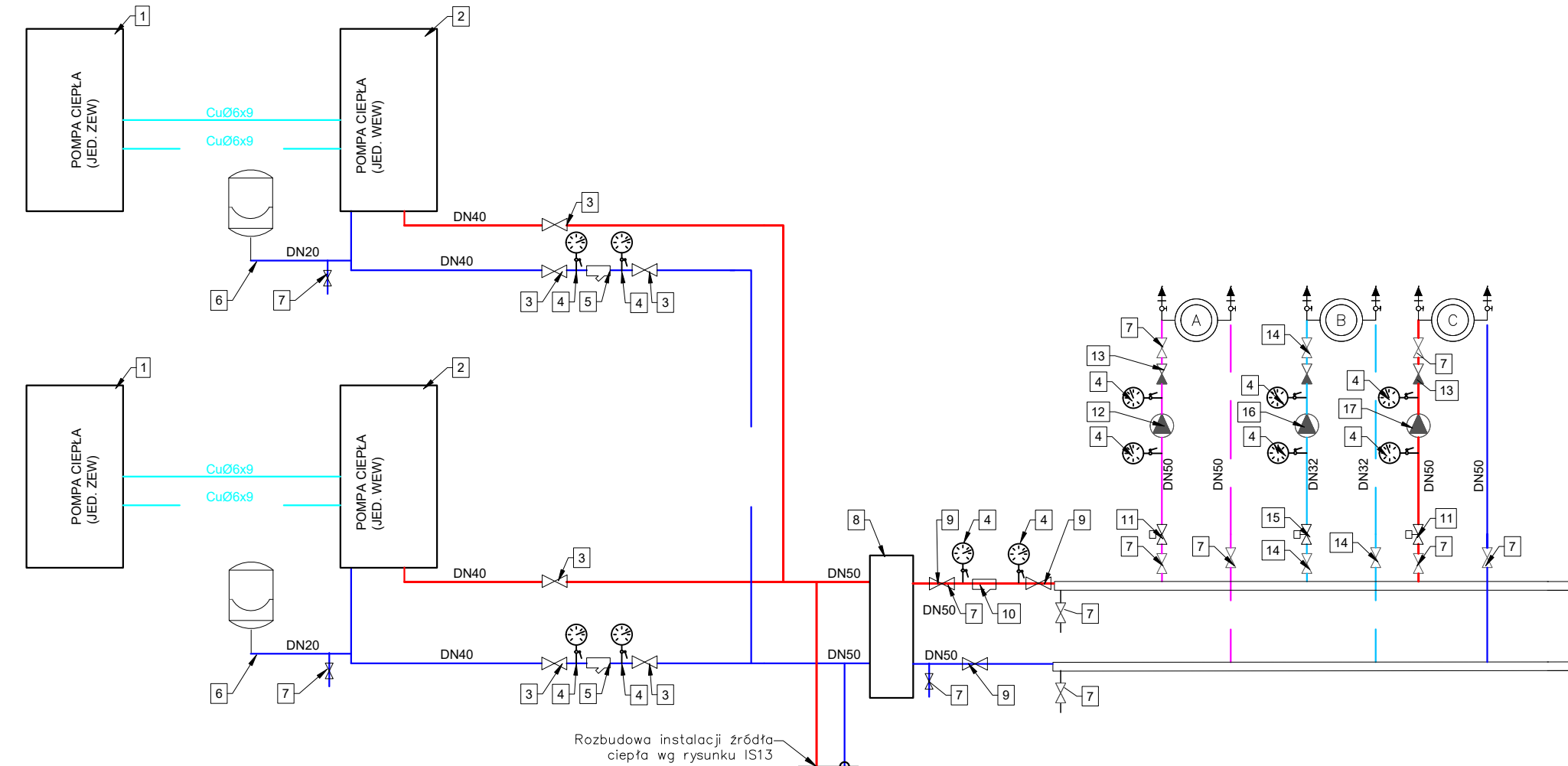
- GAZ — ISTNIEJĄCA INSTALACJA GAZU - DO DEMONTAŻU
- GAZ — PROJEKTOWANA INSTALACJA GAZOWA
- — INSTALACJA FREONOWA - GAZ
- — INSTALACJA FREONOWA - CIECZ
- — INSTALACJA C.O. - ZASILANIE
- — INSTALACJA C.O. - POWRÓT
- — INSTALACJA ZIMNEJ WODY
- — INSTALACJA CYRKULACJI
- — INSTALACJA C.W.U.
- — INSTALACJA CHŁODZENIA - ZASILANIE
- — INSTALACJA CHŁODZENIA - POWRÓT
- — INSTALACJA ZASILANIA CENTRAL - ZASILANIE
- — INSTALACJA ZASILANIA CENTRAL - POWRÓT

## OPIS ARMATURY

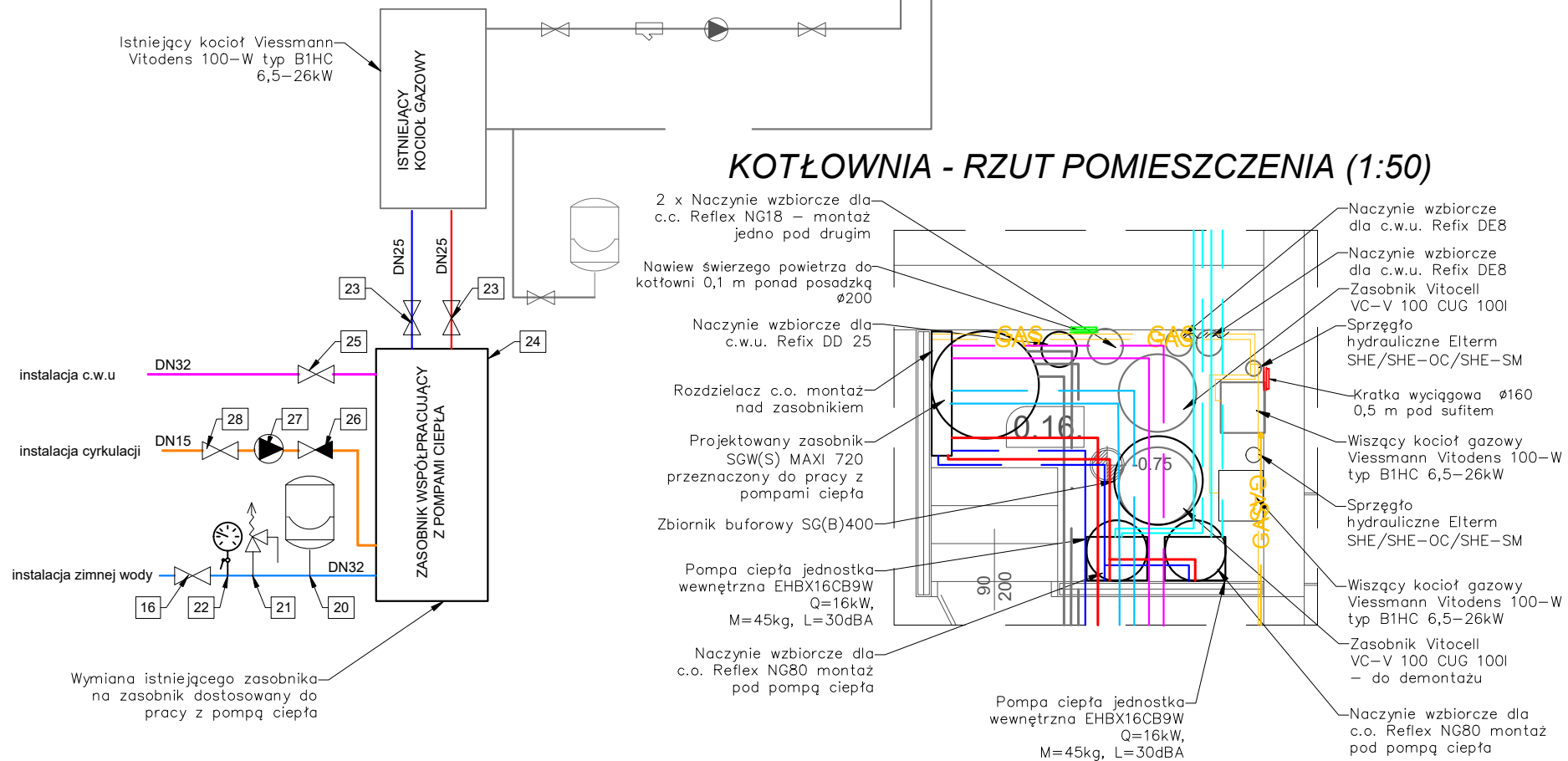
	pompa obiegowa
	filtr siatkowy
	zawór odcinający
	zamknięte naczynie zbiorcze
	monometr tarczowy 0-6bar
	zawór zwrotny
	zawór odwadniający
	zawór trójdrogowy z siłownikiem

## UWAGA:

- IZOLACJA RUROCIĄGÓW WG WT2019
- MONTAŻ URZĄDZEŃ WG. ZALECEŃ PRODUCENTA.
- BEZPOŚREDNIO PRZED URZĄDZENIEM WYKONAĆ REDUKCJE /PRZEŚCIE ZE ŚREDNICY PROJEKTOWANEGO RUROCIĄGU NA ŚREDNICE KRÓĆCA PRZYŁĄCZENIOWEGO DO POMPY OBIEGOWEJ



# KOTŁOWNIA - RZUT POMIESZCZENIA (1:50)





Ministerstwo Rodziny,  
Pracy i Polityki Społecznej



Projekt realizowany ze środków Solidarnościowego Funduszu Wsparcia Osób Niepełnosprawnych i powiatu wołomińskiego



KOMBUD RAFAŁ MARCINIAK TEL. 514 908 159, BIURO\_KOMBUD@WP.PL  
OPRACOWANIE CHRONIONE PRAWAMI AUTORSKIMI.  
 POWELANIE LUB WYKORZYSTYWANIE NIEZGODNIE Z PRZEZNACZENIEM BEZ ZGODY WŁAŚCIELCA DOKUMENTACJI JEST ZABRONIONE.

PROJEKT: Przebudowa, rozbudowa, nadbudowa budynku na potrzeby Centrum Opiekuńczo - Mieszkalnego

LOKALIZACJA INWESTYCJI: 05-230 Kobyłka, ul. Poprzeczna 18, dz. nr 160/2, 168/3, 168/4, obręb 35

INWESTOR: Powiat Wołomiński  
05-200 Wołomin, ul. Prądyńskiego 3

TYTUŁ RYSUNKU: Schemat technologiczny kotłowni - instalacja projektowana

PROJEKTANT: mgr inż. Rafał Marciniak	UPRAWNIENIA: MAZ/0425/PWBS/15	PODPIS:
SPRAWDZAJĄCY: mgr inż. Monika Anuszczyk	UPRAWNIENIA: LOD/3779/LODZ/19	PODPIS:
ASYSTENT: mgr inż. Julita Michalak	UPRAWNIENIA:	PODPIS:

BRANŻA: SANITARNA	FAZA: PT	SKALA: (...)	DATA: 11.2020	ROZMIAR ARKUSZA: 297x420	NR RYSUNKU: IS20	STRONA:
----------------------	-------------	-----------------	------------------	-----------------------------	---------------------	---------